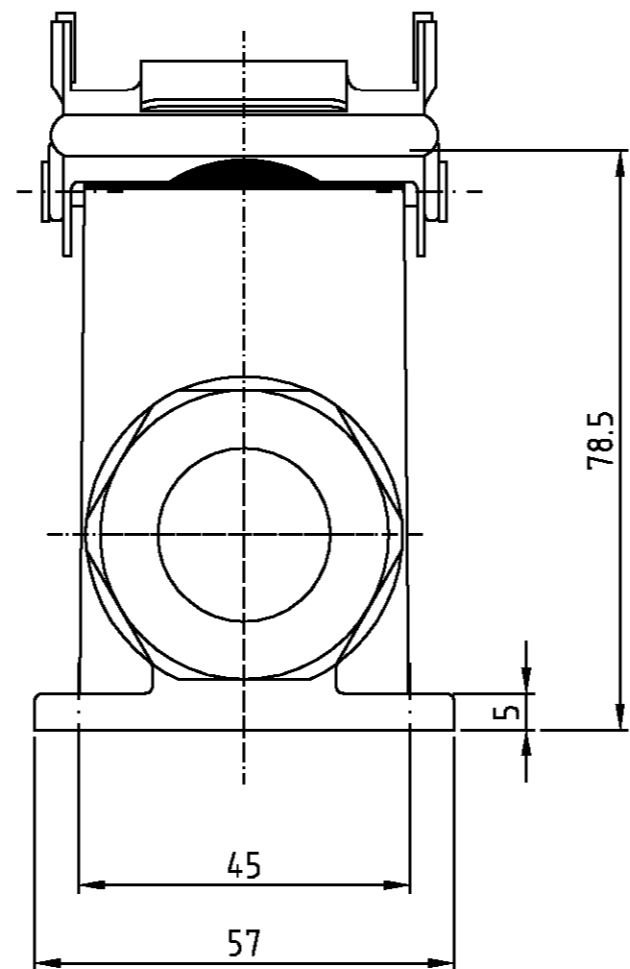
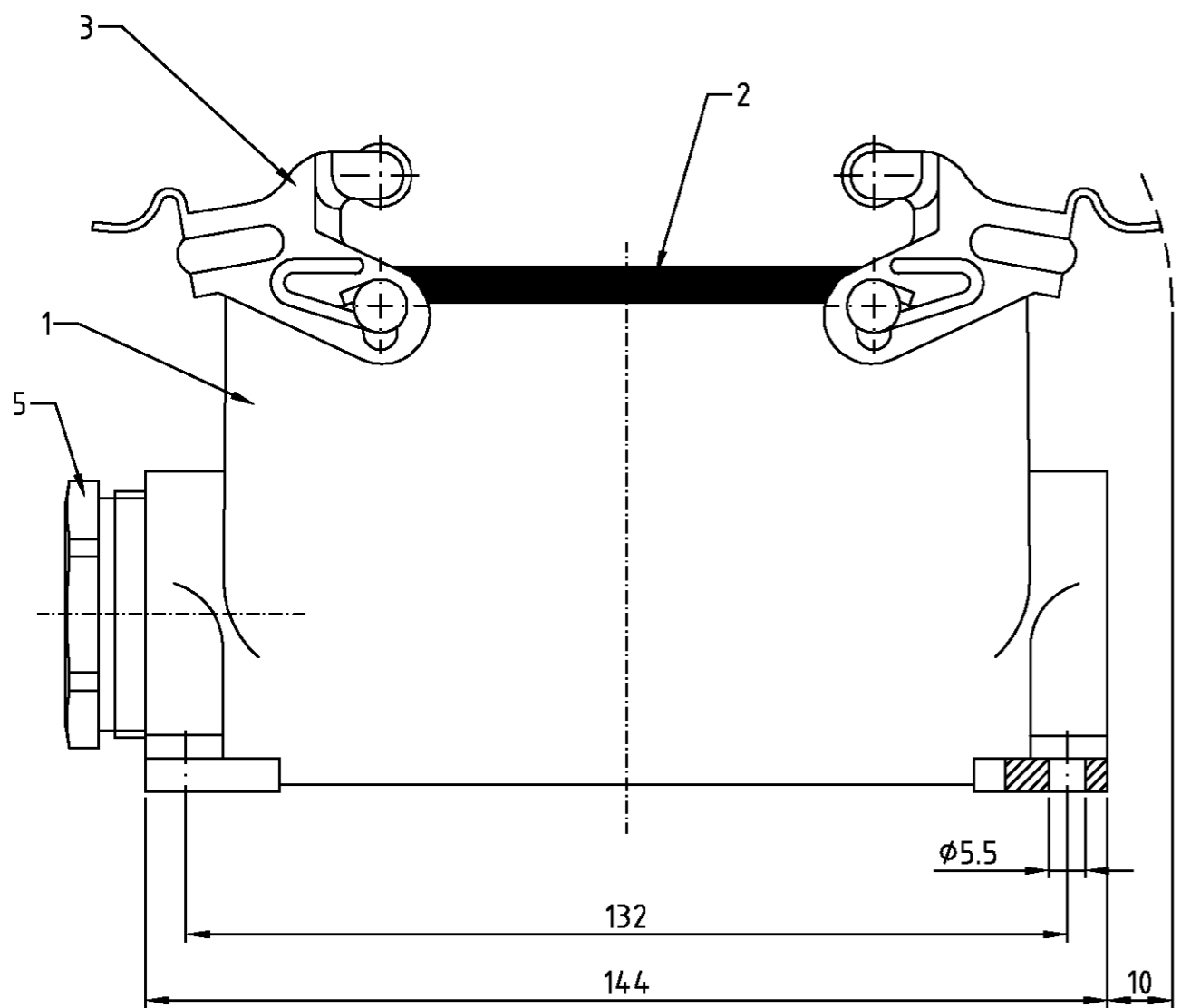
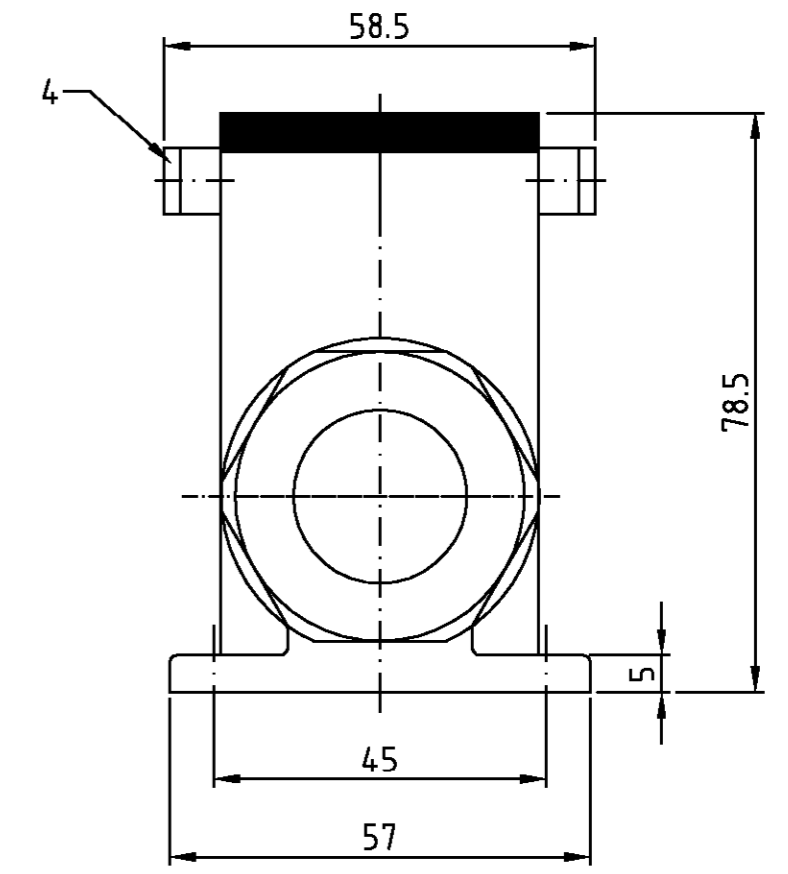
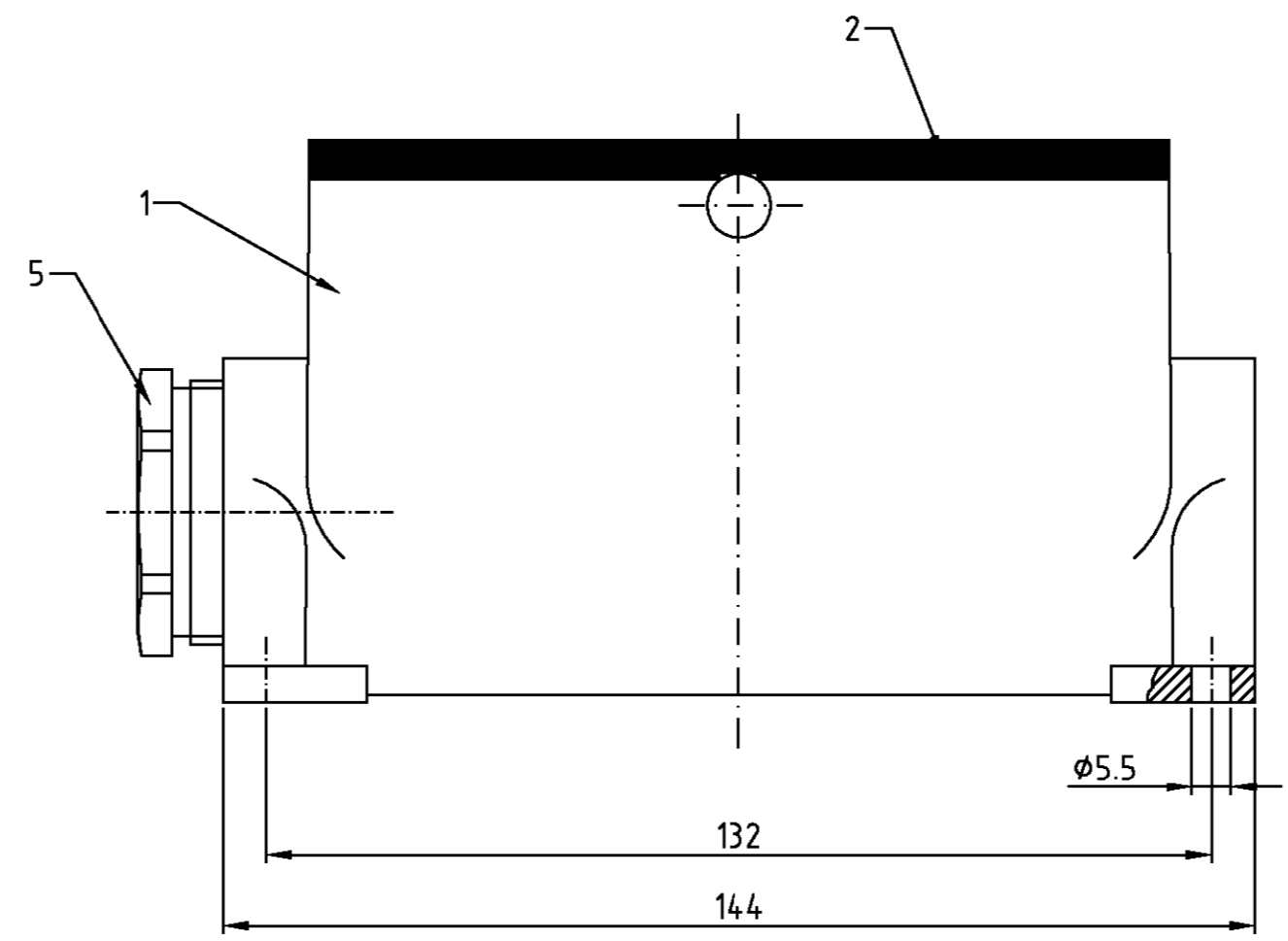


- Notes:
- 1 Material: Housing: aluminium diecasting alloy
Seals: Neoprene
 - 2 Surface: Varnisch- grey
 - 3 Varnish on the inside not necessarily
- Bemerkungen:
- 1 Material: Gehäuse: Alu-Druckguß-Legierung
Dichtung: Neoprene
 - 2 Oberfläche: Lackierung - grau
 - 3 Lackierung im Gehäuseinnere ist nicht notwendig



1-8	1-1	DESCRIPTION / BENENNUNG	MATERIAL	SURFACE / OBERFLÄCHE	COLOR / FARBE	ITEM NO. POS.	REMARKS / BEMERKUNGEN
1	1	DS-Kabelverschraubung/cable fitting	Messing/brass	vernickelt/nickel plated	blue/blau	5	PG29
2	2	ZB-Bügelbolzen/clip bolt	Stahl/steel	verzinkt/zink plated	blue/blau	4	
2	2	VS-Bügel/clip positioner	Stahl/steel	verzinkt/zink plated	blue/blau	3	
1	1	Profildichtung/seal	Neoprene		black/schwarz	2	
1	1	Sockelgehäuse HD/ surface mounted housing side entry	aluminium/ALU		grey/grau	1	

HD-Z.64.SG-ZVGR.1.29	HD.64.SG-VS.1.29	ORDERING TEXT / BESTELLTTEXT	THIS DRAWING IS A CONTROLLED DOCUMENT FOR AMP INCORPORATED. IT IS SUBJECT TO CHANGE AND THE CONTROLLING ENGINEERING ORGANIZATION SHOULD BE CONTACTED FOR THE LATEST REVISION. DIESER ZEICHNUNGSDOKUMENT WIRD DURCH AMP INCORPORATED KONTROLLIERT. ÄNDERUNGEN, DIE SICH TECHNISCH FORTSCHRITT DUEHNEN, SIND VORBEHALTEN. DEN JEWELLS LETZTBEIHALTEN ANFORDERUNGSSTAND ERFAHREN SIE AMP APPROVE.		DWN	30.09.03	Tyco / Electronics AMP GmbH D - 53819 Neunkirchen
			CHK	30.09.03	NAME		
DIMENSIONS: DIMENSIONEN: mm			TOLERANCES UNLESS OTHERWISE SPECIFIED: ALLGEMEINTOLERANZEN		APVD		Surface mounted housing side entry Sockelgehäuse HD.64.SG.1.29
			1. ISO 8015 2. ISO 2768 - mH - E 7. DIN 16901 - 14.0		PRODUCT SPEC		
MATERIAL			FINISH/OBERFLÄCHE/FARBE		APPLICATION SPEC		SIZE A2
ORDERING TEXT / BESTELLTTEXT			ORDERING TEXT / BESTELLTTEXT		VERARBEITUNGSSPEZ.		
ORDERING TEXT / BESTELLTTEXT			ORDERING TEXT / BESTELLTTEXT		WEIGHT		DRAWING NO. ZEICHNUNGS-NR. C=1103349
ORDERING TEXT / BESTELLTTEXT			ORDERING TEXT / BESTELLTTEXT		REMARKS / BEMERKUNGEN		
ORDERING TEXT / BESTELLTTEXT			ORDERING TEXT / BESTELLTTEXT		SCALE	MASSTAB 1:1	SHEET BLATT 1
ORDERING TEXT / BESTELLTTEXT			ORDERING TEXT / BESTELLTTEXT		REV	A1	