

***Bluetooth*[®] low energy Module**

Bluetooth[®] 5.0 low energy

EYSHJNZWZ

Data Report

Bluetooth[®] とそのロゴマークは、Bluetooth SIG, Inc.の商標で、太陽誘電株式会社はライセンスに基づき使用しています。

文書リスト

文書名	管理番号	ページ
一般事項書	HD-AG-A160263	1/6 - 6/6
絶対最大定格	HD-AM-A160263	1/1
電気的特性	HD-AE-A160263	1/3 - 3/3
回路図	HD-MC-A160263	1/3 - 3/3
外形寸法図	HD-AD-A160263	1/1
ピンレイアウト	HD-BA-A160263	1/2 - 2/2
取扱注意要領	HQ-BA-537	1/2 - 2/2
梱包仕様書	HD-BB-A160263	1/3 - 3/3
アンテナアプリケーションノート		1/3 - 3/3
デザインガイド		1/1
ご注意		1/1
その他、注意事項について	HQ-BK-002	1/1

変更履歴

30-Jun.-2017 > Ver.1.0 Release

25-Sep.-2017 > Ver.1.1 Update

15-Dec.-2017 > Ver.1.2 Update

30-May -2018 > Ver.1.3 Update

EYSHJNZWZ

TAIYO YUDEN CO., LTD.

Control No. HD-AG-A160263	(1/6)	Control name 一般事項書
------------------------------	-------	-----------------------

1. 適用

本仕様書は、太陽誘電株式会社により製造される Bluetooth® 5.0 用ハイブリッド IC "EYSHJNZWZ" ("本製品")に適用します。

2. 内容

- a) ユーザーコード : EYSHJNZWZ
 認証品名 : EYSHJN
 本製品を発注するときは、品名(EYSHJNZWZ)をご使用ください。
 *ユーザーコードは量産時などに変更されることがあります。
- b) チップ : Nordic nRF52832 (512kB Flash, 64kB RAM)
- c) 機能 : 無線通信モジュール(Bluetooth®5.0 準拠)
- d) 用途 : IoT 機器、ヘルス&フィットネス機器、センサー、玩具
- e) 構造 : シリコンモノリシック半導体を用いた混成集積回路
 本製品内の環境物質含有
 RoHS 準拠(Pb, Cd, Hg, Cr+6, PBB, PBDE)
- f) 外形 : 28ピン ランドグリッドアレイ
- g) 表示 : シールドケース上に品名、ロット番号、会社名を印字
- h) 製造国 : 日本
- i) 梱包形態 : テープ&リール + アルミ防湿袋
 梱包数量: 2000
 *サンプル時はトレイで提供されることがあります。

TAIYO YUDEN CO., LTD.

Control No. HD-AG-A160263	(2/6)	Control name 一般事項書
------------------------------	-------	-----------------------

j) その他:

a. 保証

- 1) 本製品の保証使用条件は本仕様書の通りです。本保証条件以外の条件で御使用になった結果発生した不良・不具合につきましては、弊社は責任を負い兼ねますので御了承下さい。また、過電圧等本保証条件以外の条件で御使用になった場合、ショートモードで破壊する場合があります。安全性の確保のために、フューズや過電流保護回路等の追加をお願い致します。
- 2) 本製品は Bluetooth® の規格に従って製造された製品であり、本製品の用途が Bluetooth® 規格以外にもしくは当該規格に従わない製品（「Bluetooth® 規格外製品」）への使用の場合、弊社は第三者の知的財産権の侵害に基づきいかなる責任を負いません。また、弊社は本製品が本仕様書に準拠することのみを保証するもので、上記 Bluetooth® 規格外製品への応用についての保証等いかなる保証を 行うものではありません。
- 3) 本製品を構成する部材の一部について、代替品を使用する場合があります。代替使用は、本仕様書に記載された保証範囲(特性、外形、使用条件、信頼性、公的規格(電波法等))、および品質に照らし、弊社にて代替(完全な置換え)が可能と判断致しました Bluetooth IC 以外の部材を対象とさせていただきます。尚、使用した部材種についての追跡性は製造ロット毎に確保されます。

b. 使用上の注意事項

- 1) 本製品は、耐放射線設計をしておりませんので、放射線のストレスを受ける環境下での使用は避けて下さい。
- 2) 本製品と本製品又は他製品の通信は、周囲の電波環境及び機器環境により確立又は維持し難くなることがあります。
- 3) 本製品は 2.4GHz 帯の周波数を使用しています。本製品を本製品と同じ周波数を使用した他の無線機器の周辺でご使用になりますと、本製品とかかる他の無線機器との間で電波干渉が発生する可能性があります。電波干渉が発生した場合、他の無線機器を停止するか、本製品の使用場所を変えるなど電波干渉の生じない環境でご使用下さい。
- 4) 本仕様書に記載されている本製品は、ヘルス&フィットネス機器、センサー、玩具向け(「本用途」)として設計、開発、製造されております。従って、弊社は、本製品に関する、本用途以外の用途での商品性、適合性、安全性について、明示的又は黙示的にも一切保証致しません。特に、高度の安全性や信頼性が求められる車載用機器(その関連機器も含む)、医療用機器、宇宙用機器、あるいは防災機器等(「高信頼性機器」)に本製品をご使用になるときには、本製品の適合性をお客様自身の責任で十分に評価、検討され、ご判断して下さい。また、高信頼性機器以外の一般機器においてご使用になる場合にも、お客様自身の責任で十分な安全性評価を実施され、必要に応じて設計時に保護回路等を追加して下さい。お客様は、本製品を使用し製造した本用途以外の機器について、本製品の使用の結果生じたいかなる生命、身体、財産上の損害に対する損害賠償請求、補償請求、訴訟、仲裁、調停等から生じる一切の損害を負担するものとし、これらの損害に対して、弊社に一切の損害を与えないものとします。また、お客様は、当該損害賠償請求、補償請求、訴訟、仲裁、調停等の紛争について、自己の負担と責任において解決するものとします。

Control No. HD-AG-A160263	(3/6)	Control name General Items
------------------------------	-------	-------------------------------

5) 日本規制情報

- a) 本製品は、特定アンテナとの組み合わせにおいて工事設計認証を受けた無線設備です。
- b) お客様の製品の筐体の見やすい箇所に下記認証マークを明示しなければなりません。お客様の製品が小さく明示できない場合には、お客様の製品取扱説明書および梱包又は容器等に明示する必要があります。認証マークの直径は 3mm 以上としなければなりません。下記認証マークを明示しない場合、お客様及びお客様の製品を使用するユーザー様が電波法に違反し、罰則を科せられる可能性があります。下記認証マークを表示せず本製品を使用した結果、お客様及びお客様の製品を使用するユーザー様が被る損害について、弊社は一切の責任を負いません。

本製品には、電波法に基づく小電力データ通信システムの無線局として、工事設計認証を受けた無線設備を内蔵しています。

EYSHJN : 001-A10746



6) カナダ規制情報

- a) 本装置は IC ライセンスを免除された RSS 標準に準じております。動作は下記の 2 条件に従います。(1) 本装置は、妨害波の原因とはなりません。(2) 本装置は、好ましくない装置動作の原因となるどのような妨害波を受信した 場合も受け入れます。

This device complies with Industry Canada's applicable licence-exempt RSSs. Operation is subject to the following two conditions: (1) This device may not cause interference; and (2) This device must accept any interference, including interference that may cause undesired operation of the device.

Le présent appareil est conforme aux CNR d'Industrie Canada applicables aux appareils radio exempts de licence. L'exploitation est autorisée aux deux conditions suivantes : 1) l'appareil ne doit pas produire de brouillage; 2) l'utilisateur de l'appareil doit accepter tout brouillage radioélectrique subi, même si le brouillage est susceptible d'en compromettre le fonctionnement.

- b) 本製品は Industry Canada によりポータブルデバイスとして認証を受けています。人体暴露要求の遵守維持のため、本製品の仕様で示す範囲でご使用下さい。

This product is certified as type of the portable device with Industry Canada Riles. To maintain compliance with RF Exposure requirement, please use within specification of this product.

Ce produit est certifié comme type de l'appareil portable avec Industrie Règles de Canada. Pour maintenir l'acquiescement avec exigence Exposition de RF, veuillez utiliser dans spécification de ce produit.

- IC: 4389B-EYSHJN

Control No. HD-AG-A160263	(4/6)	Control name General Items
------------------------------	-------	-------------------------------

- c) 本製品を組み込む製品には、認証 ID を下記いずれかの方法で記載をお願いします。
Please notify certified ID by either one of the following method on your product.
-Contains IC : 4389B-EYSHJN
Specifiez ID certifiée dans votre produit par une de méthode suivante.
-Contains IC : 4389B-EYSHJN

7) FCC 規制情報

- a) 本装置は FCC 規則第 15 章に準拠しています。動作は下記の 2 条件に従います。(1) 本装置は、有害な妨害波の原因とはなりません。(2) 本装置は、好ましくない装置動作の原因となるどのような妨害波を受信した場合も受け入れます。
This device complies with part 15 of the FCC Rules. Operation is subject to the following two conditions: (1) This device may not cause harmful interference, and (2) this device must accept any interference received, including interference that may cause undesired operation.
- b) 本製品を組み込む製品には、認証 ID を下記いずれかの方法で記載をお願いします。
Please notify certified ID by either one of the following method on your product.
-Contains Transmitter Module FCC ID: RYYEYSHJN
-Contains FCC ID: RYYEYSHJN
- c) 適合に責任を持つ当事者によって承認されていない変更や改造は、装置運用の認定が無効となります。
CAUTION: changes or modifications not expressly approved by the party responsible for compliance could void the use's authority to operate the equipment.
- d) 本製品は FCC によりポータブルデバイスとして認証を受けています。SAR 要件遵守維持のため、本製品の仕様で示す範囲でご使用ください。
This product is certified as type of the portable device with FCC Rules. To maintain compliance with RF Exposure requirement, please use within specification of this product.
- e) この無線機が使用するアンテナはいかなる他のアンテナ又は送信機と同一に配置しない、および同時に動作させないで下さい。
The antenna used for this transmitter must not be co-located or operating in conjunction with any other antenna or transmitter.
- f) このモジュールは、モジュール組み込み業者が開発するアプリケーションソフトウェアによって、状況に合わせて出力電力を設定できます。エンドユーザーは出力電力を変更することはできません。
This module can change the output power depending on the circumstances by the application software which is developed by module installer. Any end user cannot change the output power.

Control No. HD-AG-A160263	(5/6)	Control name General Items
------------------------------	-------	-------------------------------

8) CE 規制情報

- a) 本装置を内蔵する EU 加盟国で流通する製品は別途認証手続きが必要です。
- b) 製品の認証手続きに無線部分の試験が必要となりますが、無線部分の Conducted 試験結果報告書を製品の認証の一部の資料としてご用意しています。

c. サポート条件

- 1) お客様の都合により、ハードウェアのカスタム対応が必要となった場合、弊社はおお客様の依頼により、有償にて本対応を行います。但し、カスタムの内容によりましては、対応できない場合がありますので予めご了承ください。
- 2) お客様にて、量産適用前後を問わず、本製品に起因する問題が生じた場合、弊社は問題解決のために要因の検討を行います。この結果、問題の要因が弊社にないことが判明した後のお客様へのサポートにつきましては、一部有償とさせていただきますので、予めご了承ください。尚、この際のサポート費用につきましては、その都度両社協議の上、定めさせていただきます。
- 3) 本製品はハードウェアの変更は行わないで下さい。弊社の許可なく変更した場合に、その変更によって生じたすべての問題に対して弊社は一切責任を負いません。
- 4) 弊社はおお客様のファームウェアに依存する機能や性能の保証は致しかねます。また本製品を組み込んだお客様の製品の機能や性能、その他品質上の瑕疵・不具合、お客様の製品への組み込み上の瑕疵・不具合につきましても保証範囲外とさせていただきます。

d. 輸出注意事項

本製品は、日本国の「外国為替及び外国貿易法」(関連法令・規則を含む)及び／又は諸外国の輸出管理関連法規に基づく輸出(再輸出を含む)申請、承認又は許可の対象となる場合があります。本製品を輸出(再輸出)する場合には、必ず事前にこれら関連法規が定める手続きをご確認頂き、必要な場合には、お客様の責任と費用において、適切な承認・許可をお取りください。

e. 保証期間

弊社は納入後一年間、本製品が本仕様書を満足することを保証します。本仕様に記載のない事項については協議の上解決するものとします。

f. 仕様書の記載事項

- 1) 本仕様書に疑義が生じた場合は、打ち合わせにより解決します。
- 2) 本一般事項書は、日本語の記載を主文とし、日本語で解釈されるものとします。翻訳による副本はあくまで参照の目的のみであり、両当事者を法的に拘束するものではありません。

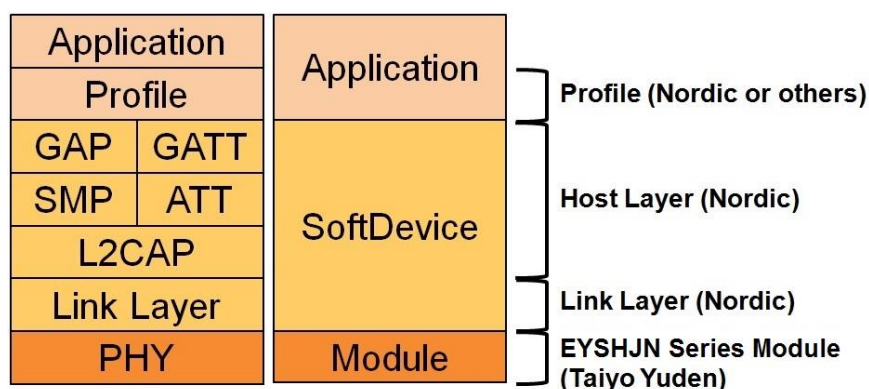
EYSHJNZWZ

TAIYO YUDEN CO., LTD.

Control No. HD-AG-A160263	(6/6)	Control name General Items
------------------------------	-------	-------------------------------

g. 特記事項

- 1) 本製品には固定の SoftDevice (s132_nrf52_5.0.0_softdevice.hex) ファームウェアを書き込んでいます。お客様は独自の責任で SoftDevice を含むお客様用途に合わせたファームウェアの書き込みをお願い致します。
- 2) 本仕様書に記載の電気的特性仕様は、上記ファームウェア (s132_nrf52_5.0.0_softdevice.hex) 搭載時の特性です。お客様のファームウェアを搭載した場合には、異なる場合がありますのでご了承下さい。Bluetooth 認証、電波法認証が無効になる可能性があります。
- 3) EYSHJN シリーズモジュールは、PHY のみの Component カテゴリで Bluetooth SIG 認証を取得しています。このモジュールの QDID は 97482 です。最終製品は販売前に End Product として PHY (モジュール)、SoftDevice、プロファイルを組み合わせて認証を取得する必要があります。Link レイヤと Host レイヤの組み合わせは、SoftDevice によって異なります。以下の図をご参照頂き、お客様の認証機関、BQC にお問い合わせ下さい。



EYSHJNZWZ

TAIYO YUDEN CO., LTD.

Control No. HD-AM-A160263	(1/1)	Control name 絶対最大定格
------------------------------	-------	------------------------

絶対最大定格

Symbol	Parameter	Min.	Max.	Units
VCC_NRF		-0.3	+3.9	V
GND			0	V
VIO, VCC_NRF≤3.6V		-0.3	VCC_NRF+ 0.3	V
VIO, VCC_NRF>3.6V		-0.3	+3.9	V
Storage temperature		-40	+85	Deg-C
MSL	Moisture Sensitivity Level	3		
ESD HBM	Human Body Model		1	kV
ESD MM	Machine Model		100	V
Endurance	Flash Memory Endurance	10000		write/erase cycles
Retention	Flash Memory Retention	10 years		At 40 deg-C
Number of times a 512 byte block can be written between erase cycles	32bit writes		181	times

EYSHJNZWZ

TAIYO YUDEN CO., LTD.

Control No. HD-AE-A160263	(1/3)	Control name 電气的特性
------------------------------	-------	-----------------------

電气的特性
推奨動作条件

Symbol	Parameter	Min.	Typ.	Max.	Units
VCC_NRF	Supply voltage, normal mode	1.7	3.0	3.6	V
tR_VCC_NRF	Supply rise time (0V to 1.7V)*1			60	ms
TA	Operation temperature	-40	25	85	Deg-C

*1 Rise time 仕様を超えるとチップ内のパワーオンリセット回路は正しく動作しないことがあります。
また、電源を切断後、再投入する場合は必ず 0.3V 以下に落としてから立ち上げて下さい。同様にパワーオンリセット回路が正しく動作しないことがあります。

DC 仕様

Topr.= 25 °C, VCC_NRF = 3.0V で適用される仕様

Symbol	Parameter (condition)	Min.	Typ.	Max.	Units
VIH	Input high voltage	0.7 VCC_NRF		VCC_NRF	V
VIL	Input low voltage	GND		0.3 VCC_NRF	V
VOH	Output high voltage (high drive 5 mA)	VCC_NRF-0.4		VCC_NRF	V
VOL	Output low voltage (high drive 5 mA)	GND		GND+0.4	V
RPU	Pull-up resistance	11	13	16	kohm
RPD	Pull-down resistance	11	13	16	kohm
ITX,+4dBm ,DCDC	TX only run current (DCDC, 3V) PRF=+4 dBm		7.5		mA
ITX,+4dBm	TX only run current PRF=+4 dBm		16.6		mA
IRX,1M, DCDC	RX only run current (DCDC, 3V) 1Mbps BLE		5.4		mA
IRX,1M	RX only run current 1Mbps BLE		11.7		mA
IRX,2M, DCDC	RX only run current (DCDC, 3V) 2Msps BLE		5.8		mA
IRX,2M	RX only run current 2Msps BLE		12.9		mA
IOFF	Current in SYSTEM-OFF, no RAM retention		0.3		uA
ION	SYSTEM-ON base current		1.2		uA
IRAM	Additional RAM retention current per 4KB RAM block		20		nA

TAIYO YUDEN CO., LTD.

EYSHJNZWZ

TAIYO YUDEN CO., LTD.

Control No. HD-AE-A160263	(2/3)	Control name 電気的特性
------------------------------	-------	-----------------------

RF仕様

Symbol	Description	Min.	Typ.	Max.	Units
Fop	Operating frequencies	2402		2480	MHz
PLLchsp	PLL channel spacing		1		MHz
DfBLE2M	Frequency deviation @ BLE 1Mbps		+/-250		kHz
DfBLE2M	Frequency deviation @ BLE 2Mpsps		+/-500		kHz
PRF	Maximum output power		4	6	dBm
PRFC	RF power control range		24		dB
PRFCR	RF power accuracy			+/-4	dB
PRF1	1st Adjacent Channel Transmit Power 1 MHz		-25		dBc
PRF2	2nd Adjacent Channel Transmit Power 2 MHz		-50		dBc
PRXMAX	Maximum received signal strength at < 0.1% PER		0		dBm
PSSENS,IT,1M,BLE	Receiver sensitivity 1Mpsps BLE Ideal transmitter <=37bytes (0.1% BER)		-94		dBm
PSSENS,IT,2M,BLE	Receiver sensitivity 2Mpsps BLE Ideal transmitter Packet length<=37bytes		-91		dBm

Reference documents for electrical characteristics

nRF52832_Product Specification

http://infocenter.nordicsemi.com/topic/com.nordic.infocenter.nrf52/dita/nrf52/chips/nrf52832_ps.htmlhttp://infocenter.nordicsemi.com/pdf/nRF52832_PS_v1.4.pdf

nRF52832_Rev1 Errata

<http://infocenter.nordicsemi.com/topic/com.nordic.infocenter.nrf52/dita/nrf52/errata.html>http://infocenter.nordicsemi.com/pdf/nRF52832_Rev_1_Errata_v1.8.pdf

S132_SoftDevice Specification

<http://infocenter.nordicsemi.com/topic/com.nordic.infocenter.softdevices52/dita/softdevices/s130/s130.html>http://infocenter.nordicsemi.com/pdf/S132_SDS_v5.0.pdf

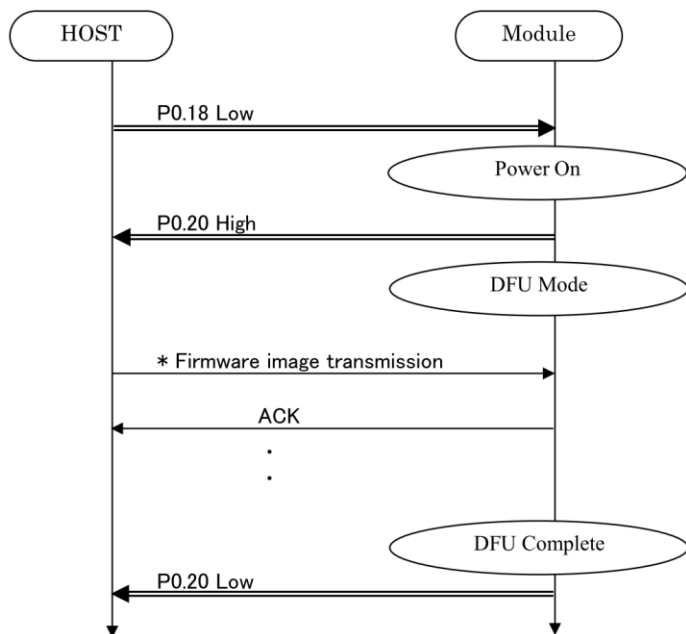
For more information

<https://infocenter.nordicsemi.com/index.jsp>

TAIYO YUDEN CO., LTD.

Control No. HD-AE-A160263	(3/3)	Control name 電気的特性
------------------------------	-------	-----------------------

DFU 仕様



UART	
Baud rate : 38400 bps	UART PIN :
Data : 8 bit	RX : P0.08
Parity : none	TX : P0.06
Stop : 1 bit	CTS : P0.07
Hardware flow control : Enable	RTS : P0.05

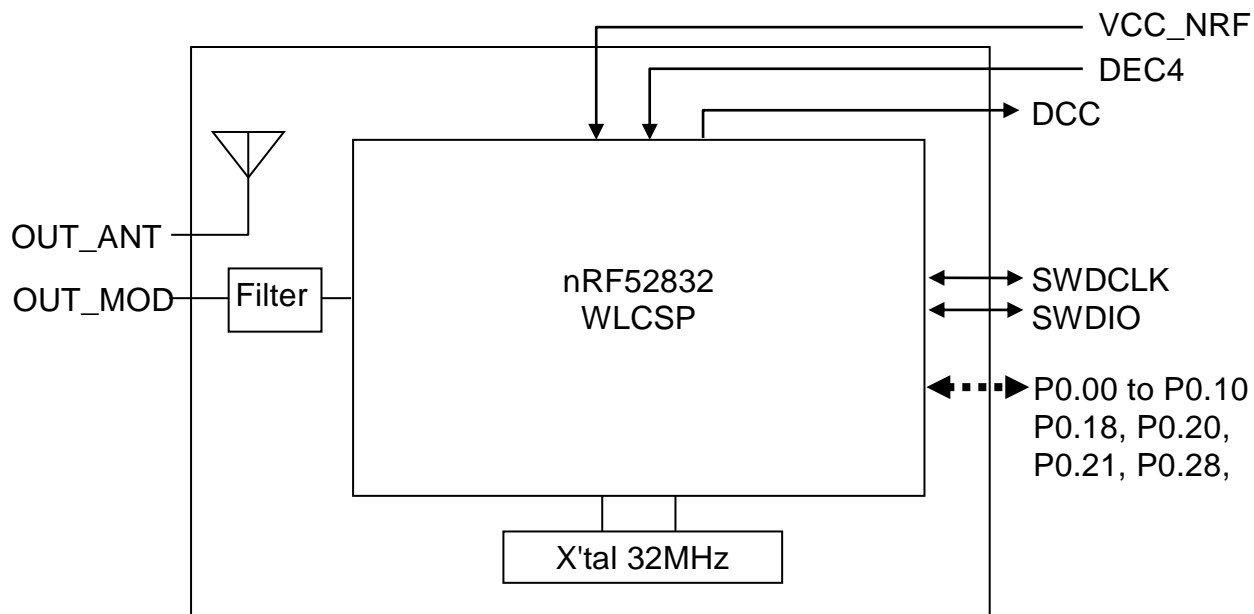
* see Nordic Infocenter

[Nordic Infocenter] <http://infocenter.nordicsemi.com/index.jsp>
 Software Development Kit > nRF5 SDK > nRF5 SDK v14.0.0 > Examples > DFU bootloader examples
 > Serial Secure DFU Bootloader

How to obtain Private (signing) key is attached to evaluation board (EBSHxNZWZ) or evaluation kit (EKSHxNZWZ).

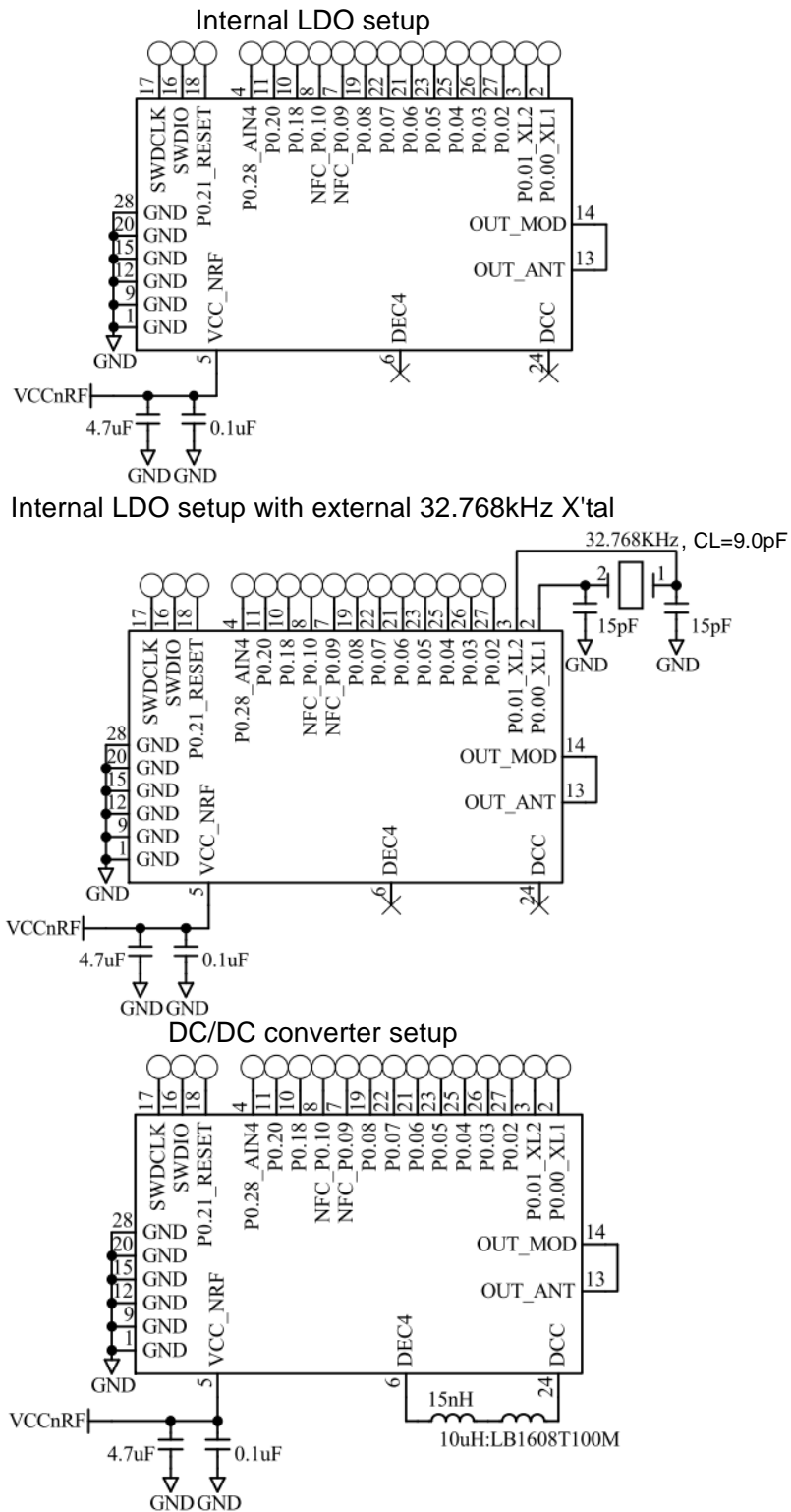
Control No. HD-MC-A160263	(1/3)	Control name 回路図
------------------------------	-------	---------------------

ブロックダイアグラム



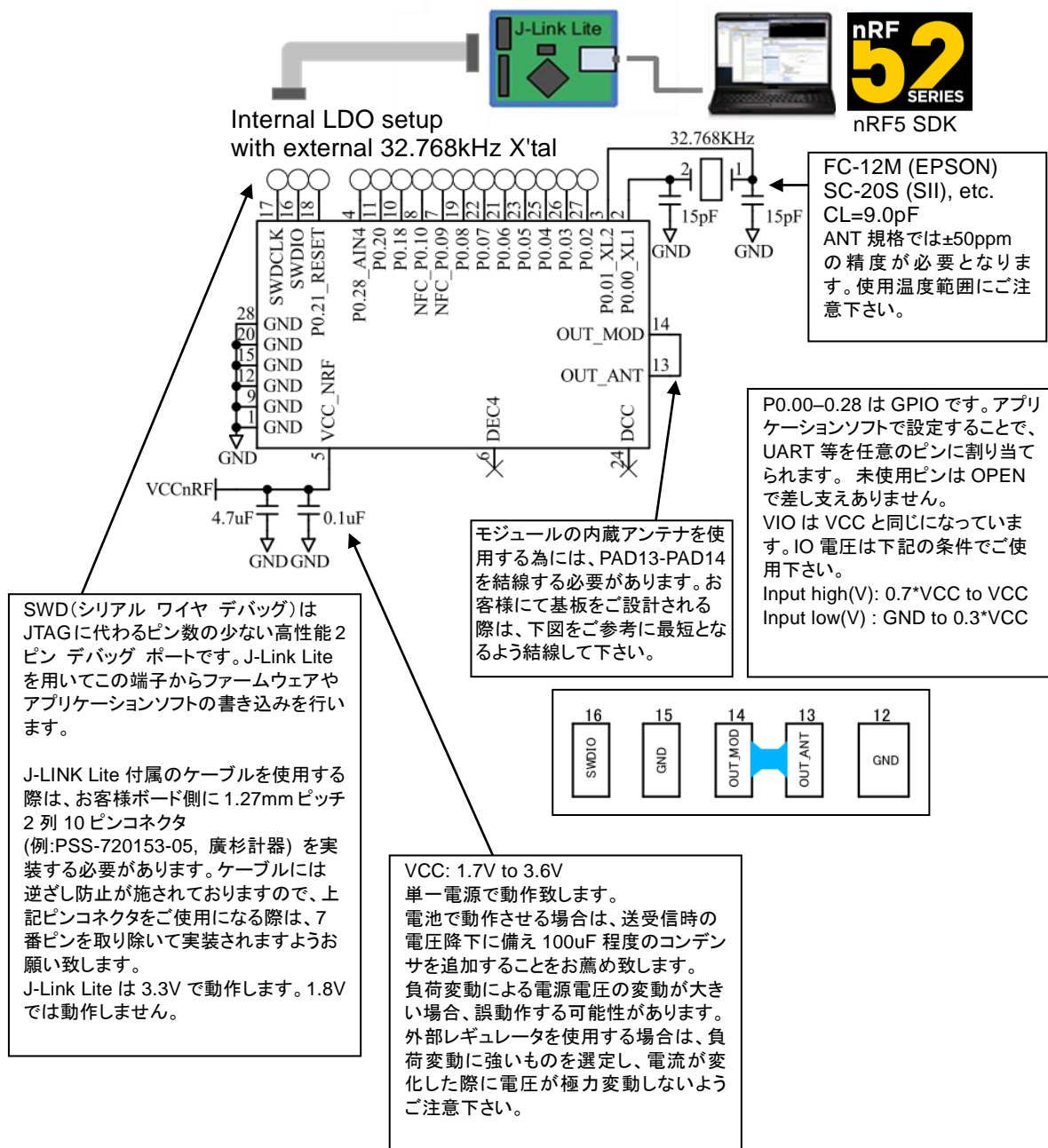
Control No. HD-MC-A160263	(2/3)	Control name 回路図
------------------------------	-------	---------------------

参考回路



Control No. HD-MC-A160263	(3/3)	Control name 回路図
------------------------------	-------	---------------------

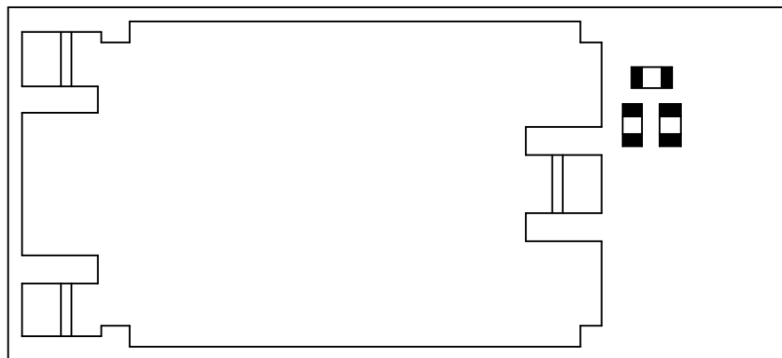
リファレンス回路



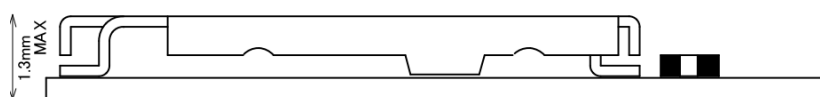
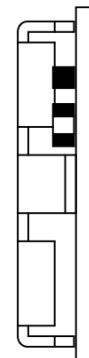
EYSHJNZWZ

TAIYO YUDEN CO., LTD.

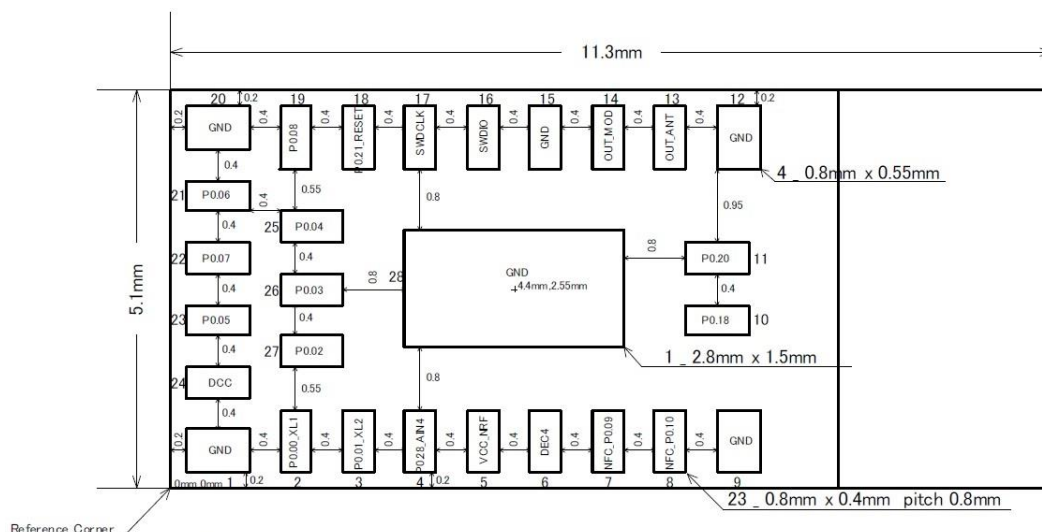
Control No. HD-AD-A160263	(1/1)	Control name 外形寸法図
------------------------------	-------	-----------------------



Tolerance: +/- 0.2mm



公差: +/- 0.2mm
単位 : (mm)

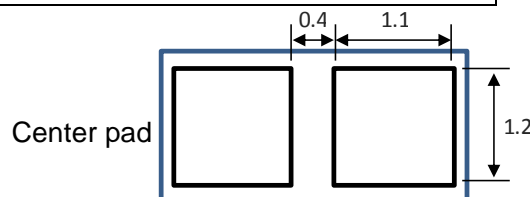


Top view

推奨ハンダ印刷メタルマスク

Pad size	Metal mask opening
Signal pad 23 - 0.4 x 0.8 mm	0.35 x 0.7 mm
Corner pad 4 - 0.55 x 0.8 mm	0.45 x 0.75 mm
Center pad 1 - 2.8 x 1.5 mm	1.1 x 1.2 mm x 2

各開口部の中心は各パッドの中心です。
メタルマスク厚 0.1mm の場合です。異なる場合は
同じ体積になるよう開口を調整して下さい



TAIYO YUDEN CO., LTD.

EYSHJNZWZ

TAIYO YUDEN CO., LTD.

Control No. HD-BA-A160263	(1/2)	Control name ピンレイアウト
------------------------------	-------	-------------------------

Pin Descriptions

Pin	Pin name	Pin function	Description
1	GND	Ground	Ground pin. (0 V)
2	P0.00 XL1	Digital I/O Analog input	General purpose I/O pin. Connection for 32.768kHz crystal (LFXO).
3	P0.01 XL2	Digital I/O Analog input	General purpose I/O pin Connection for 32.768kHz crystal (LFXO).
4	P0.28 AIN4	Digital I/O Analog input	General purpose I/O pin. SAADC/COMP/LPCOMP input.
5	VCC_NRF	Power	Power supply pin.
6	DEC4	Power	1V3 regulator supply decoupling. Input from DC/DC converter. Output from 1.3 V LDO.
7	NFC1 P0.09	NFC input Digital I/O	NFC antenna connection. General purpose I/O pin.
8	NFC2 P0.10	NFC input Digital I/O	NFC antenna connection. General purpose I/O pin.
9	GND	Ground	Ground pin. (0 V)
10	P0.18 TRACEDATA[0]	Digital I/O	General purpose I/O pin Trace port output.
11	P0.20 TRACECLK	Digital I/O	General purpose I/O pin. Trace port clock output.
12	GND	Ground	Ground pin. (0 V)
13	OUT_ANT	Antenna In/Out	Internal antenna. It should be connected to Pin 14 OUT_MOD for normal operation.
14	OUT_MOD	RF In/Out	RF I/O pin. It should be connected to Pin 13 OUT_ANT for normal operation.
15	GND	Ground	Ground pin. (0 V)
16	SWDIO	Digital I/O	Serial Wire Debug I/O for debug and programming
17	SWDCLK	Digital input	Serial Wire Debug clock input for debug and programming
18	P0.21 RESET	Digital I/O	General purpose I/O pin Configurable as system RESET pin. (Factory default : RESET)
19	P0.08	Digital I/O	General purpose I/O pin.
20	GND	Ground	Ground pin. (0 V)
21	P0.06	Digital I/O	General purpose I/O pin.
22	P0.07	Digital I/O	General purpose I/O pin.

TAIYO YUDEN CO., LTD.

EYSHJNZWZ

TAIYO YUDEN CO., LTD.

Control No. HD-BA-A160263	(2/2)	Control name ピンレイアウト
------------------------------	-------	-------------------------

Pin	Pin name	Pin function	Description
23	P0.05 AIN3	Digital I/O Analog input	General purpose I/O pin. SAADC/COMP/LPCOMP input.
24	DCC	Power	DC/DC converter output pin.
25	P0.04 AIN2	Digital I/O Analog input	General purpose I/O pin. SAADC/COMP/LPCOMP input.
26	P0.03 AIN1	Digital I/O Analog input	General purpose I/O pin. SAADC/COMP/LPCOMP input.
27	P0.02 AIN0	Digital I/O Analog input	General purpose I/O pin. SAADC/COMP/LPCOMP input.
28	GND	Ground	Ground pin. (0 V)

Control No. HQ-BA-537	(1/2)	Control name 取扱注意要領
--------------------------	-------	------------------------

本書類では特に実装時の御願い・条件について記載します。

御願い・条件

(1) 使用・保管環境の管理

1. 弊社出荷時の防湿梱包状態で保管する場合、**40°C/90%RH**以下の環境で保管してください。
2. 工程の環境は **30°C/60%RH**以下に管理してください。
3. モジュールを開梱状態で保管する(工程間の滞留含む)場合、**25±5°C/10%RH**以下の環境で保管してください。

(2) 製品取扱時の御願い・条件

防湿梱包品入庫後、防湿袋に穴、裂け、キズ等のない事を確認してください。万が一異常があった場合、(2)-2項に従い、処置をお願い致します。

梱包に貼付のラベルをご参照ください。

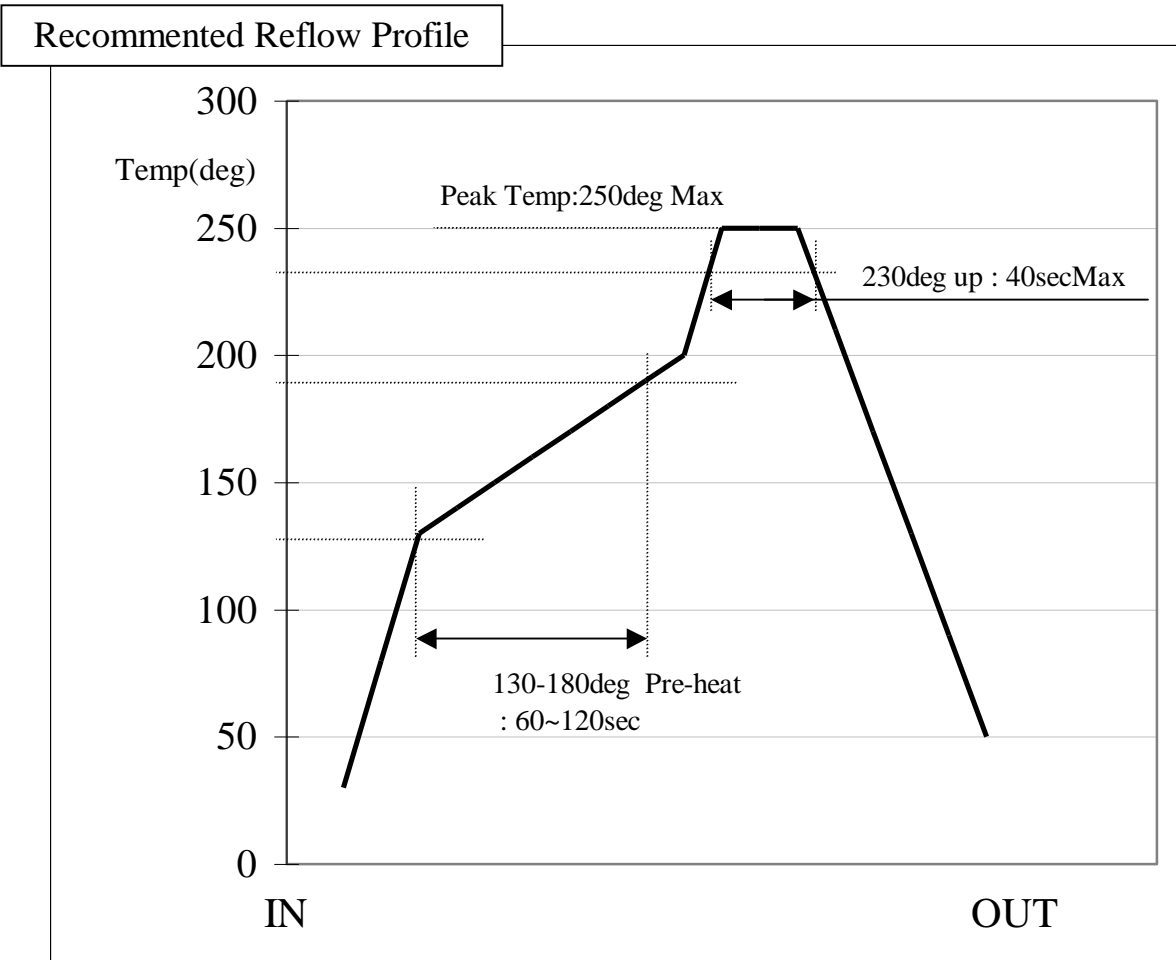
1. 梱包日から **12ヶ月以内**に**全ての**実装(リフロー)作業(リワーク含む)を終了してください。
2. 防湿梱包開梱後、直ちに湿度インジケータにて梱包内の環境が**<10%RH**であることを確認してください。
3. 開封後 **168時間以内**に**全ての**実装作業(リワーク含むリフロー作業)を終了してください。
本モジュール以外の実装作業含みます
4. (1)項、及び(2)-2・(2)-3の基準からはずれた場合、**125°C 24h**にてベーキングを行ってください。
5. (2)-4項記載の条件によるベーキングは1回を原則とします。
6. 本モジュールは内部に半導体を有するため、取扱中には静電気に留意してください。(100V以下)必要に応じて、導電マット・アースバンド・静電靴・イオナイザー等を用いて、静電気の対策を講じてください。
7. 機械的振動、衝撃を極力少なくし、落下させないでください。
8. モジュールを実装する際には、裏面の電極を認識してください。
9. 本製品の洗浄は推奨しません。洗浄を行う場合は、洗浄、乾燥後に本製品機能を十分に確認してからご使用ください。尚、本製品への洗浄における不具合に関しましては、当社は一切の責任を負いません。
10. モジュールのリフロー時温度条件は、下記の範囲内で行って下さい。

リフロー回数は最大2回として下さい。

EYSHJNZWZ

TAIYO YUDEN CO., LTD.

Control No. HQ-BA-537	(2/2)	Control name 取扱注意要領
--------------------------	-------	------------------------



TAIYO YUDEN CO., LTD.

Control No. HD-BB-A160263	(1/3)	Control name 梱包仕様書
------------------------------	-------	-----------------------

Packaging Specification

梱包仕様

(1) Packaging Material 梱包材料

Name 部材名	Outline 概要	Materials 材質	Note 備考
Emboss エンボス	24mm wide - 12mmPitch 24mm幅 - 12mmピッチ	Conductive PS 導電性 PS	
Cover Tape カバーテープ			
Reel リール	φ 330 mm	Conductive PS 導電性 PS	
Desiccant 乾燥剤	30g×1		
Humidity indicator card 湿度インジケータ			
Aluminum moisture barrier bag アルミ防湿袋	420×460(mm)	(AS)PET/AL/NY/PE(AS)	
Label ラベル			
Corrugated cardboard box(Inner) 個装箱	339×351×74(mm)		
Corrugated cardboard box(Outer) 外装箱	369×369×277(mm)		

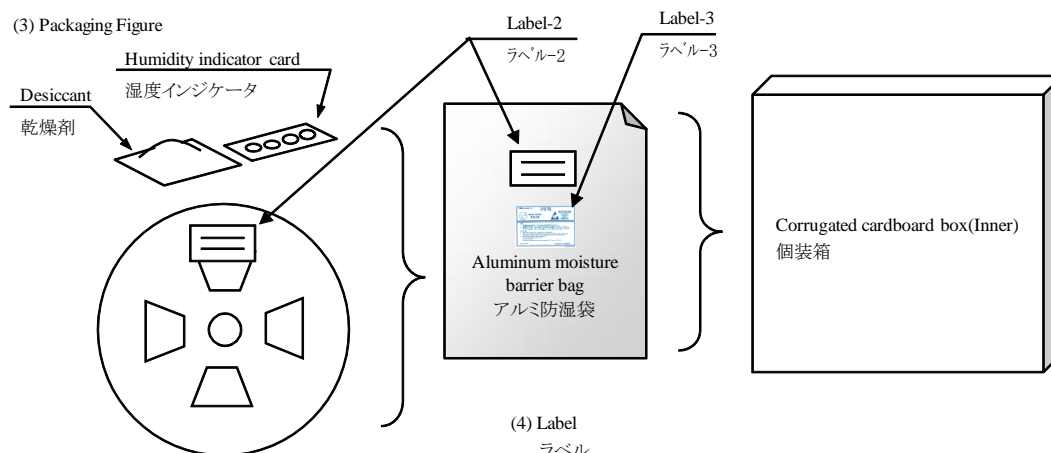
(2) Packaging Unit

梱包数量

Max 2000 pieces/Reel

Max 6000 pieces/Box(Outer)

(3) Packaging Figure



(4) Label

ラベル

Label-1

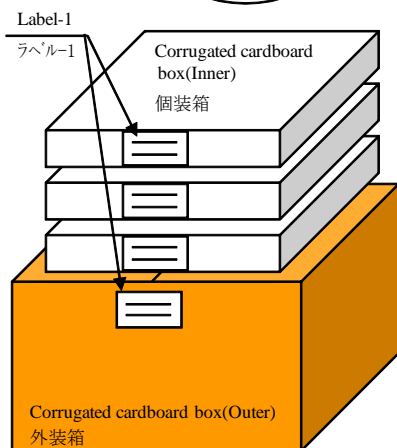
- ・CAMPAANY NAME 御社名
- ・PURCHASE ORDER 注文番号
- ・DESCRIPITON 品名
- ・QUANTITY 数量
- ・LotNo. ロット番号

Label-2

- ・PURCHASE ORDER 注文番号
- ・DESCRIPITON 品名
- ・QUANTITY 数量
- ・LotNo. ロット番号

Label-3

- CAUTION LABEL
注意ラベル
- ・MSL Level3

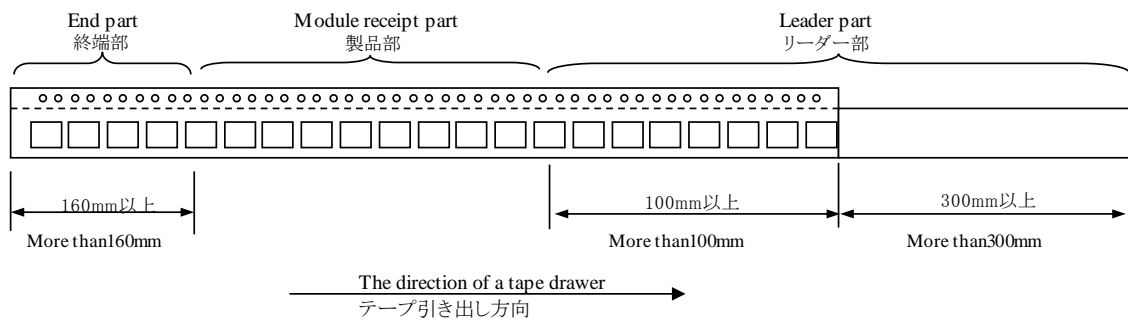
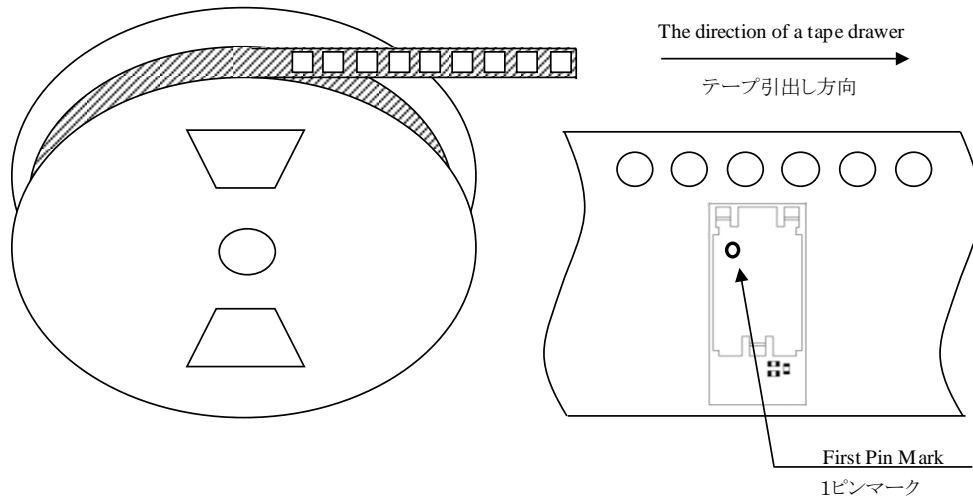


EYSHJNZWZ

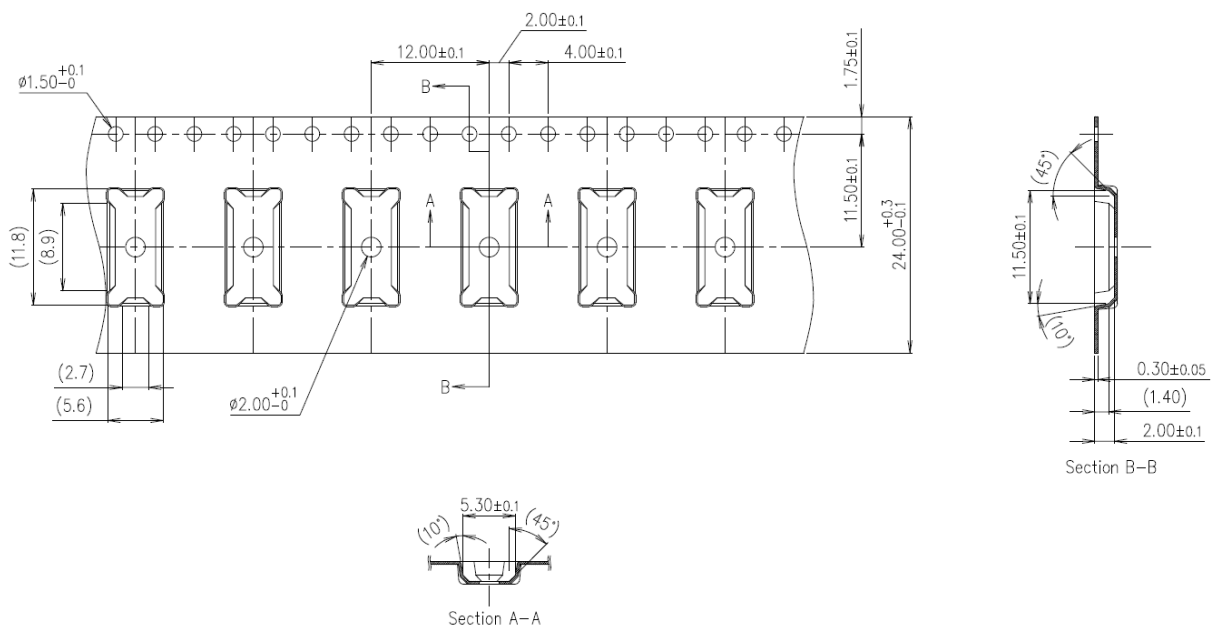
TAIYO YUDEN CO., LTD.

Control No. HD-BB-A160263	(2/3)	Control name 梱包仕様書
------------------------------	-------	-----------------------

Tape specification
テーピング仕様



キャリアエンボス図面



TAIYO YUDEN CO., LTD.

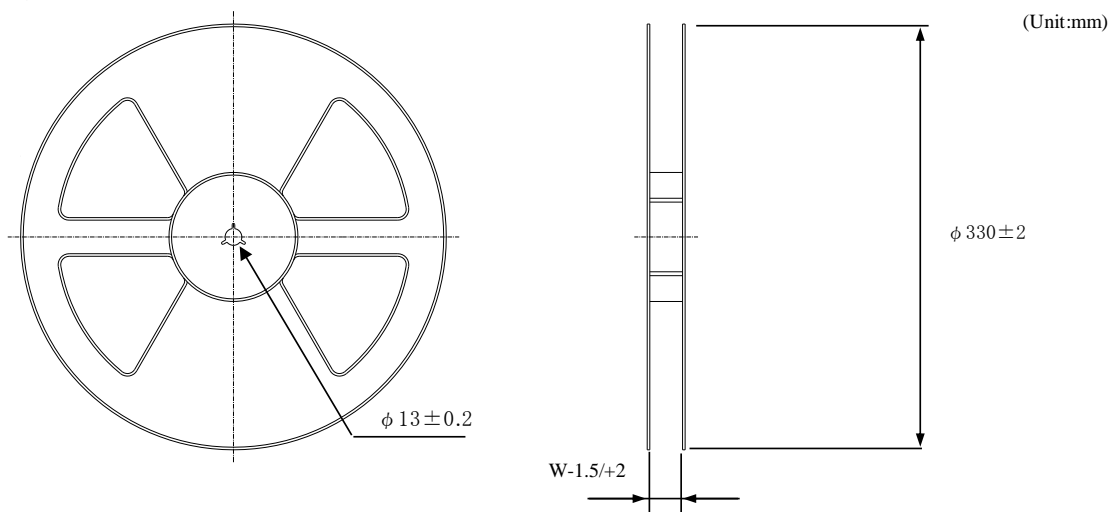
EYSHJNZWZ

TAIYO YUDEN CO., LTD.

Control No. HD-BB-A160263	(3/3)	Control name 梱包仕様書
------------------------------	-------	-----------------------

Reel specification

リール仕様



Tape wide	8mm	12mm	16mm	24mm	32mm	44mm
W	9.4mm	13.4mm	17.4mm	25.4mm	33.4mm	45.4mm

Taping performance

テーピング性能

Both of an embossing tape top cover tape bear this, when the power of 10N is applied in the direction of a drawer.

- ・エンボステープ、トップカバーテープともに、引き出し方向に10Nの力を加えた場合に、これに耐えること。

The exfoliation adhesion of a top cover tape is the intensity of 0.1~1.3N.

(The angle to pull is 165~180 degrees. The speed to pull is 300 mm/min.)

- ・トップカバーテープの剥離強度は、角度165~180度に保ち、300mm/minのスピードでトップカバーテープを引っ張ったとき、0.1~1.3Nとする。

Note

備考

Lack of the parts in 1 reel is with two or less pieces.

1リール中の部品の欠落は2個までとします。(ラベル表示数量と梱包数は同じです。欠落とはテープ内でのモジュール抜けが2個まで許容させていただくという意味になります。)

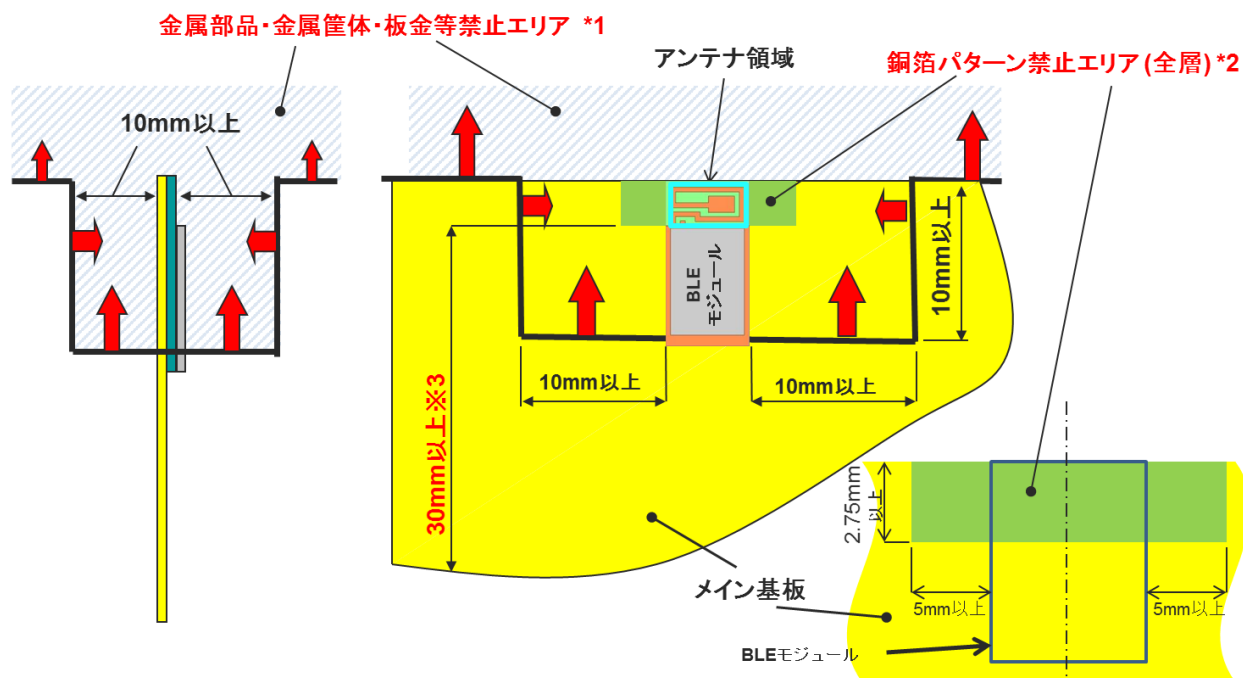
MSL Level 3 Under control

MSL はレベル3 で管理しています。

TAIYO YUDEN CO., LTD.

Control No. (1/3)	Control name アンテナアプリケーションノート
----------------------	---------------------------------

マザーボードへのモジュール実装例(当社推奨)



・赤矢印が指す斜線の空間内には、メイン基板以外の金属部品(配線、金属筐体、金属めっきの樹脂など)が無い様にしてください。

但し、メイン基板上への部品実装は銅箔パターン禁止エリア(*2)を除き問題ありません。

・メイン基板上の GND パターン長(※3)が 30mm を下回るとアンテナ性能が低下しますので、できる限り 30mm 以上としてください。

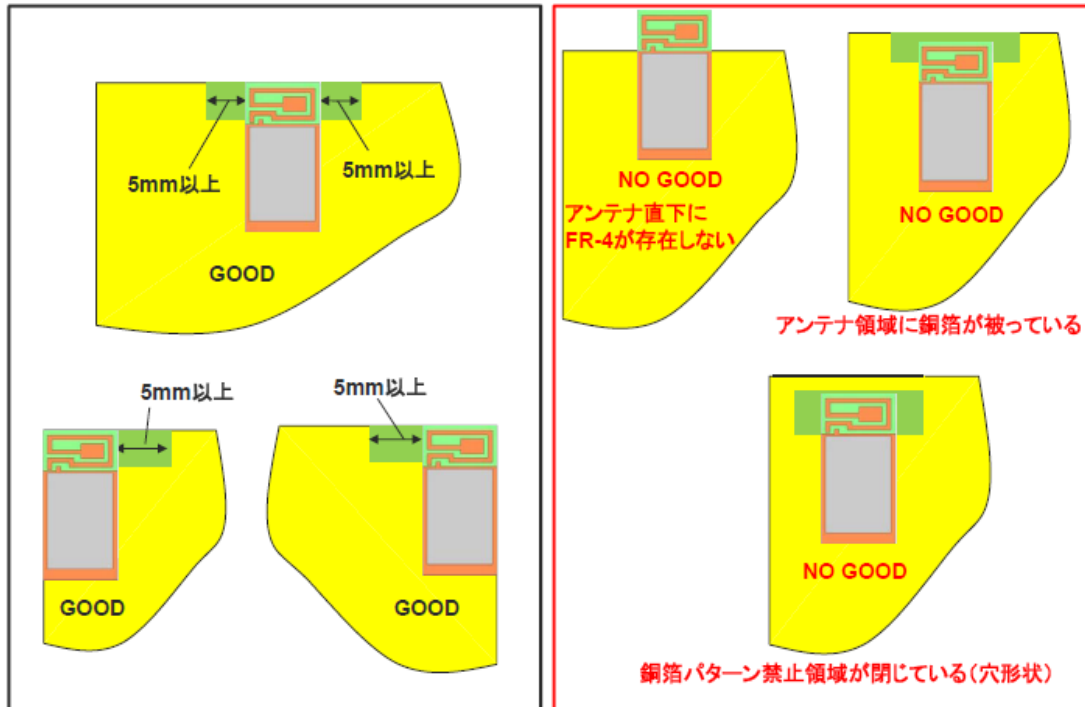
・本条件を満足している場合でも、製品の構造によっては通信性能が著しく低下する場合があります。

EYSHJNZWZ

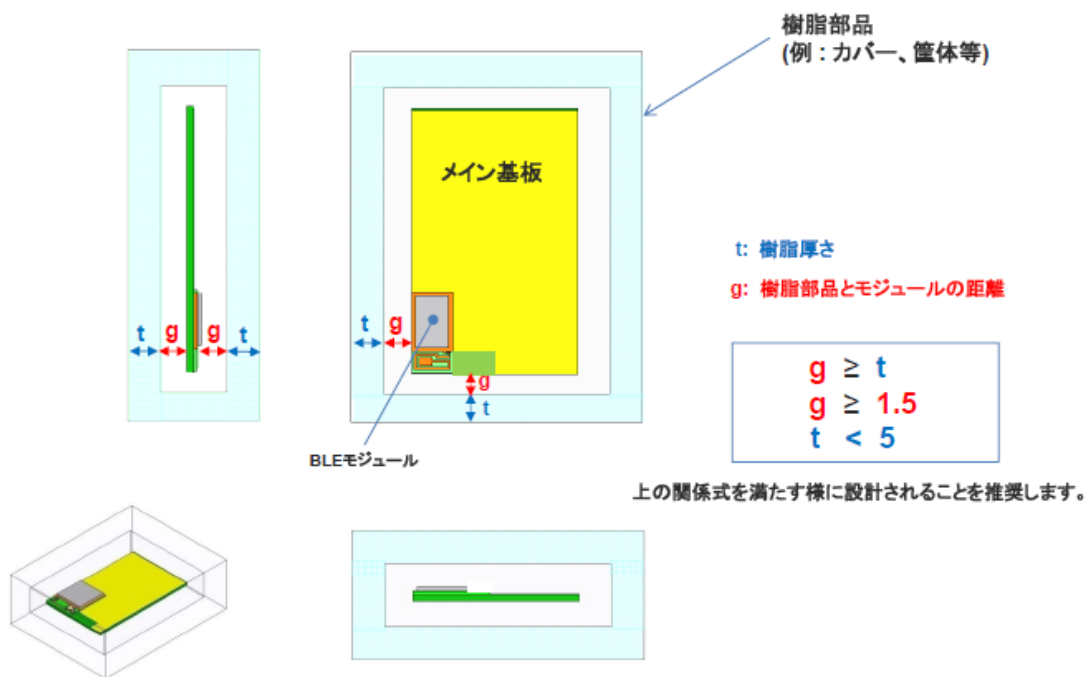
TAIYO YUDEN CO., LTD.

Control No. (2/3)	Control name アンテナアプリケーションノート
----------------------	---------------------------------

その他の実装例



樹脂近傍のアンテナ配置

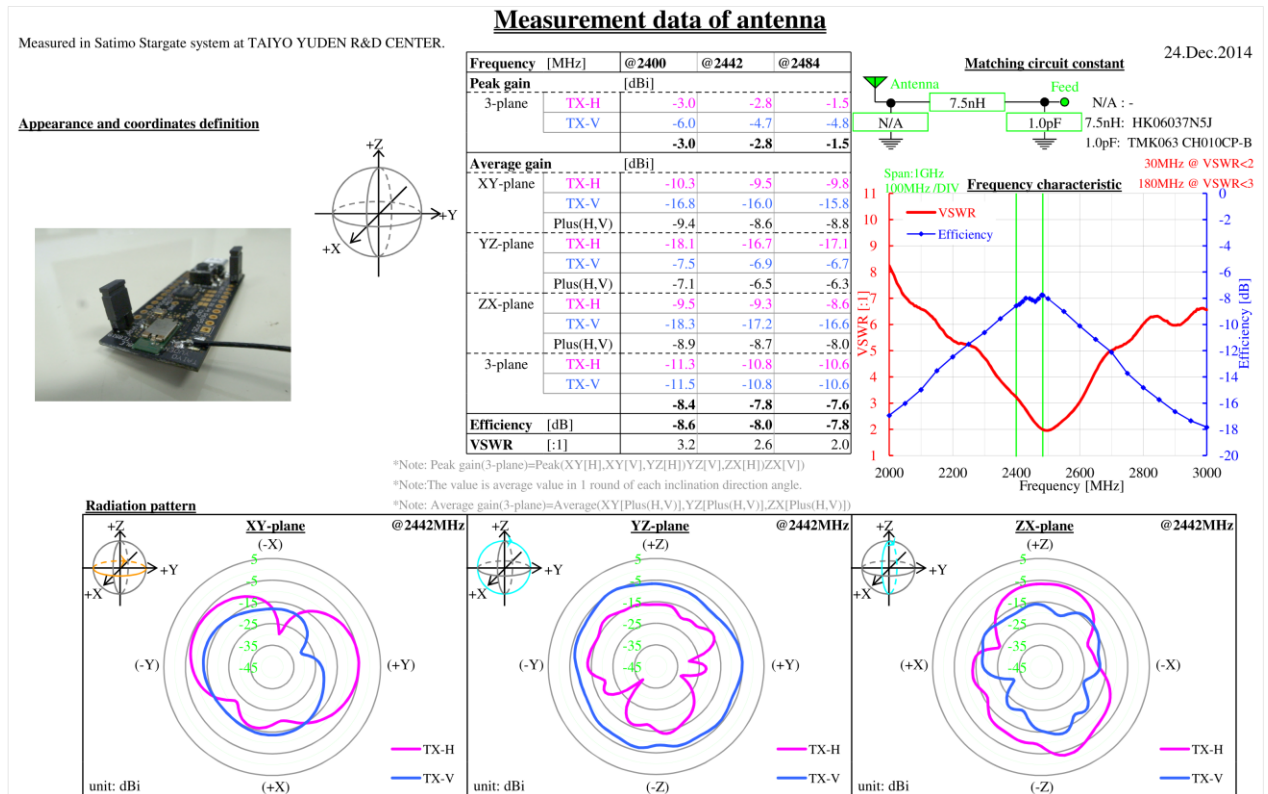


・BLEモジュールアンテナ部へのモールドは避けてください。

TAIYO YUDEN CO., LTD.

Control No.	Control name
(3/3)	アンテナアプリケーションノート

指向性特性例(評価基板実装時)



本資料について

- ・本アンテナアプリケーションノートは、BLE モジュールに搭載されているアンテナ特性をより良く確保するための参考資料です。通信性能・飛距離を確保・保証するものではありません。
- ・本製品は、BLE モジュールとして電波法認証を取得しておりますので、周囲環境の影響に合わせて、モジュール内のアンテナ用マッチング回路の定数を変更することはできません。変更した場合は、電波法認証を取り直す必要があります。

Control No. (1/1)	Control name デザインガイド
----------------------	-------------------------

1. 電源起動シーケンス

VCC_NRFピンの立ち上がり時間 (0V から 1.7V) は60msを超えないで下さい。

2. 推奨電源回路

VCC_NRFはこのモジュールのメイン電源 (1.7 – 3.6V)です。VCC_NRFの電源電圧範囲はLDOモード、DCDCモード共に1.7Vから3.6Vです。負荷変動による電源電圧の変動が大きい場合、誤動作する可能性があります。外部レギュレータを使用する場合は、負荷変動に強いものを選定し、電流が変化した際に電圧が極力変動しないようご注意ください。

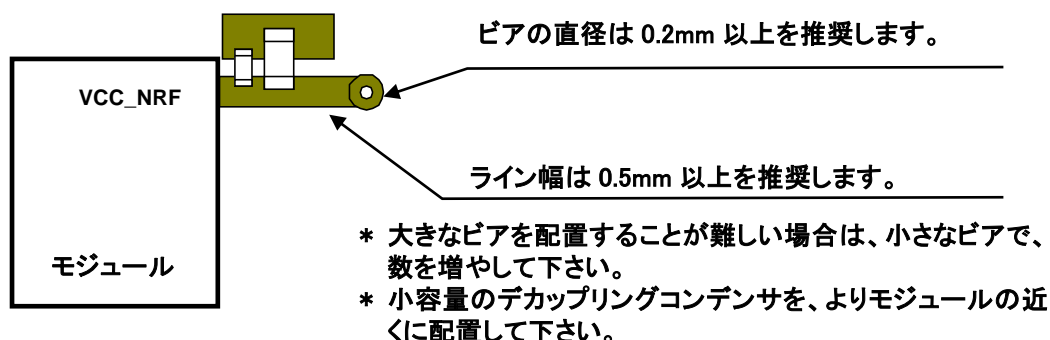
3. 電池動作

電源として小型電池 (例: CR2032)を使用する場合は、大容量コンデンサ (低漏れ電流の 100uF コンデンサなど)を電池の近くに接続して下さい。低温時にモジュールを動作させる際に、負荷による電圧降下を軽減します。

4. パターン設計ガイド

4-1. 電源系

電源のデカップリングコンデンサは、モジュールの VCC_NRF ピンの直近に配置して下さい。VCC_NRFの配線は、幅 0.5mm 以上で、より大きな直径のビアを使って接続することを推奨します。

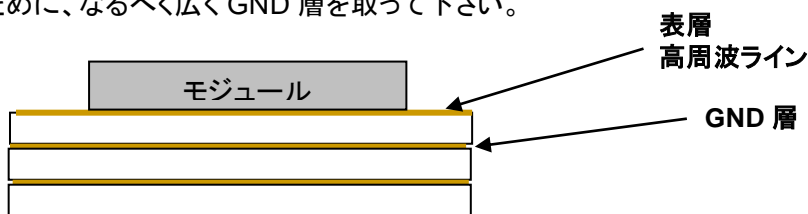


4-2. デカップリングコンデンサ配置

デカップリングコンデンサは、小容量コンデンサ (約 10pF) と大容量コンデンサ (1uF から 10uF) を組み合わせて配置することを推奨します。デカップリングコンデンサの GND はクローズドループが最小となるようにモジュールの GND の直近に配置することを推奨します。

4-3. GND パターン

電源デカップリングコンデンサの GND はモジュール GND の近くに配置して下さい。各レイヤのアイソレーションを確保するために、なるべく広く GND 層を取って下さい。



各層の GND パターンは、多くのビアで内層の GND 層に接続して下さい。

Control No. (1/1)	Control name ご注意
----------------------	---------------------

32kHz クロックについて

このモジュールには 32.768kHz の水晶振動子は搭載されておりません。外付け水晶振動子を接続せずに使用する場合は、sdk_config.hを変更し、内蔵 32.768kHzRC 発振回路(32k RCOSC)を有効にしてください。使用する SDK によって変更内容が異なる場合があります。

```
--sdk_config.h-- (In case of SDK14.2)
// <o> CLOCK_CONFIG_LF_SRC - LF Clock Source
// <0=> RC
// <1=> XTAL
// <2=> Synth
#ifndef CLOCK_CONFIG_LF_SRC
#define CLOCK_CONFIG_LF_SRC 0
#endif

//=====
// <h> Clock - SoftDevice clock configuration
//=====
// <o> NRF_SDH_CLOCK_LF_SRC - SoftDevice clock source.
// <0=> NRF_CLOCK_LF_SRC_RC
// <1=> NRF_CLOCK_LF_SRC_XTAL
// <2=> NRF_CLOCK_LF_SRC_SYNT
#ifndef NRF_SDH_CLOCK_LF_SRC
#define NRF_SDH_CLOCK_LF_SRC 0
#endif

// <o> NRF_SDH_CLOCK_LF_RC_CTIV - SoftDevice calibration timer interval.
#ifndef NRF_SDH_CLOCK_LF_RC_CTIV
#define NRF_SDH_CLOCK_LF_RC_CTIV 16
#endif

// <o> NRF_SDH_CLOCK_LF_RC_TEMP_CTIV - SoftDevice calibration timer interval under constant temperature.
// <i> How often (in number of calibration intervals) the RC oscillator shall be calibrated
// <i> if the temperature has not changed.
#ifndef NRF_SDH_CLOCK_LF_RC_TEMP_CTIV
#define NRF_SDH_CLOCK_LF_RC_TEMP_CTIV 2
#endif

// <o> NRF_SDH_CLOCK_LF_XTAL_ACCURACY - External crystal clock accuracy used in the LL to compute
timing windows.
// <0=> NRF_CLOCK_LF_XTAL_ACCURACY_250_PPM
// <1=> NRF_CLOCK_LF_XTAL_ACCURACY_500_PPM
// <2=> NRF_CLOCK_LF_XTAL_ACCURACY_150_PPM
// <3=> NRF_CLOCK_LF_XTAL_ACCURACY_100_PPM
// <4=> NRF_CLOCK_LF_XTAL_ACCURACY_75_PPM
// <5=> NRF_CLOCK_LF_XTAL_ACCURACY_50_PPM
// <6=> NRF_CLOCK_LF_XTAL_ACCURACY_30_PPM
// <7=> NRF_CLOCK_LF_XTAL_ACCURACY_20_PPM

#ifndef NRF_SDH_CLOCK_LF_XTAL_ACCURACY
#define NRF_SDH_CLOCK_LF_XTAL_ACCURACY 0
#endif
```

RC 発振回路を選択した場合、外付け +/-20ppm 水晶振動子を使用する場合と比較して約 2uA ほど平均電流が増加します。

ANT 規格では、32.768kHz のクロックに ±50ppm の精度が必要です。内蔵 RC 発振回路では規格を満足しない場合があります。

その他、注意事項について (Precautions)

- 弊社製品のご使用に際しては、使用する機器に実装された状態および実際の使用環境での評価および確認を必ず行ってください。
- 当仕様書に記載の製品は、一般的な電子機器【AV機器、OA機器、家電製品、事務機器、情報・通信機器（携帯電話、パソコンなど）】で使用されることを意図されています。従いまして、生命または身体に直接危害を及ぼす可能性のある機器【輸送用機器（自動車駆動制御装置、列車制御装置、船舶制御装置など）、交通用信号機器、防災機器、医療用機器、公共性の高い情報通信機器（電話交換機、電話・無線・放送などの基地局）】などへのご使用をご検討の場合は、必ず事前に弊社までお問い合わせをお願いします。
また、高度の安全性や信頼性が求められる機器【宇宙用機器、航空用機器、原子力用制御機器、海底用機器、軍用機器など】につきましては、弊社製品をご使用されないようお願いします。
なお、一般的な電子機器においても安全性や信頼性の要求が高い機器、回路などに弊社製品をご使用になる場合には、十分な安全性評価を実施され、必要に応じて設計時に保護回路などを追加していただくことをお勧めします。
弊社の書面による事前の承諾を得ることなく、前述の弊社への問い合わせが必要な機器または弊社が使用を禁止する機器に当仕様書に記載の製品を使用したことによりお客様または第三者に生じた損害に関して、弊社は一切の責任を負いかねますのでご了承ください。
- 弊社製品を使用したことにより、第三者の知的財産権などの権利に関わる問題が発生した場合、弊社はその責任を負いかねます。また、これらの権利の実施権許諾を行うものではありませんのでご了承ください。
- 弊社製品の保証範囲につきましては、別途書面による契約がない限り、納入された弊社製品単体の保証に限られ、弊社製品の故障や瑕疵から誘発される損害に関して、弊社は一切の責任を負いかねますのでご了承ください。
- 当仕様書に記載内容につきましては、弊社の営業所・販売子会社・販売代理店（いわゆる「正規販売チャンネル」）からご購入いただいた弊社製品に適用します。上記以外からご購入いただいた弊社製品に関しては適用対象外とさせていただきますのでご了承ください。
- 輸出注意事項
当仕様書に記載の製品の一部には、輸出の際に「外国為替及び外国貿易法」並びに米国の輸出管理関連法規などの規制をご確認の上、必要な手続きをお取りいただく必要のある製品があります。ご不明な場合には弊社までお問い合わせください。
- Please conduct validation and verification of our products in actual condition of mounting and operating environment before using our products.
- The products listed in this specification are intended for use in general electronic equipment (e.g., AV equipment, OA equipment, home electric appliances, office equipment, information and communication equipment including, without limitation, mobile phone, and PC). Please be sure to contact TAIYO YUDEN for further information before using the products for any equipment which may directly cause loss of human life or bodily injury (e.g., transportation equipment including, without limitation, automotive powertrain control system, train control system, and ship control system, traffic signal equipment, disaster prevention equipment, medical equipment, highly public information network equipment including, without limitation, telephone exchange, and base station).
Please do not incorporate our products into any equipment requiring high levels of safety and/or reliability (e.g., aerospace equipment, aviation equipment, nuclear control equipment, undersea equipment, military equipment).
When our products are used even for high safety and/or reliability-required devices or circuits of general electronic equipment, it is strongly recommended to perform a thorough safety evaluation prior to use of our products and to install a protection circuit as necessary.
Please note that unless you obtain prior written consent of TAIYO YUDEN, TAIYO YUDEN shall not be in any way responsible for any damages incurred by you or third parties arising from use of the products listed in this specification for any equipment requiring inquiry to TAIYO YUDEN or prohibited for use by TAIYO YUDEN as described above.
- Please note that TAIYO YUDEN shall have no responsibility for any controversies or disputes that may occur in connection with a third party's intellectual property rights and other related rights arising from use of our products. TAIYO YUDEN grants no license for such rights.
- Please note that unless otherwise agreed in writing, the scope of warranty for our products is limited to the delivered our products themselves and TAIYO YUDEN shall not be in any way responsible for any damages resulting from a fault or defect in our products.
- The contents of this specification are applicable to our products which are purchased from our sales offices or authorized distributors (hereinafter "TAIYO YUDEN's official sales channel"). Please note that the contents of this specification are not applicable to our products purchased from any seller other than TAIYO YUDEN's official sales channel.
- Caution for Export
Some of our products listed in this specification may require specific procedures for export according to "U.S. Export Administration Regulations", "Foreign Exchange and Foreign Trade Control Law" of Japan, and other applicable regulations. Should you have any questions on this matter, please contact our sales staff.