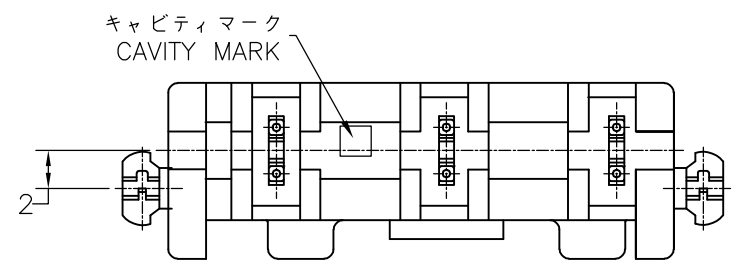
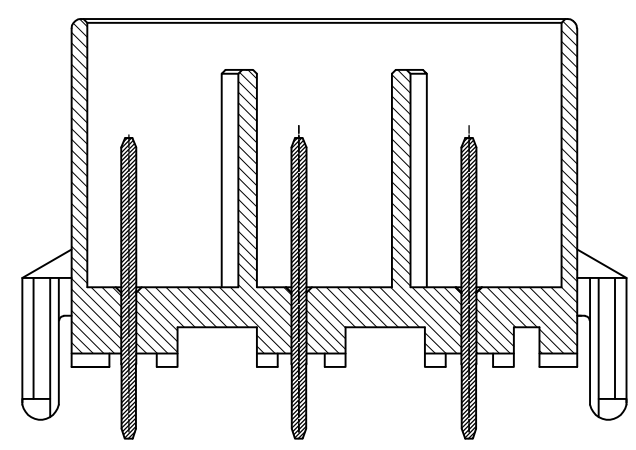
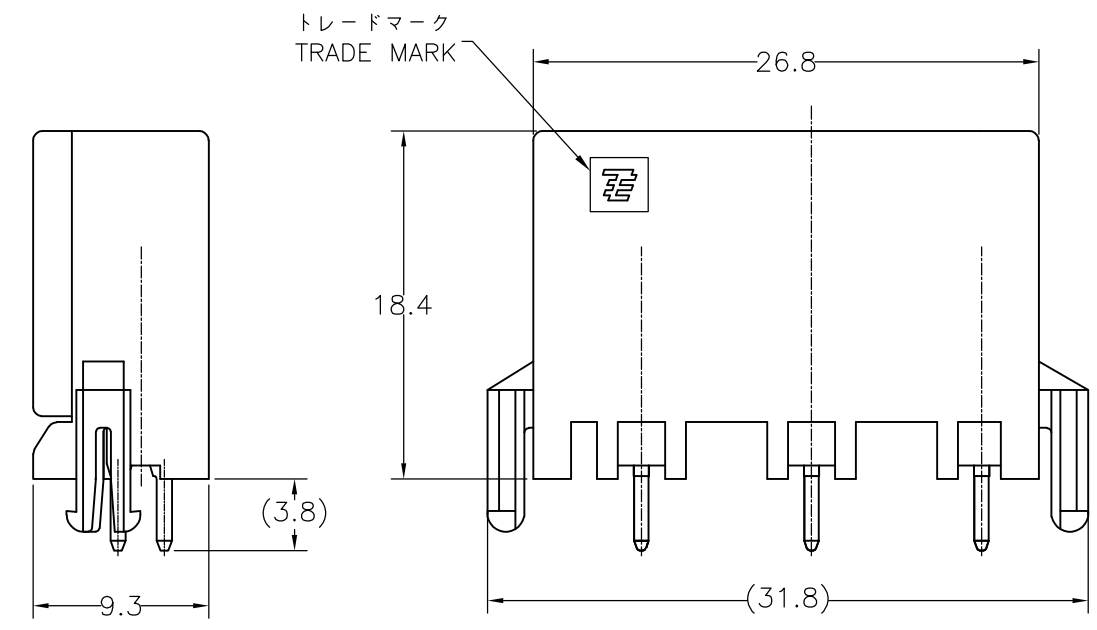
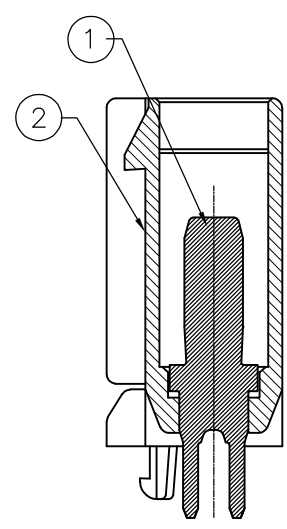
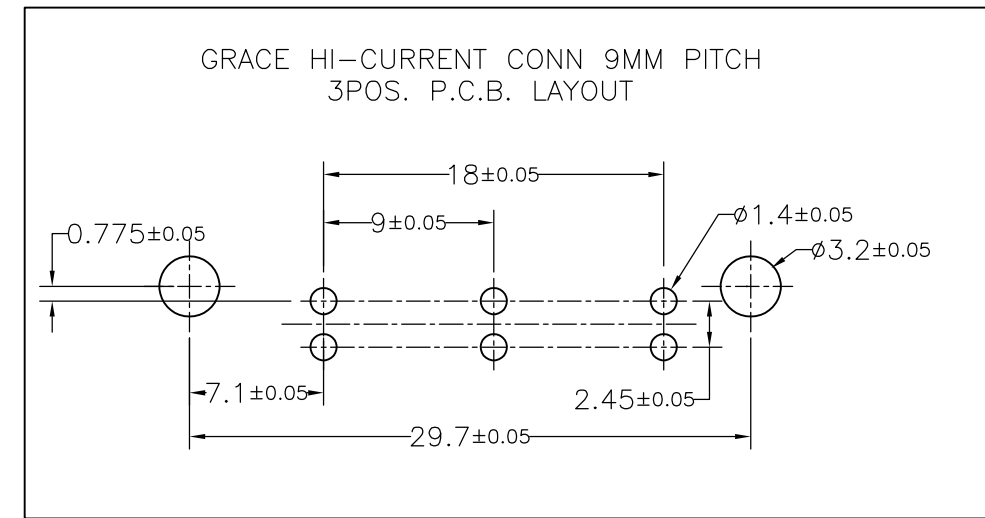
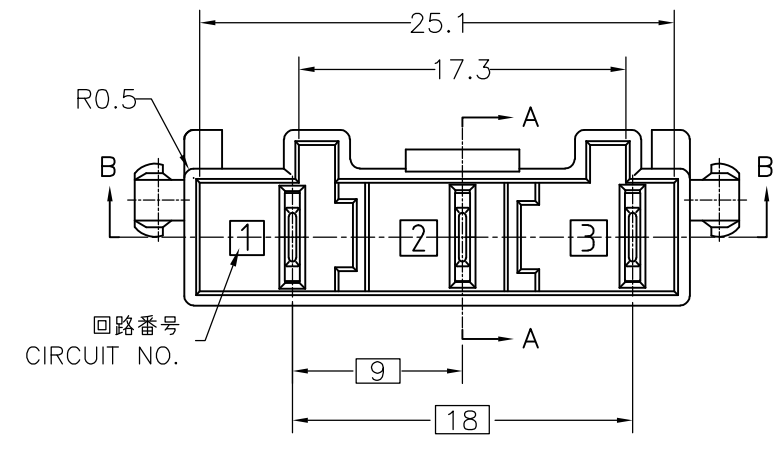


THIS DRAWING IS UNPUBLISHED. RELEASED FOR PUBLICATION
 © COPYRIGHT BY TYCO ELECTRONICS CORPORATION. ALL RIGHTS RESERVED.

LOC	DIST	REVISIONS					
J	—	P	LTR	DESCRIPTION	DATE	DWN	APVD
			F1	REVISED PER ECR-10-019989	05OCT10	HMR	TM

注記
 △ かん合相手製品型番
 プラグハウジング：SEE TABLE

NOTES
 △ MATING CONN.P/N
 PLUG HOUSING：SEE TABLE



2-1903414-1	青色 BLUE	2-1903415-1
1-1903414-1	赤色 RED	1-1903415-1
1903414-1	自然色 NATURAL	1903415-1
△ かん合相手型番 MATING CONN.P/N	色調 COLOR	型番 PART NUMBER

表1
TABLE 1

②	ヘッダーハウジング HDR HOUSING	6/6ナイロンガラス強化UL94V-0 6/6NYLON GRASS FILLED UL94V-0
①	タブ TAB	銅合金錫めっき仕上げ COPPER ALLOY TIN PLATED
	名称 NAME	材料 MATERIAL

THIS DRAWING IS A CONTROLLED DOCUMENT.

DWN A.HIROTA	07FEB2006	Tyco Electronics AMP K.K. Kawasaki, Japan
CHK N.YAMASAKI	07FEB2006	
APVD N.YAMASAKI	07FEB2006	
PRODUCT SPEC 製品規格 108-78357		
APPLICATION SPEC 取付適用規格		NAME 名称 GRACE HI-CURRENT CONN 9MM PITCH HDR ASSY 3P
MATERIAL 材料 表1参照 SEE TABLE 1	FINISH 仕上 表1参照 SEE TABLE 1	SIZE A3
CUSTOMER DRAWING		CAGE CODE 00779
		DRAWING NO 番号 G-1903415
		RESTRICTED TO —
		SCALE 尺度 2:1
		SHEET 1 OF 1
		REV F1