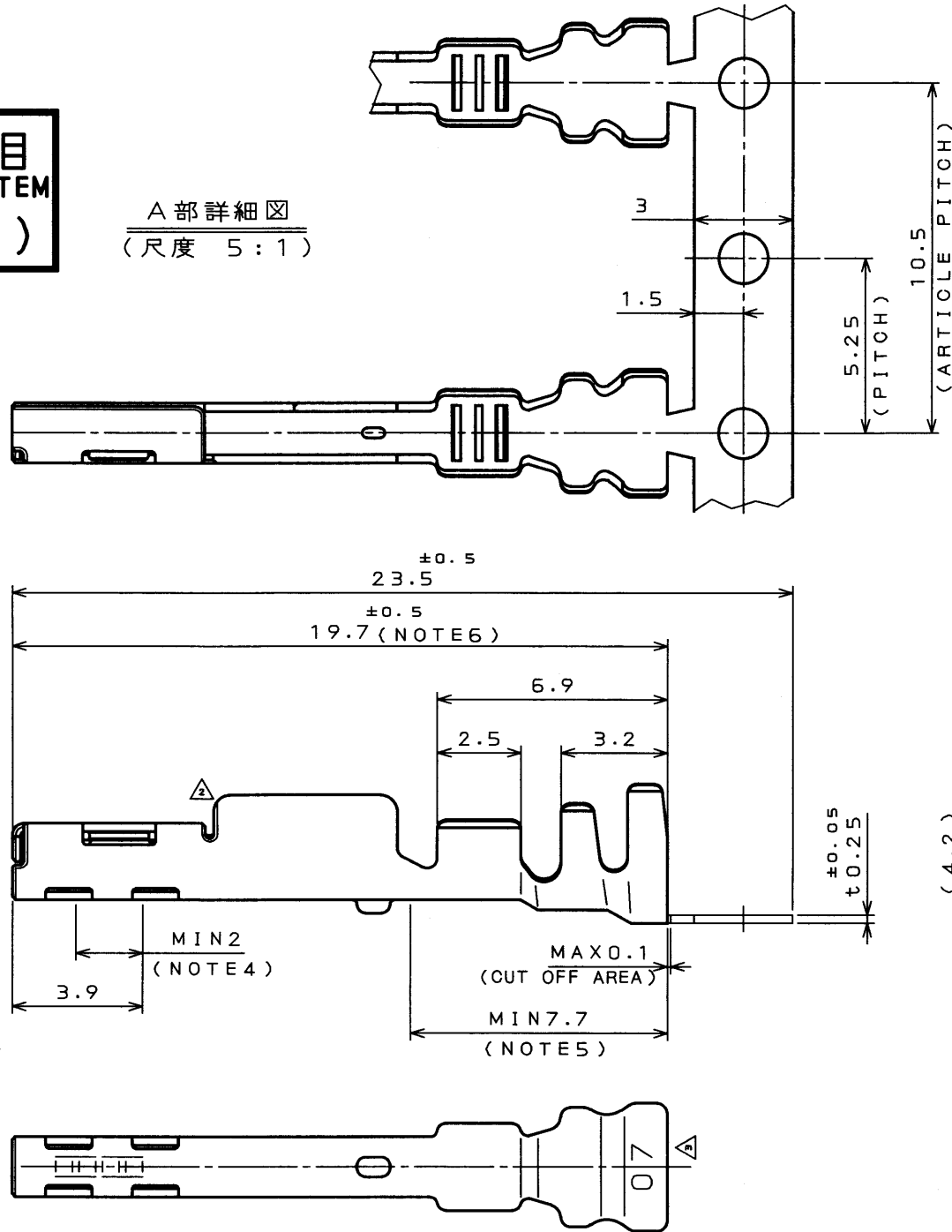


7505E01S

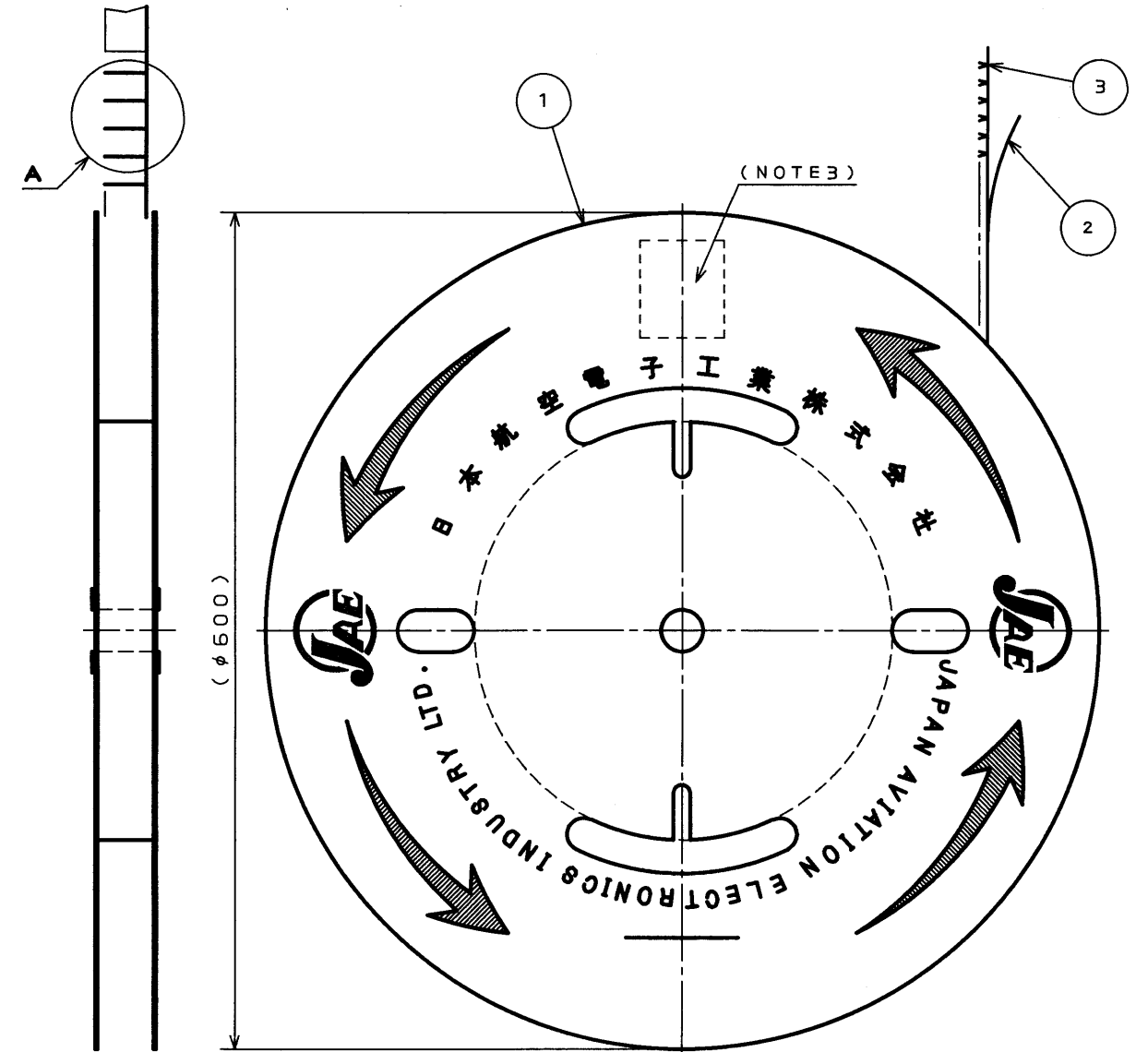
(ON ENIMVHD)台巻図

特別管理品目
SPECIAL CONTROL ITEM
MX(SRS)

A部詳細図
(尺度 5:1)



版数 REV.	年月日 DATE	DCN NO.	変更内容 DESCRIPTION	製図 DR.	担当 CHK.	査閲 APPD.	承認 APPD.
2	4.Sep.2000	46510	REVICED FORM		N.TOUDOU	A.OONO	T.TOTANI
3	8.Feb.2001	47661	CHANGED MARK		N.TOUDOU	A.Chino	T.Totani



- NOTE 1. APPLICABLE WIRE: AVSO. 3, AVSSO. 3~0.85, AVSSXO. 5~0.75 .
 2. THE SHEARED EDGES OF CONTACT ARE NOT PLATED.
 3. PART NUMBER & QUANTITY AS INDICATED.
 4. DIMENSION MEANS GOLD PLATE AREA.
 5. DIMENSION MEANS TIN OR LEAD-FREE TIN ALLOY PLATE AREA.
 6. DIMENSION MEANS BASE NICKEL PLATE AREA.
1. 使用電線は、AVSO. 3, AVSSO. 3~0.85, AVSSXO. 5~0.75とする。
 2. 断面に、メッキは付かない。
 3. 図示の如く品名及び数量を表示する。
 4. 部分Aのメッキ範囲を示す。
 5. 錫又は錫系合金メッキ範囲を示す。
 6. 下地Niメッキ範囲を示す。

3	SOCKET CONTACT	3000	HIGH CONDUCTIVITY COPPER ALLOY	NOTE4~6
2	TAPE	1	PAPER	
1	REEL	1	PAPER	
符号 NO.	名称 DESCRIPTION	個数 QTY.	材料 MATERIAL	備考 REMARKS
仕様書(SPECIFICATION) JACS-1640		第1版(ORIGINAL DATE) 11.Apr.2000		仕上 FINISH
公差(GENERAL TOLERANCE)		製図 DR. M.SHINMYO		名称(TITLE) M17S03K911
寸法(DIMENSION)		担当 CHK. N.TOUDOU		日本航空電子工業株式会社 JAPAN AVIATION ELECTRONICS INDUSTRY, LTD.
角度(ANGLES)		査閲 APPD.		
. ±0.3		承認 APPD. T.TOTANI		図面番号(DRAWING NO.) SJ035054
.X ±0.3				版数 (REV.) 3
.XX ±0.3				
.XXX ±				

本図面は日本航空電子工業(株)の所有する情報を含むもので当社の許可なく複製を禁止する。
 THIS DRAWING CONTAINS INFORMATION THAT IS PROPRIETARY TO JAE AND CAN NOT BE REPRODUCED WITHOUT WRITTEN CONSENT OF JAE.

DOF-0-212D(98.02)

CDS00-110-10165

SIZE A3