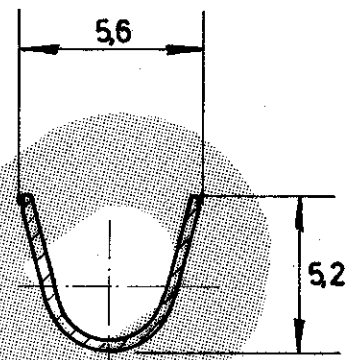
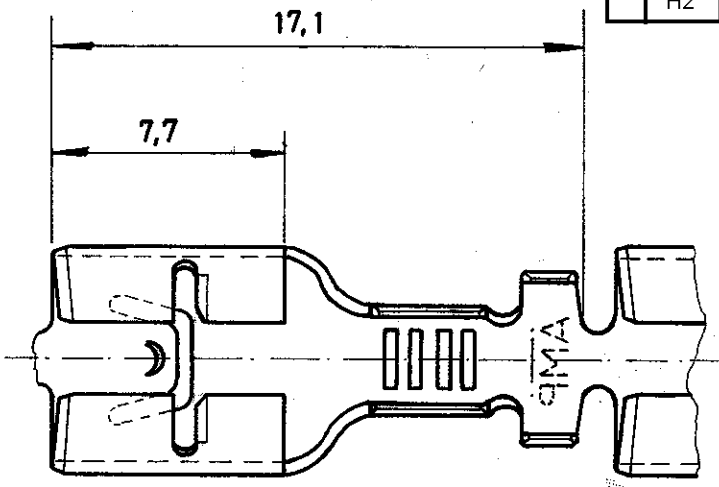


DIBUJADO EN PROYECCIONES

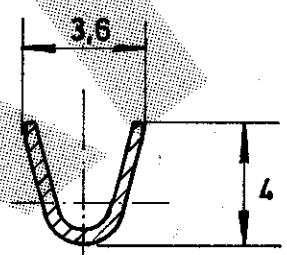
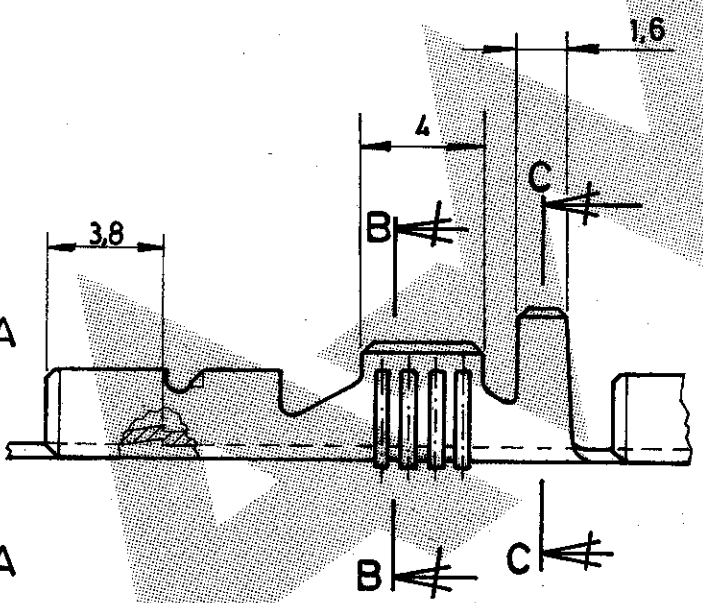
AMERICANAS
EUROPEAS

P	LTR	REVISION RECORD	DATE	DWN	APVD
	H2	REVISED PER ECO-11-005033	08APR11	RK	HMR

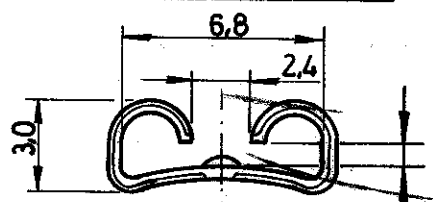
NUMERO 737440



SECCION C-C



SECCION B-B



VISTA A-A

TOLERANCIA GENERAL ± 0.4

PARA LENGÜETA
DE 0,8mm. ESPESOR
CON AGUJERO

NOTES

1 OBSOLETE PARTS: OBSOLETE CIS STREAMLINING PER D.RENAUD/D.SINISI

PLANO DE CLIENTE SOLO PARA REFERENCIA

737440-5	ACERO	NIQUELADO
737440-4	BRONCE	
737440-3	LATON	PRE ESTAN.
737440-2	LATON	ESTANADO
737440-1	LATON	
N.º ORDEN	MATERIAL	ACABADO
DIB. J. Lozano	FECHA 23-9-88	DE. FECHA
COMP. J. Lozano	FECHA 11/10/91	REV. E DR. J.L. FECHA 25/5/90

GAMA HILO 1,0-2,5mm ²			GAMA AISLANTE 3,0-4,3mm.Ø			PRIMER USO		
ESCALA	LOC	A	N.º	737440			REV. H2	
NOMBRE RECEPTACULO FASTON 6,35								



DIST. CD

DIMENSIONES EN M. M.