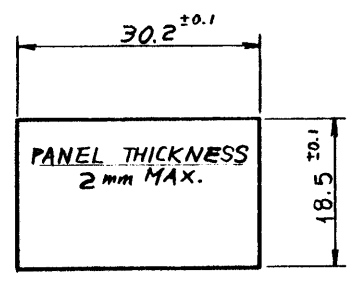
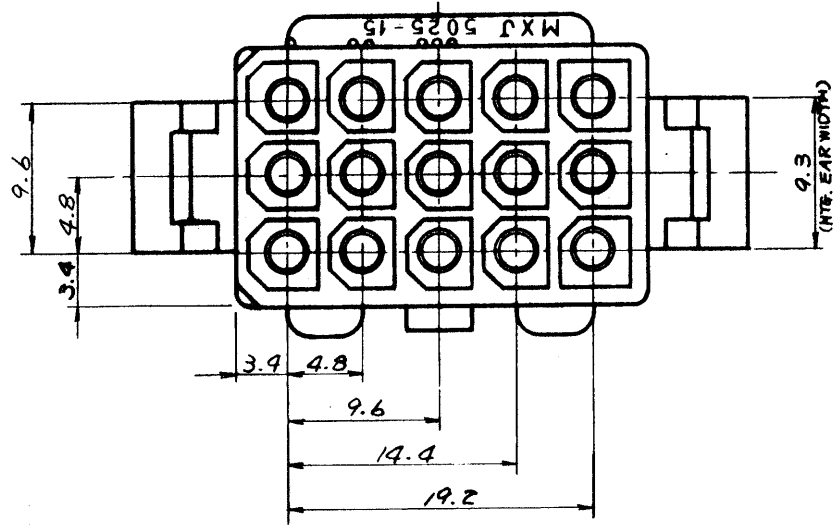
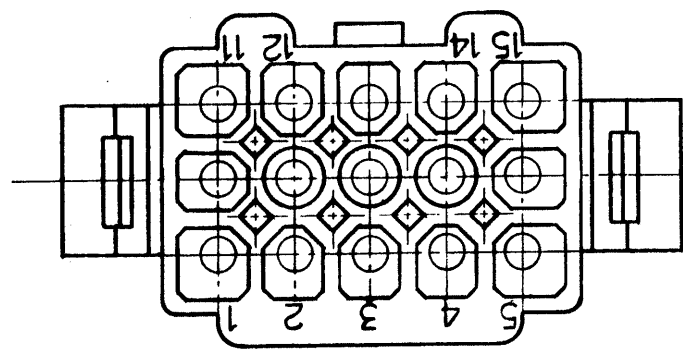
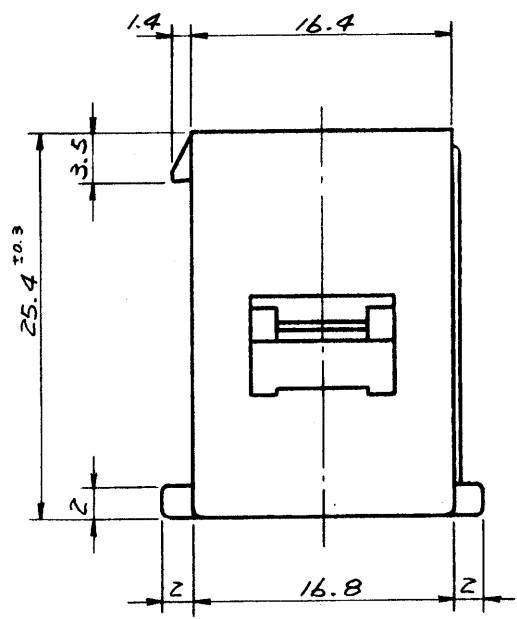
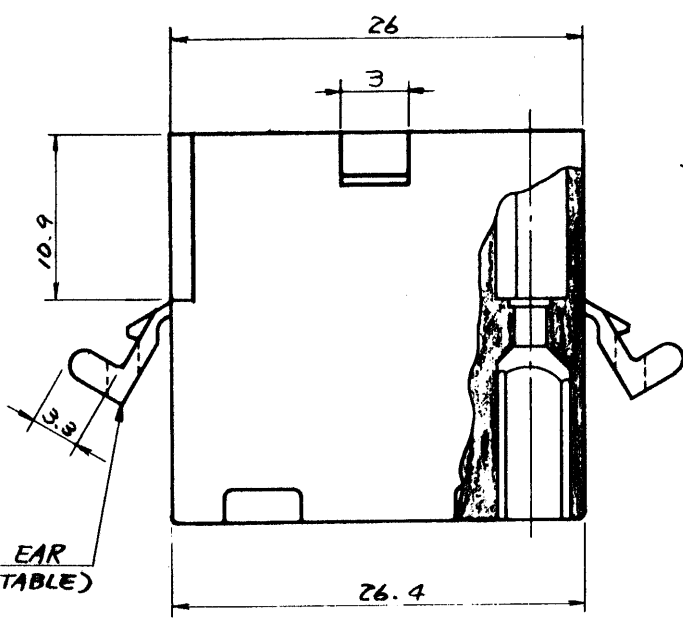


F
E
D
C
B
A



MOUNTING HOLE DETAIL
(SCALE 1:1)

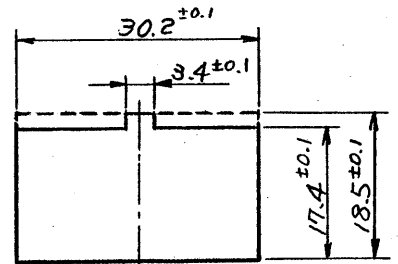
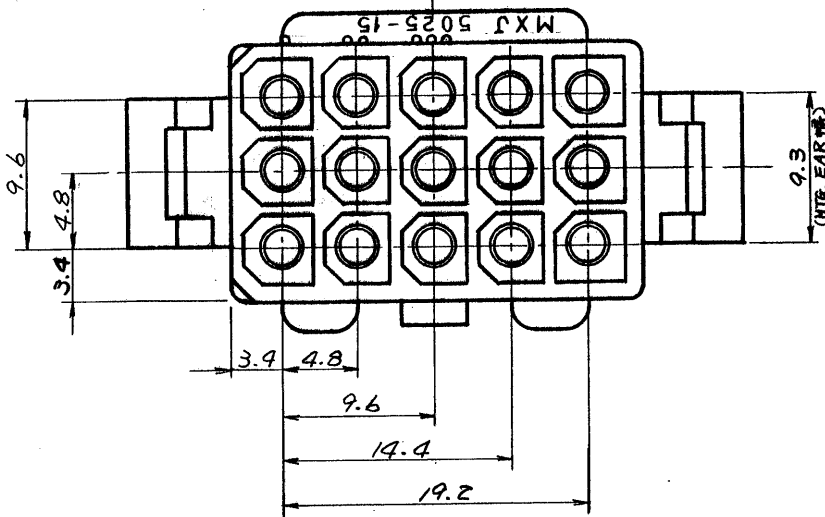


GENERAL TOLERANCES	
10 UNDER	±0.2
10 OVER 30 UNDER	±0.25
30 OVER	±0.3
ANGLE	±3°

	5025-15P1	NO
	5025-15P	YES
EDP NO.	ENG. NO.	MTG. EAR

			公差 (Tolerances) .000 → ±0.005 .00 → ±0.05 .0 → ±0.1 . → ±0.3	所要数 (Req)	DRWG. <i>Y. Awano</i> 9/30/77
			材料 (MAT'L) NYLON66, 94V-2		DSN'D <i>M. ENO</i> 10/12/77
D	ADDED -15P1 ECN NO. 917	9/5/78	熱処理 (H.T.) HRc #	Molex	CHK'D <i>K. Shin</i>
C	REMOVED "X" ECN NO. 788	3/10/78	仕上げ (Finish) #		APP'D
B	リブ, パネルスロットカーキット NO.	12/4/77	Scale 2/1	名称 (Name) MINI. FIT CONN. 15POS. PLUG HSG.	MOLEX-JAPAN CO., LTD. 日本モレックス株式会社
A	REVISED	10/20/77			No. SD-5025-15P*
O	PROPOSED	9/30/77			REV. D
記号 LTR	変更内容 (Rev.)	Date	Name		

F

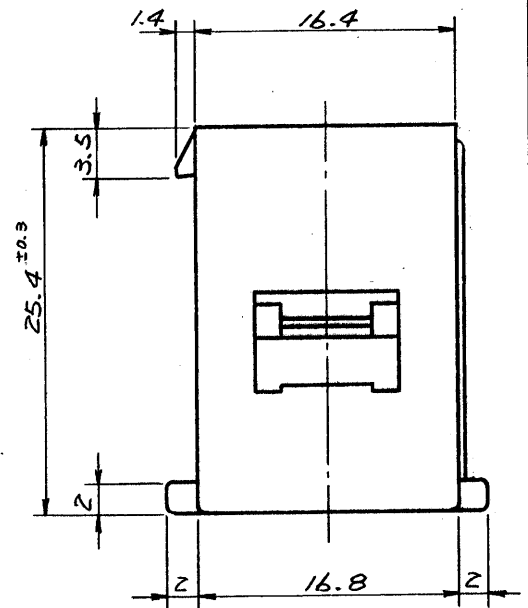
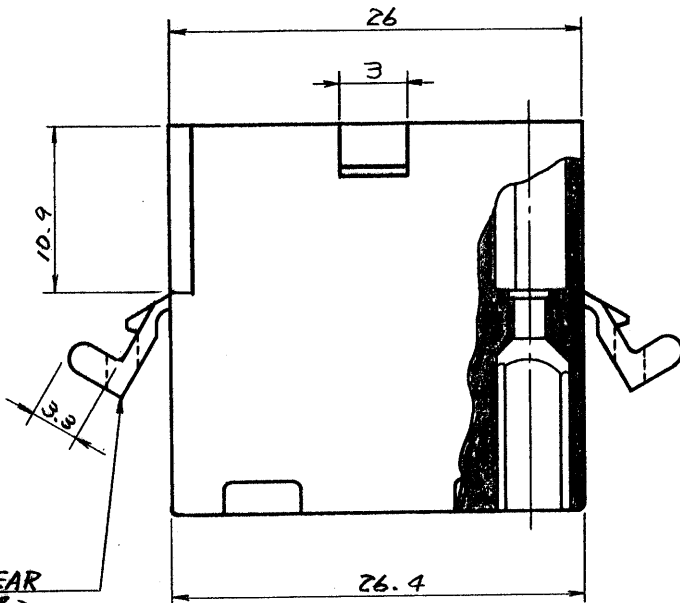


パネル板厚 2mm MAX

パネルスロット寸法 (SCALE 1:1)

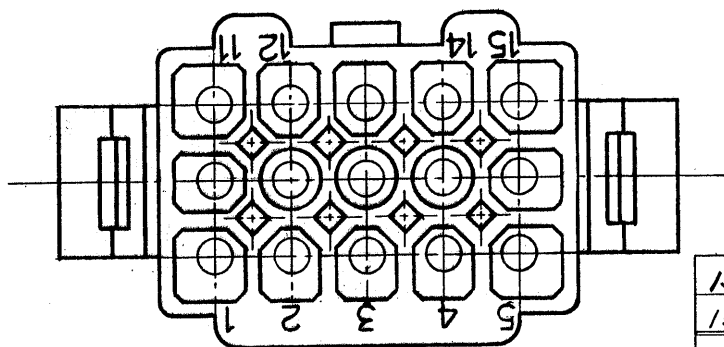
E

D



C

B



一般公差	
10未満	±0.2
10以上30未満	±0.25
30以上	±0.3
角度	±3°

15-31-1153	5025-15P1	無
15-31-1151	5025-15P	有
EDP NO.	ENG. NO.	MTG. EAR

A

				公差 (Tolerances) .000 → ±0.005 .00 → ±0.05 .0 → ±0.1 . → ±0.3	所要数 (Req) *	DRWG. <i>Y. Awano</i> 9/30/77
				材料 (MAT'L) NYLON 66, 94V-2		DSN'D <i>M. ENO</i> 10/1/77
E	REVISED ECN NO. 1499	11/30/79	K.H.	熱処理 (H.T.) HRc —		CHK'D <i>W. Sano</i>
D	ADDED -15P1 ECN NO. 917	9/5/78	A.	仕上げ (Finish) —		APP'D <i>W. Sano</i>
C	REMOVED "X" ECN NO. 748	3/8/78	A.			
B	リットル, パネルスロットキットNO.	12/4/77	A.			
A	REVISED	10/28/77	A.			
O	PROPOSED	9/30/77	A.			
記号 (LTR)	変更内容 (Rev.)	Date	Name	Scale 2/1	名称 (Name) MINI. FIT CONN. 15POS. PLUG HSG.	No. SD-5025-15P*
						REV. E

molex MOLEX-JAPAN CO., LTD.
日本モレックス株式会社