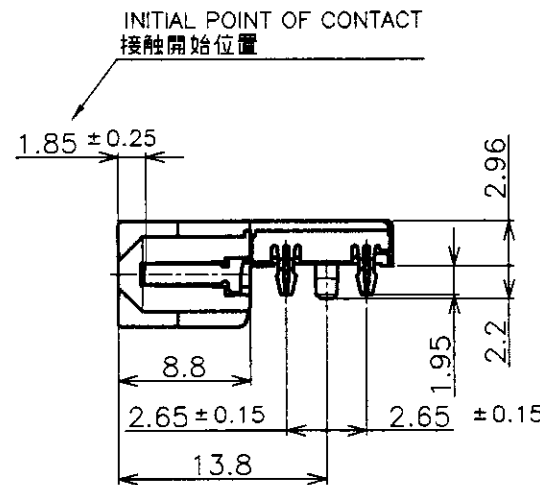
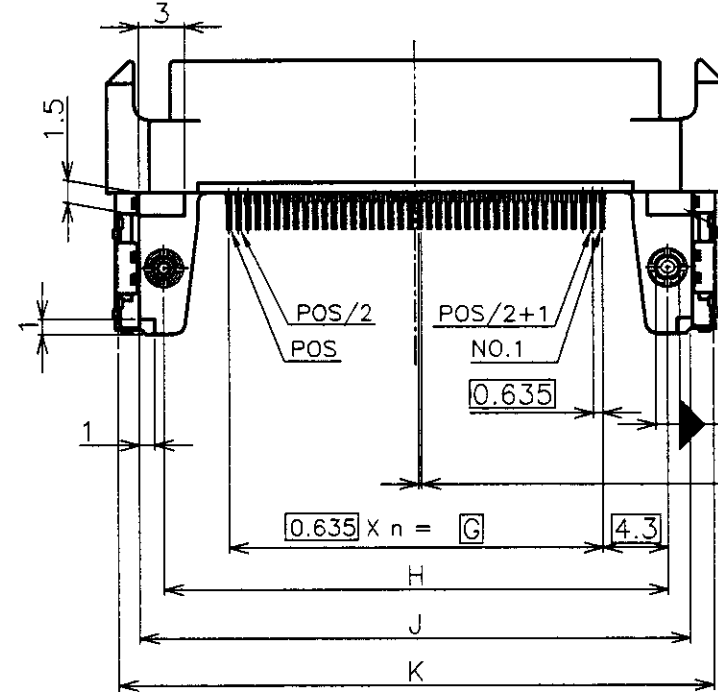
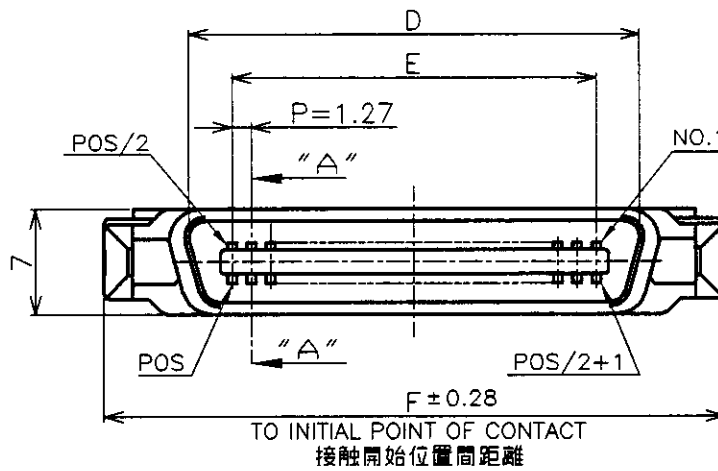
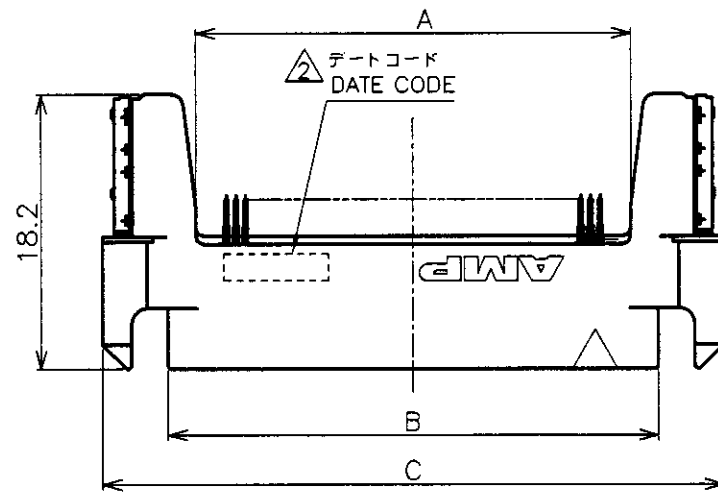


LOC	DIST	REVISIONS					
		P	LTR	DESCRIPTION	DATE	DWN	APVD
—	—	0		RELEASED(FJ00-1409-97)	07OCT97	S.H	H.K
		A		REVISED(FJ00-1740-98)	24SEP98	S.H	Y.Y
		B		REVISED(FJ00-1195-00)	17.JUL'00	S.H	Y.Y



NOTE

△ MATERIAL

(1) HOUSING : LCP(UL94V-0, BLACK)

(2) CONTACT : PHOSPHOR BRONZE

FINISH : CONTACT AREA ; Au PL. OVER 0.001 MIN. Ni PL.

SOLDERING AREA : 0.001 MIN. TIN-LEAD OVER 0.001 MIN. Ni PL.

(3) G-CONT. WITH RETENTION-LEG : BRASS

FINISH : 0.001 MIN. TIN-LEAD PL. OVER 0.001 MIN. Ni PL.

△ INDICATE DATE CODE.

△ THIS DIM. IS 1.6 ± 0.08 WHEN THE CONTACT PUSH TO HOUSING.

注記

△ 材料

(1)ハウジング：LCP(UL94V-0, 黒色)

(2)コンタクト：燐青銅 仕上げ：ニッケル下地めっき0.001以上

接触部：金めっき

タイン部：半田めっき0.001以上

(3)リテンションレグ付グランドコンタクト：黄銅

仕上げ：ニッケル下地めっき0.001以上, 半田めっき0.001以上

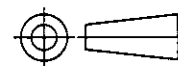
△ デートコード表示

△ ハウジングに押しつけたときの寸法は1.6 ± 0.08とする。

1123283-9	0.0002	80	79	54.2	57.87	66.5	55.27	49.53	66.4	50.165	58.765	62.0	64.7
5-1123283-5	0.00076	40	39	28.8	32.47	41.1	29.87	24.13	41.0	24.765	33.365	36.6	39.3
1123283-5	0.0002	40	39	28.8	32.47	41.1	29.87	24.13	41.0	24.765	33.365	36.6	39.3
PART NO.	Au PL. THK	POS	n	A	B	C	D	E	F	G	H	J	K

THIS DRAWING IS A CONTROLLED DOCUMENT.

DIMENSIONS: 単位: 耗 MM



TOLERANCES UNLESS OTHERWISE SPECIFIED: 一般公差

- 0-PLC ± 0.2:10=<
- 1-PLC ± 0.25:10>,30=<
- 2-PLC ± 0.3:30>
- 3-PLC ±
- 4-PLC ±
- ANGLES ± 3'

MATERIAL 材料



FINISH 仕上



DWN S.HASHIMOTO 07/OCT/'97

CHK H.KODAMA 07/OCT/'97

APVD H.KODAMA 07/OCT/'97

PRODUCT SPEC 製品規格 108-5290

APPLICATION SPEC 取付適用規格

WEIGHT -

CUSTOMER DRAWING

WIRE RANGE 包含電線断面積 INSULATION DIA 被覆外径



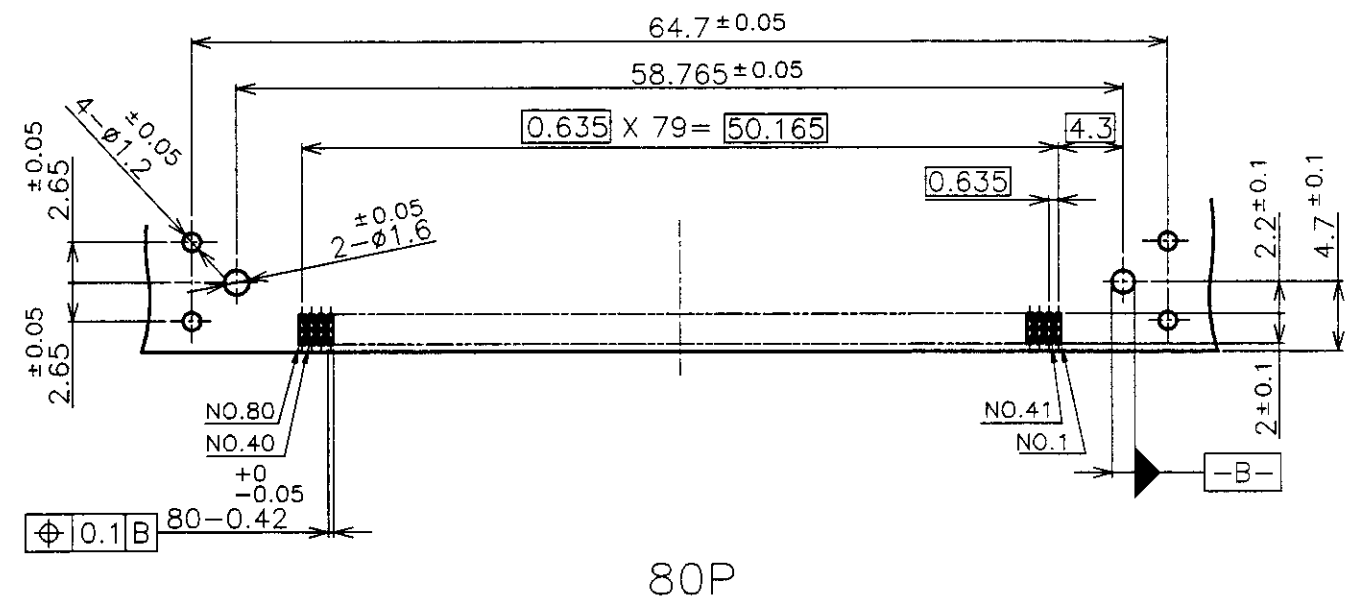
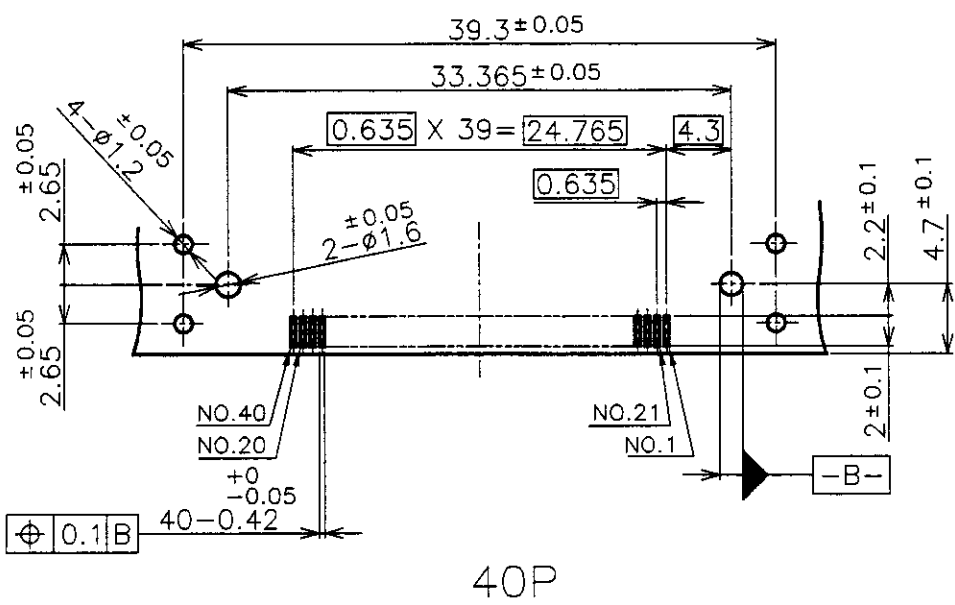
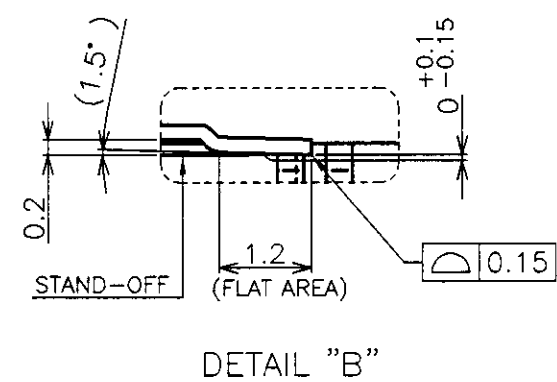
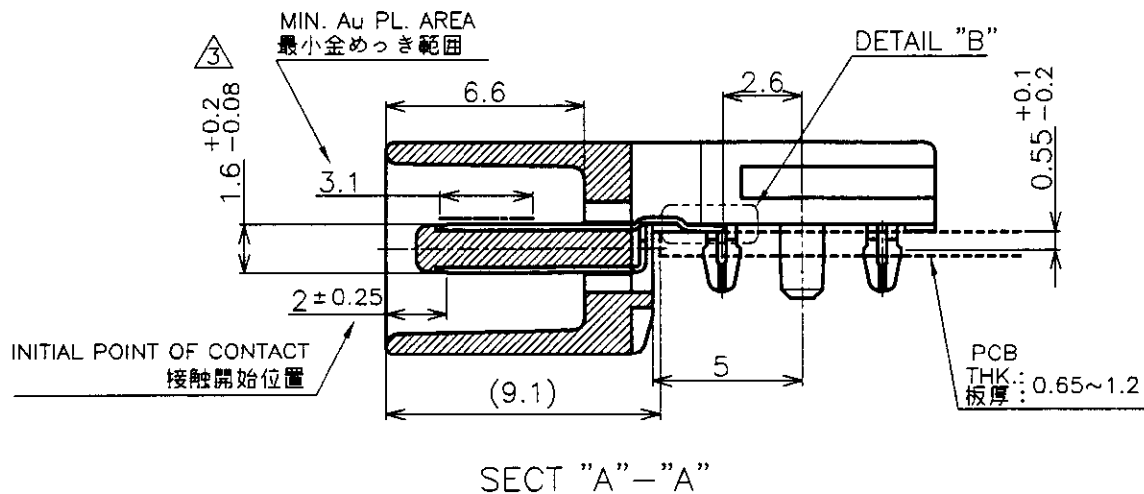
Tyco Electronics AMP K.K. Kawasaki, Japan

NAME 名称 PLUG ASS'Y SMT TYPE, CHAMP.050(I) BLINDMATE WITH G-CONT.(P.C.B t=0.8mm)

SIZE A3 CAGE CODE 00779 DRAWING NO 番号 1123283 RESTRICTED TO

SCALE 尺度 - SHEET 1 OF 2 REV B

LOC	DIST	REVISIONS					
		P	LTR	DESCRIPTION	DATE	DWN	APVD



RECOMMENDED PCB LAYOUT
推奨基板取付寸法

THIS DRAWING IS A CONTROLLED DOCUMENT.		DWN	AMP Tyco Electronics AMP K.K. Kawasaki, Japan	
DIMENSIONS: 単位: 耗 MM		CHK	NAME 名称 PLUG ASS'Y SMT TYPE, CHAMP.050(I) BLINDMATE WITH G-CONT.(P.C.B t=0.8mm)	
TOLERANCES UNLESS OTHERWISE SPECIFIED: 一般公差		APVD	SIZE	RESTRICTED TO
<ul style="list-style-type: none"> Ø-PLC ± 0.2:10=< 1-PLG ± 0.25:10>,30=< 2-PLC ± 0.3:30> 3-PLC ± 4-PLC ± ANGLES ± 3' 		PRODUCT SPEC 製品規格	CAGE CODE	
MATERIAL 材料		APPLICATION SPEC 取付適用規格	DRAWING NO 番号	
FINISH 仕上		WEIGHT	A3 00779	
		CUSTOMER DRAWING		
		SCALE 尺度	SHEET 2 OF 2	REV B