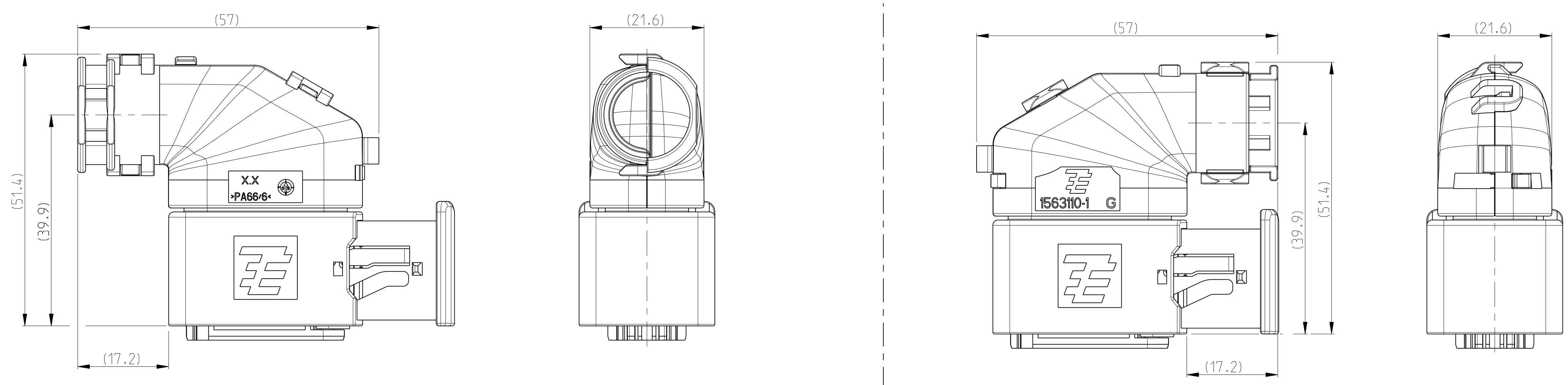
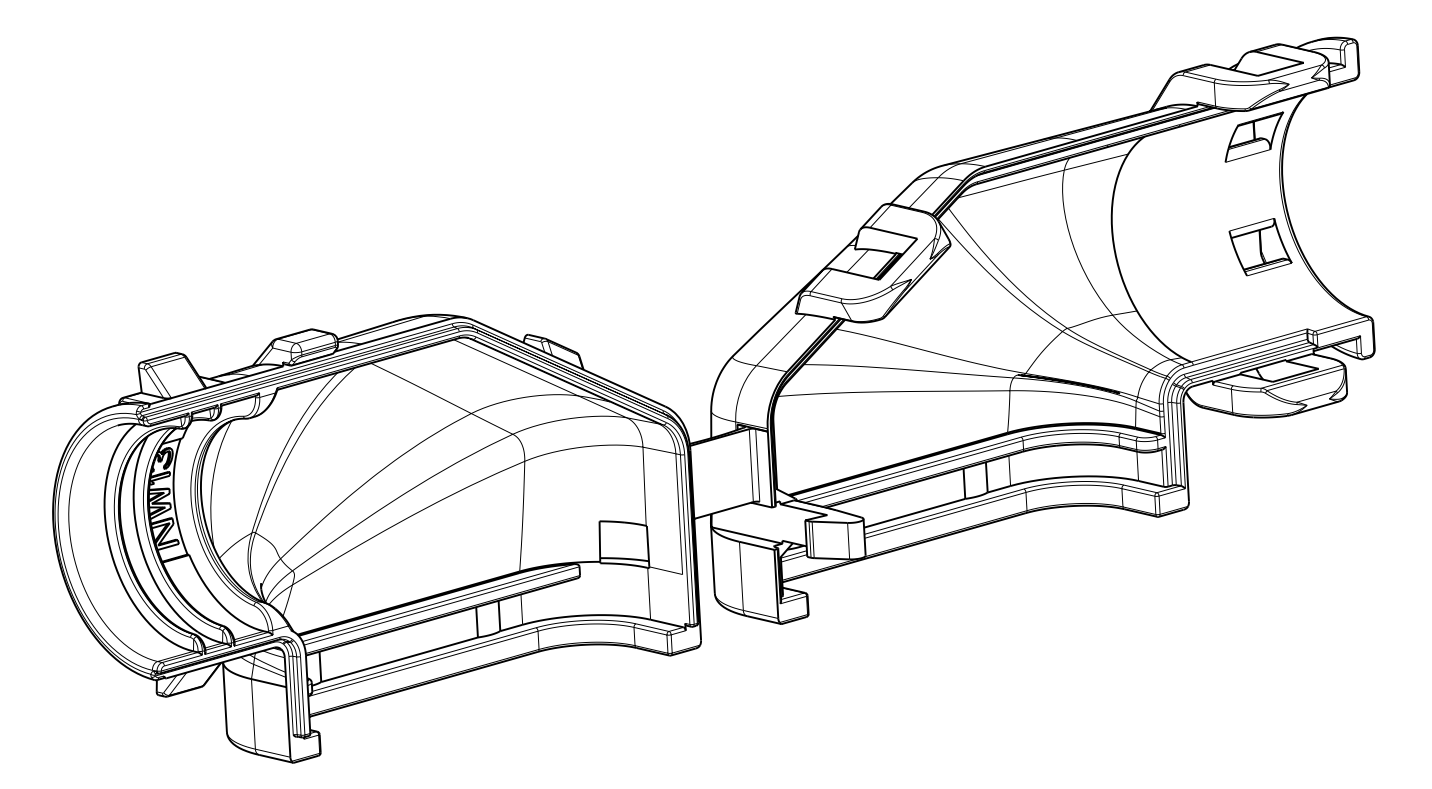
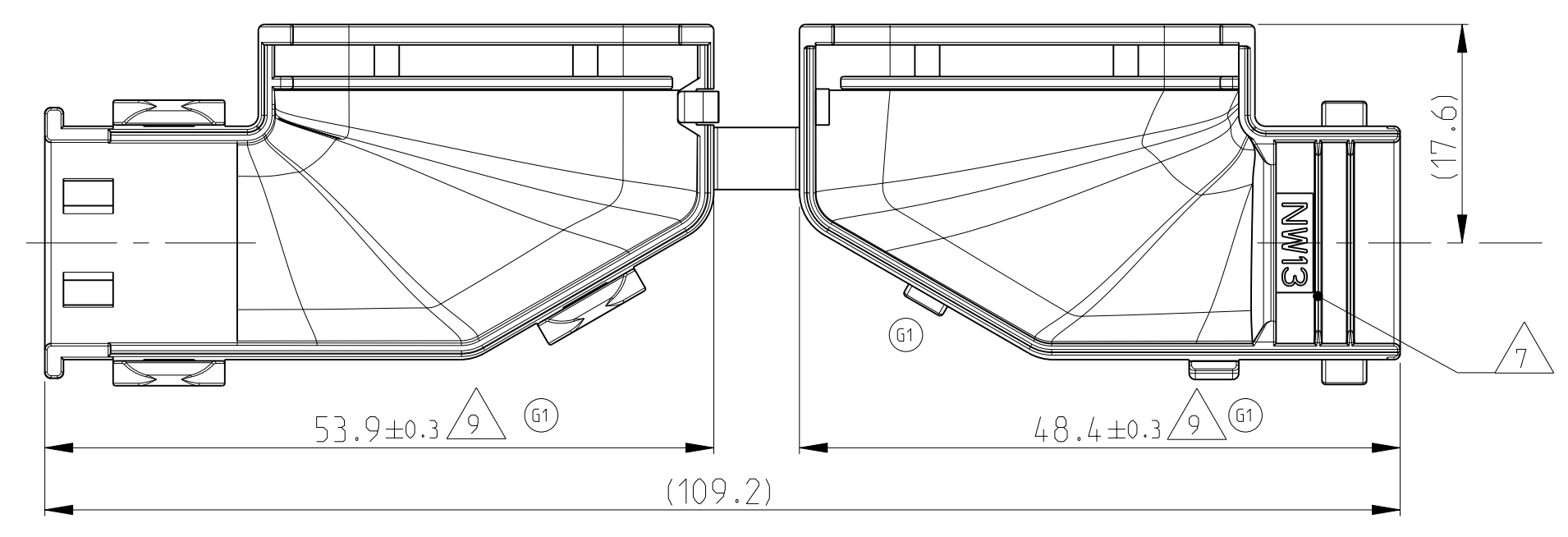
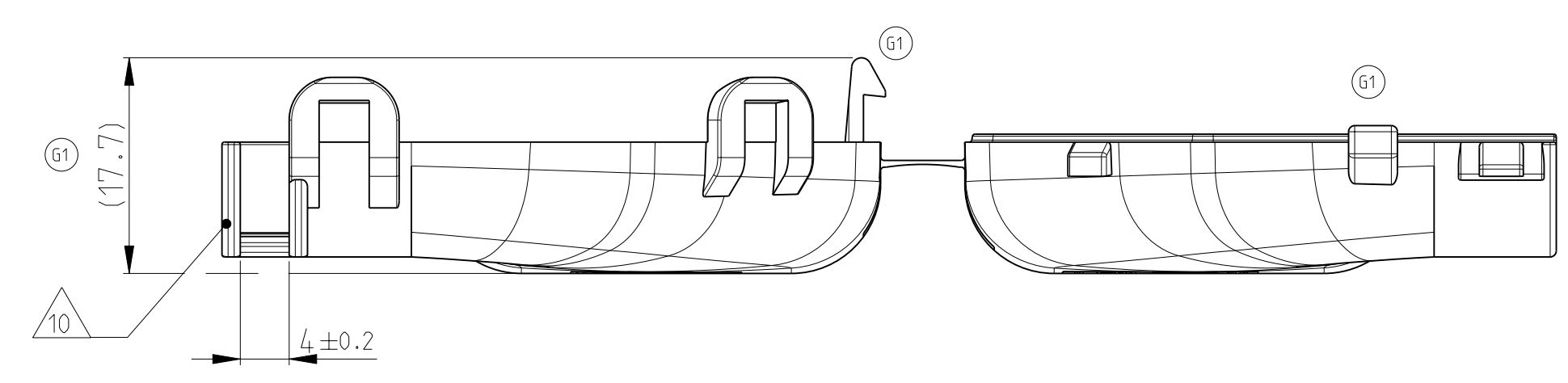
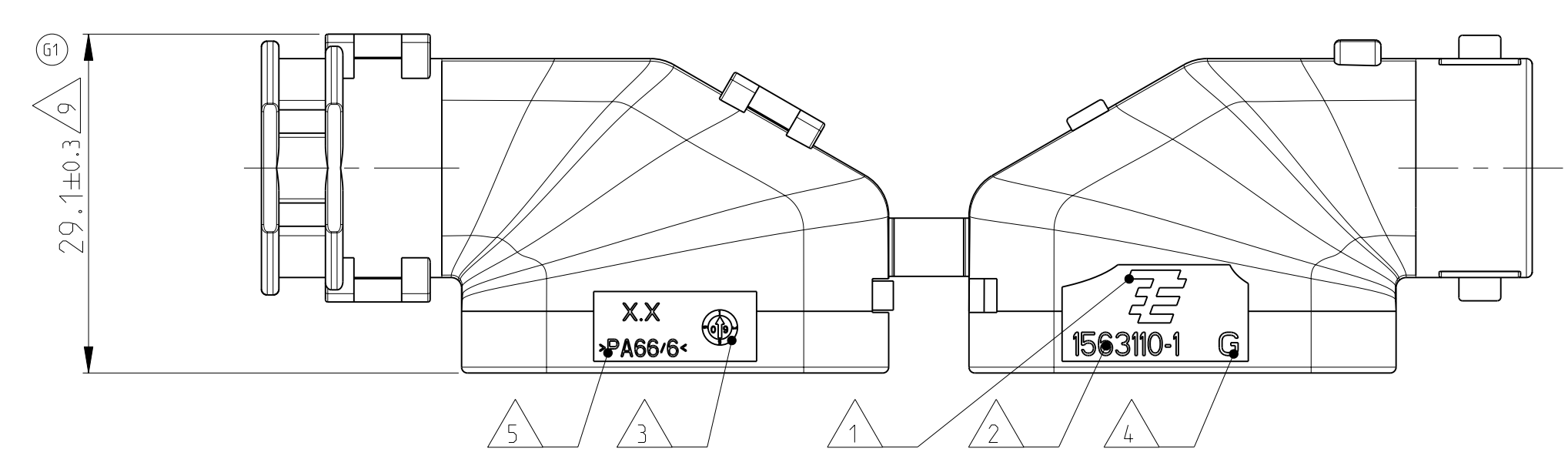
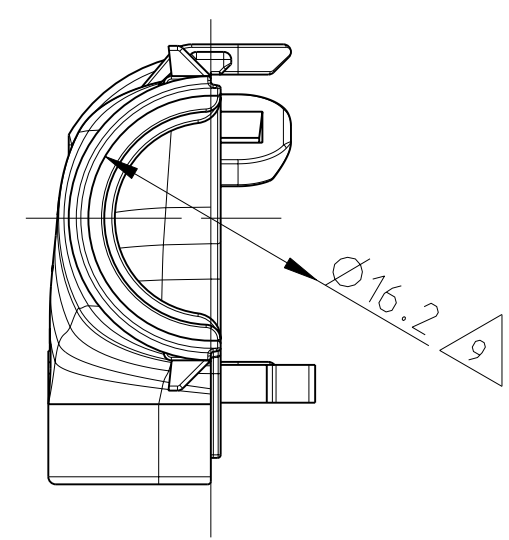


11 MOUNTED COVER OPTIONS  
 Befestigungsmöglichkeiten der Kappe



61 NOTES  
 Bemerkungen

- 1 TYCO ELECTRONICS (TE) LOGO  
Tyco Electronics (TE) Logo
- 2 TE ORDER-NO  
TE Bestell-Nr.
- 3 PRODUCTION DATE  
Produktionsdatum
- 4 LETTER-INSERT FOR THE REVISION STATUS OF THE MOULD  
Schriftsatz fuer Aenderungszustand des Werkzeuges
- 5 MATERIAL MARKING ACCORDING TO VDA 260  
Werkstoffkennzeichnung nach VDA 260
- 6 BULK PACKAGING IN CORRUGATED BOX  
Schuetttgut im Versandkarton
- 7 CABLE EXIT DESIGNED FOR CORRUGATED TUBE NW 13  
Kabelabgang ausgelegt fuer Wellrohr NW 13
- 8 MALFUNCTION CAUSED BY LACQUER IS NOT COVER  
BY TYCO ELECTRONICS WARRENTY  
Funktionsbeeintraechtigung durch Lackieren liegt nicht im Einfluss und  
Gewaeehrleistungsumfang von Tyco Electronics
- 9 WARPAGE UP TO -1.0MM FROM NOMINAL DIMENSION PERMITTED  
Verzug zulaessig bis -1.0mm vom Nennmaß
- 10 MAX. CABLE TIE WIDTH: 3.8mm  
max. Kabelbinderbreite: 3.8mm
- 11 SUITABLE FOR TAB AND REC HOUSING GROUP D  
SEE PRODUCT GROUP DRAWING 1563709  
Passend fuer Flachsteckergehäuse und Buchsengehäusen der Gruppe D  
siehe Produktgruppenzeichnung 1563709



0-1563110-1	G	COVER 90° Kappe 90°	1
TE ORDER-NO. TE Bestell-Nr.	REV.	DESCRIPTION Beschreibung	ITEM

THE DRAWING IS CONTROLLED THROUGH THE TYCO ELECTRONICS CORPORATION IT IS SUBJECT TO CHANGE WITHOUT NOTICE AND WITHOUT OBLIGATION THIS DRAWING IS UNCLASSIFIED RELEASED FOR PUBLICATION FOR THE INFORMATION OF THE PUBLIC DATE: 04 MAR 2009 BY: TYCO ELECTRONICS CORPORATION, ALL RIGHTS RESERVED. COPYRIGHT 2008 BY TYCO ELECTRONICS CORPORATION, ALL RIGHTS RESERVED. SEE NOTE 11		DWN L. Goeltz 21 JUN 2007	Tyco Electronics Tyco Electronics AMP GmbH 64625 Bensheim (Germany)
DIMENSIONS MASSENMEIßEN mm		CAX J. GARDZOW 22 JUN 2007	NAME COVER, 90 Kappe, 90 Grad HDSCS - GROUP D
TOLERANCES UNLESS OTHERWISE SPECIFIED: ALL DIMENSIONS		APVD E. Ehrwein 25 JUN 2007	SIZE A   00779   G=1563110
MATERIAL PA66/6 (V-0)		PRODUCT SPEC 150 8015 DIN 9001-10	RESTRICTED TO NR FÜR -
FINISH/SCHLÜßELFARBE BLACK SCHWARZ		APPLICATION SPEC 108-94.020	SCALE MASSSTAB 2:1
WEIGHT GEWICHT 5.9g		VERARBEITUNGSZEIT 114-18156	SHEET BLATT 1 OF 1
CUSTOMER DRAWING		/KUNDENZEICHNUNG	REV. G1