

SJ032385
(ON DRAWING)台要図

版数 REV.	年月日 DATE	DCN NO.	変更内容 DESCRIPTION	製図 DR.	担当 CHK.	査閲 APPD.	承認 APPD.
2	2010.6.15	070112	色相削除 他	斎藤(正)	内山	—	水崎

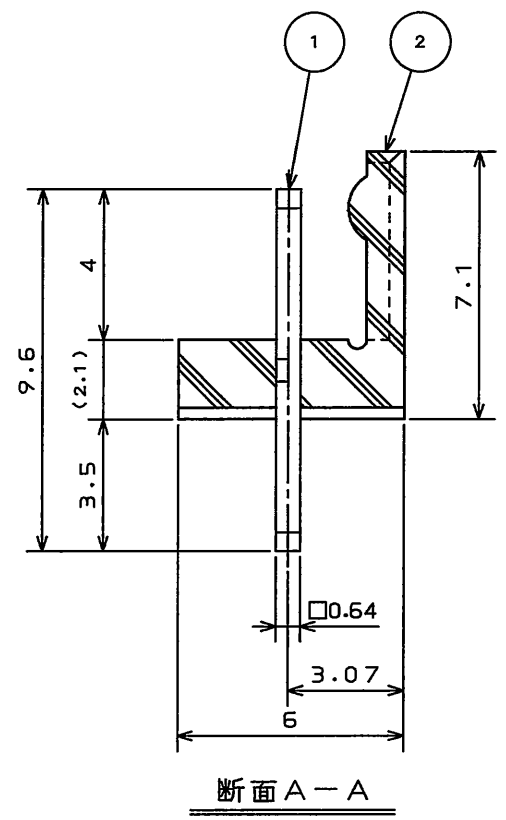
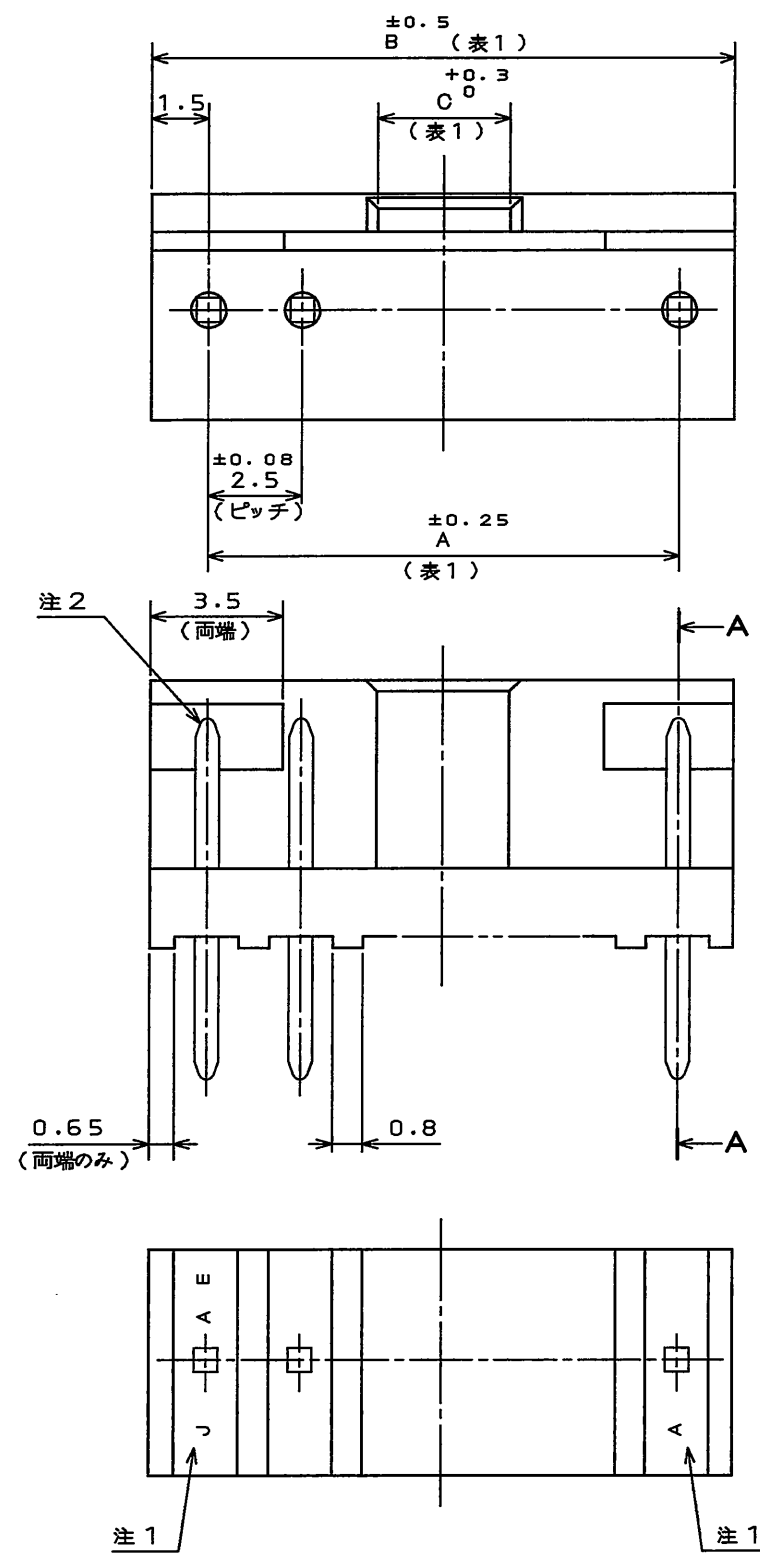
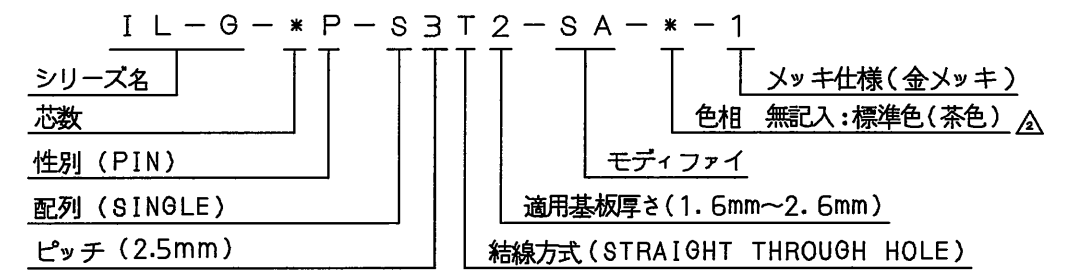


表 1

芯数	±0.25 A	±0.5 B	+0.3 C
4	7.5	10.5	2.5
5	10	13	3
6	12.5	15.5	3.5

命名法



- △注1. 社標及び金型マークをこの面に沈み彫り浮き出す。
2. コンタクト先端面取り部に、メッキは付かない。

2	インシュレータ	1	6-6ナイロン	UL94 V-0
1	コンタクト	表1	黄銅	AUメッキ: 0.1μm以上
符号 NO.	名称 DESCRIPTION	個数 QTY.	材料 MATERIAL	仕上 FINISH
仕様書 (SPECIFICATION)		第1版 (ORIGINAL DATE) 1997.12.12	尺度 (SCALE) 5:1	シリーズ (SERIES) IL-G
公差 (GENERAL TOLERANCE)		製図 DR.	桜田	名称 (TITLE) IL-G-*P-S3T2-SA-*-1 ストレートピンヘッド
寸法 (DIMENSION)		担当 CHK.	菊池	
角度 (ANGLES)		査閲 APPD.	雨宮	
. ±0.8 .X ±0.4 .XX ±0.1 .XXX ±		承認 APPD.	森野	
		質量 (MASS)		日本航空電子工業株式会社 JAPAN AVIATION ELECTRONICS INDUSTRY, LTD.
				図面番号 (DRAWING NO.) SJ032385

DOF-0-212F(05.08)

