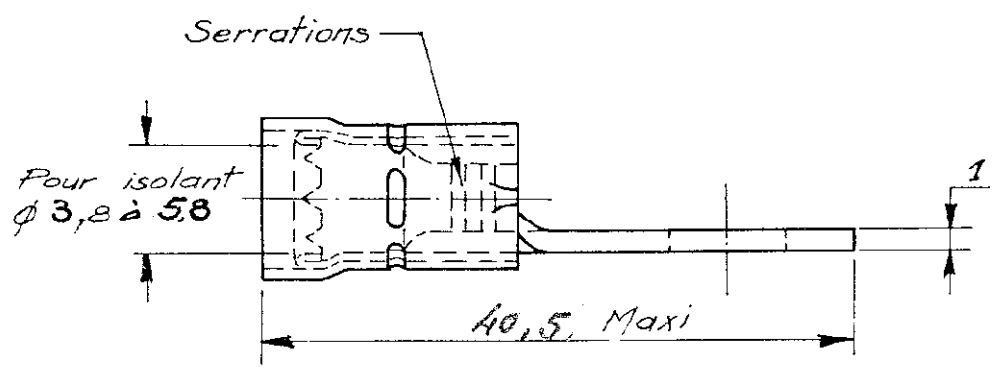
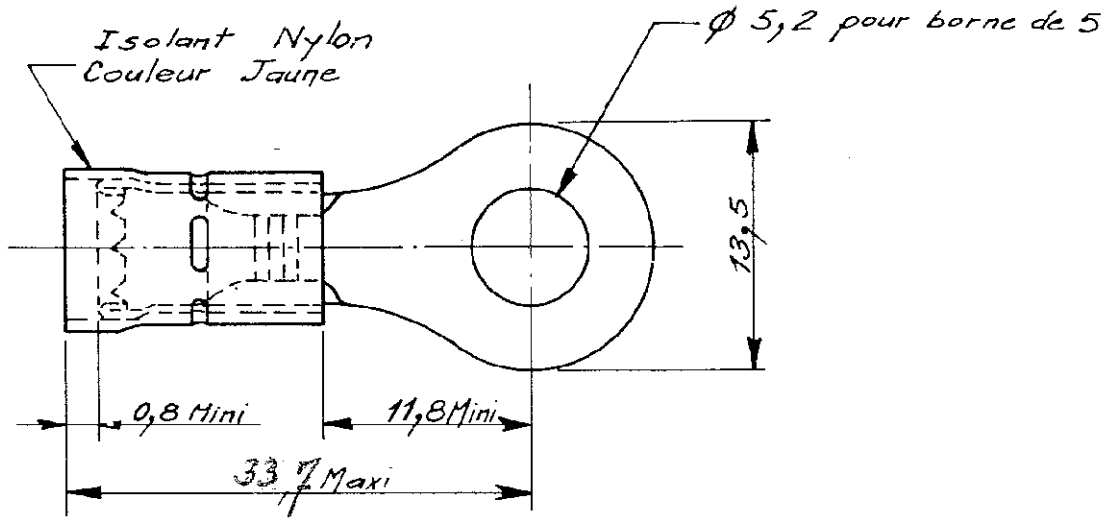


NUMERO
C-130679



LES COTES SONT DONNEES EN mm ET NE DOIVENT PAS ETRE RELEVES A L'ECHELLE SUR LE DESSIN.

7 A

				© 1970 BY AMP INCORPORATED. ALL RIGHTS RESERVED. AMP PRODUCTS COVERED BY PATENTS AND/OR PATENTS PENDING.		DESSIN CLIENT UNIQUEMENT POUR REFERENCES			
				Matiere et finition		AMP			
				Cuivre Etamé		AMP DE FRANCE 95 PONTOISE			
C HIS A JOUR				GIZ 02/001		CLASSE			
B REVISED				GR 03/96		TYPE BSW - PIDG Nylon			
IND	CHANGEMENT	DES	VER	DATE	TOLERANCES SAUF INDICATION ± 0,3	ECHELLE	LOC	NO	REV
DESSINE ZG. 1-11-70				APPROUVE		F A		C-130679	C
VERIFIE				COSSE A PLAGE RONDE					