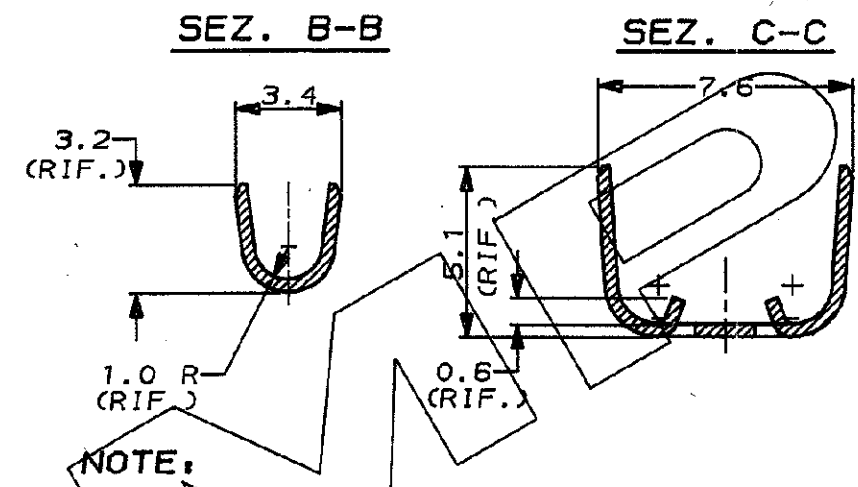
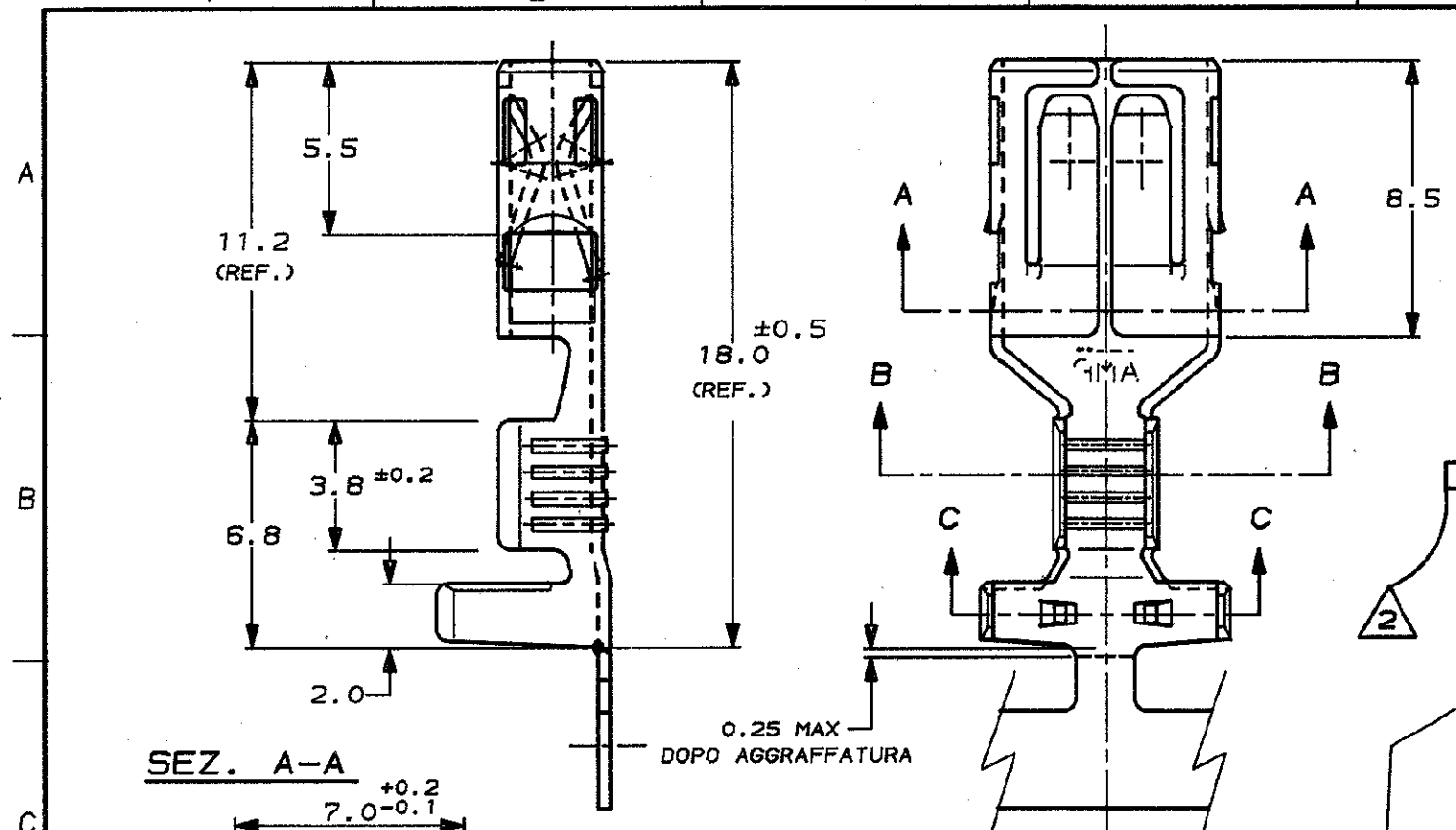


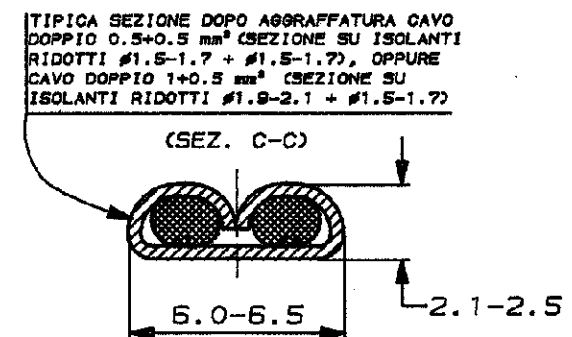
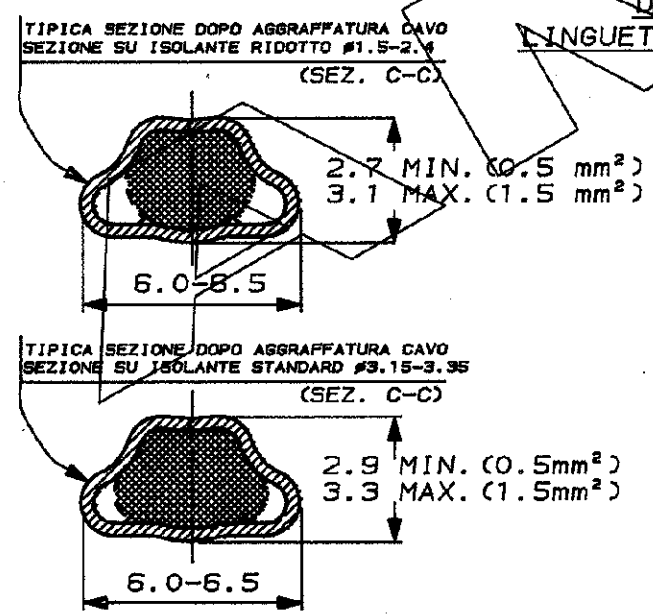
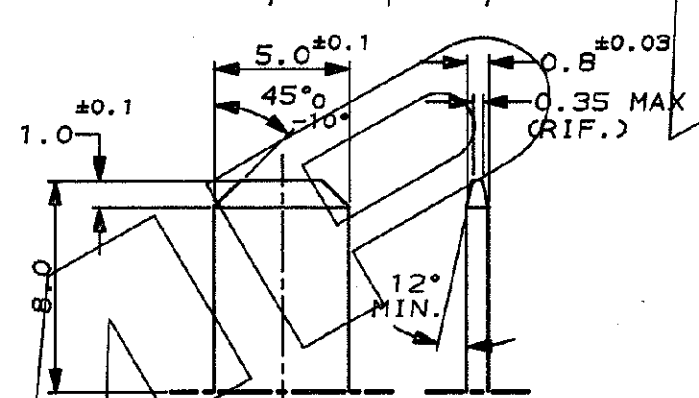
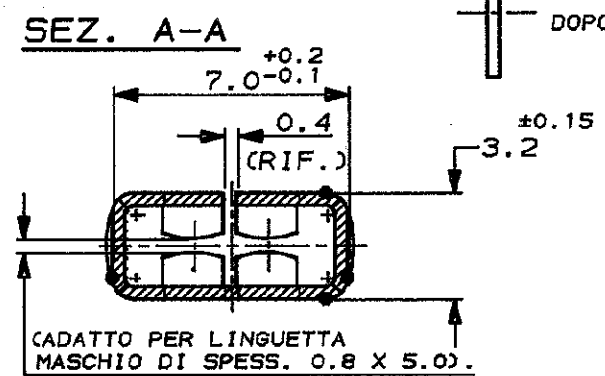
SCALA NON IMPEGNATIVA
(DO NOT SCALE)
DIMENSIONS IN mm
(DIMENSIONS IN IN)

METRIC

PROIEZIONE EUROPEA
(EUROPEAN PROJECTION)



- NOTE:**
- 1) STATO DI FORNITURA, TERMINALI AVVOLTI IN NASTRO SU BOBINA DI CARTONE. (TERMINAL REELED ON STD. CARTON REEL)
 - 2) SENSO DI USCITA DEL TERMINALE DALLA BOBINA. (DIRECTION OFF TOP OF REEL)
 - 3) TERMINALE DA AGGRAFFARE CON:
 - MINI-APPLICATORE LOG. No 784401-2 E CAVI SINGOLI CON SEZ. 0.5-1.5 mm² (CON MODEL J).
 - MINI-APPLICATORE LOG. No 785080-2 E CAVI DOPPI CON SEZ. 0.5+0.5 mm² (TIPO CON Ø ISOL. RIDOTTO "FASE 3")
 - MINI-APPLICATORE LOG. No 785080-2 E CAVI DOPPI CON SEZ. 1+0.5 mm² (TIPO CON Ø ISOL. RIDOTTO "FASE 3")
 - 4) No FIAT EQUIVALENTE: 1-23717-54



PRE-STAGNATO (PRE-TINNED)	BRONZO FOSFOROSO (PH. BRONZE)	P/N...-1
FINITURA / COLORE (FINISH / COLOUR)	MATERIALE (MATERIAL)	NUMERO (PART NUMBER)

CUSTOMER DWG. FOR REFERENCE ONLY DISEGNO PER CLIENTE SOLO PER RIFERIMENTO

THIS DRAWING IS UNPUBLISHED	RELEASE FOR PUBLICATION	19
© COPYRIGHT 1987 BY AMP INCORPORATED, HARRISBURG, PA. ALL INTERNATIONAL RIGHTS RESERVED. AMP PRODUCTS MAY BE COVERED BY U.S. AND FOREIGN PATENT AND/OR PATENT PENDING.		
TOLLERANZE: SE NON DIVERSAMENTE SPECIFICATO (TOLERANCES: UNLESS OTHERWISE SPECIFIED)	DIAM. ISOLANTE (INS. DIA. RANGED)	RANGO FILO (WIRE RANGED)
	VED. SEZ. C-C	3
	SCALA (SCALE)	

AMP	AMP ITALIA S.p.A. Corso F.lli Cervi, 15 COLLENO (TORINO)
DESCRIZIONE (DESCRIPTION) REC. CONTACT FOR 5mm PITCH	
CONN. (FOR CURRENT UP TO 15 A)	
LOC. SIZE (LOC. NO.)	REV. (REV. NO.)
IA3	B 1
C-281881	DI 1

REV.	REVISIONI (REVISION RECORD)	DIS. DATA (DATE)
8	AGGIORNATO (ECON 2807) MR	MAR 28-89
7	IN PRODUZIONE	9 MAR 80
6	AGGIORNATO	E.B. NOV 14-88
5	AGGIORNATO	TC MAR 3-88
4	AGGIORNATO	TC DIC 88
3	P/N ERA 87-51302-1	TC ABO 87

DISTRIBUZIONE (PRINT DIST.)