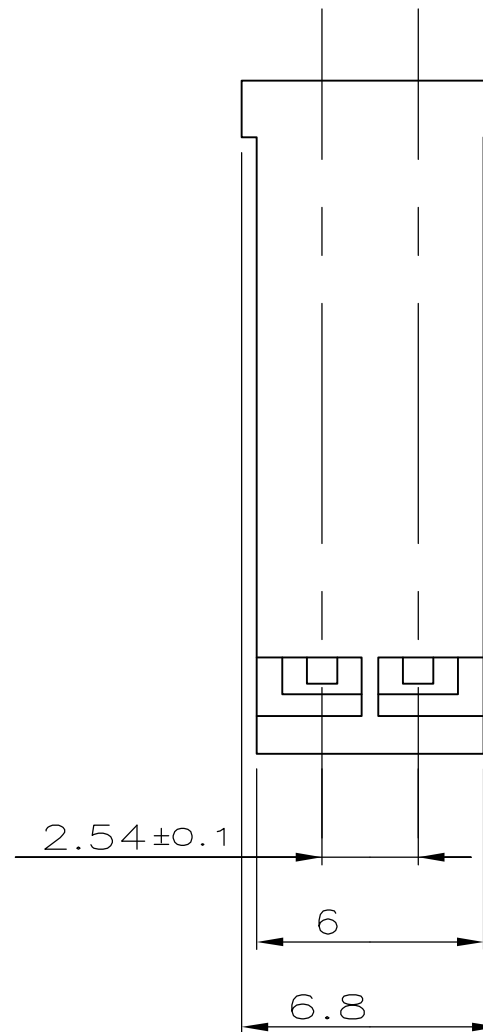
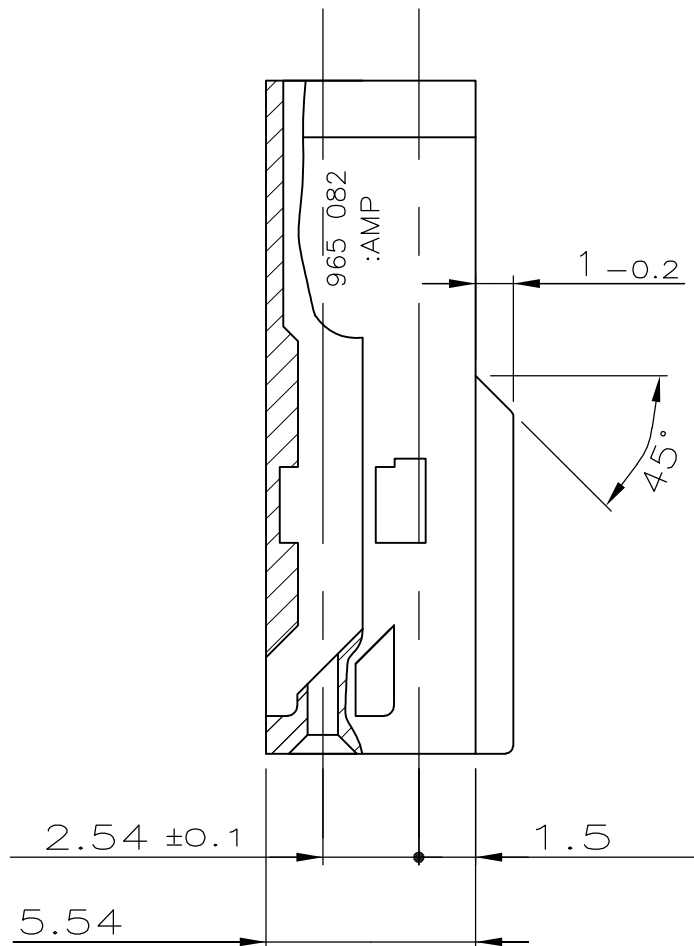
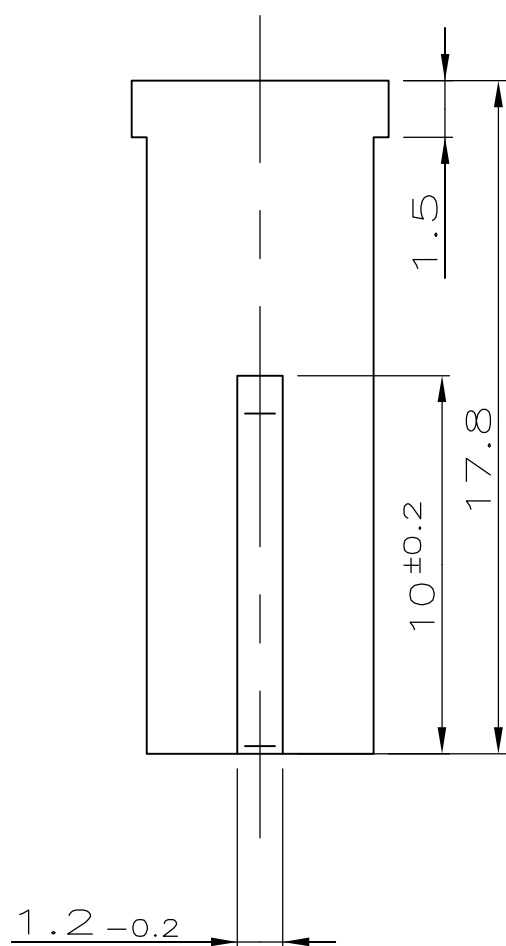


THIS DRAWING IS UNPUBLISHED.		RELEASED FOR PUBLICATION		WAR NR. -	LOC -	DIST -	REVISIONS					
© COPYRIGHT - By -		ALL RIGHTS RESERVED.		PASSEND ZU -	A1	-	P	LTR	DESCRIPTION	DATE	DWN	APVD
NICHT VERMASSTE KANTEN SIND NICHT MAßSTÄBLICH		ÄNDERUNGEN DIE DEM TECHNISCHEN FORTSCHRITT DIENEN, BEHALTEN WIR UNS VOR		VERTRAULICH				A4	REVISED PER ECR-13-018978	05DEC2013	Mah	Zitz
				UNVERÖFFENTLICHTE ZEICHNUNG. ALLE RECHTE VORBEHALTEN. VERVIELFÄLTIGUNG UND WEITERGABE NUR MIT GENEHMIGUNG DURCH AMP DEUTSCHLAND GMBH								



965 082-1	-	1	2x2 pol. Locking Clip Gehäuse	PBTP 15% GV	schwarz
BESTELL-NR.	POS.	STÜCK	BENENNUNG EINZELTEIL	WERKSTOFF	OBERFLÄCHE FARBE

(A4)

THIS DRAWING IS A CONTROLLED DOCUMENT.		DWN	A.Lehner	25.02.92	STE TE Connectivity		
		CHK	G.Steinbach	25.02.92			
DIMENSIONS: mm		TOLERANCES UNLESS OTHERWISE SPECIFIED:			NAME		
		0 PLC	± -		2x2 pol. Locking Clip Gehaeuse		
		1 PLC	± 0.2		SIZE		
		2 PLC	± -		CAGE CODE	DRAWING NO	RESTRICTED TO
		3 PLC	± -		A3	00779	C-965082
		4 PLC	± -		SCALE		
		ANGLES	± 1°		5:1	SHEET	
MATERIAL		FINISH			1 OF 1		
-		-			REV		
		CUSTOMER DRAWING			A4		