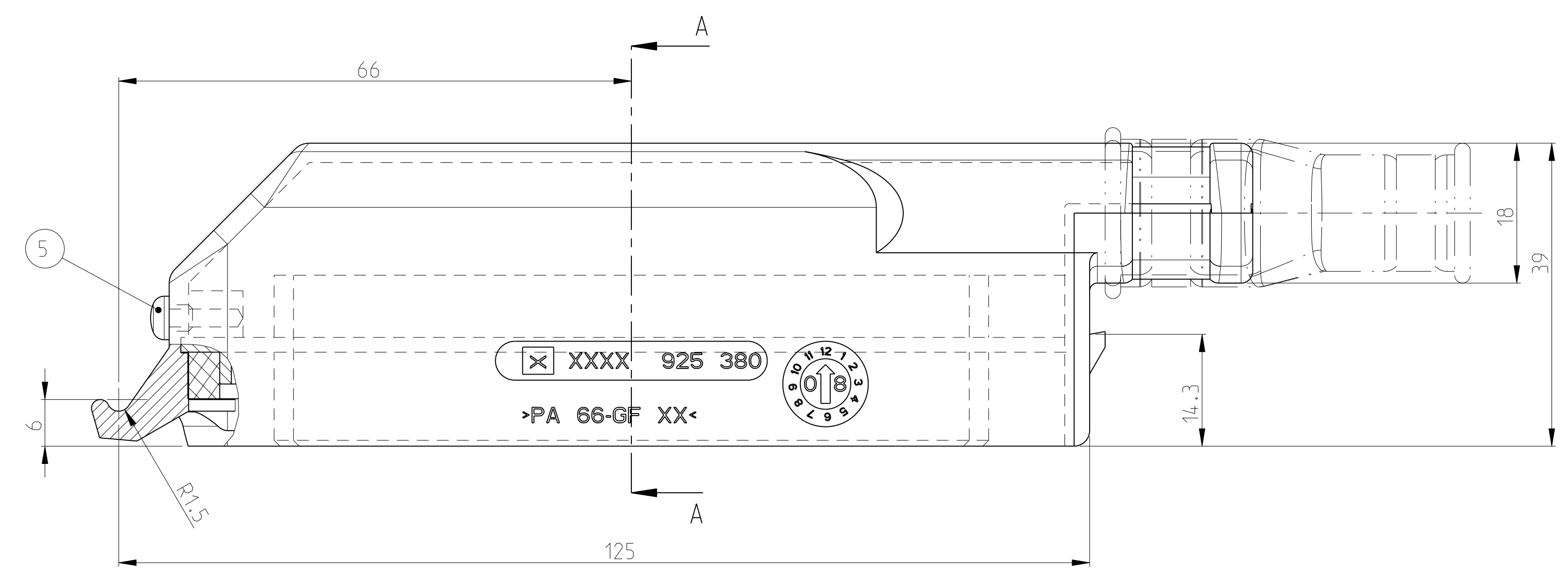
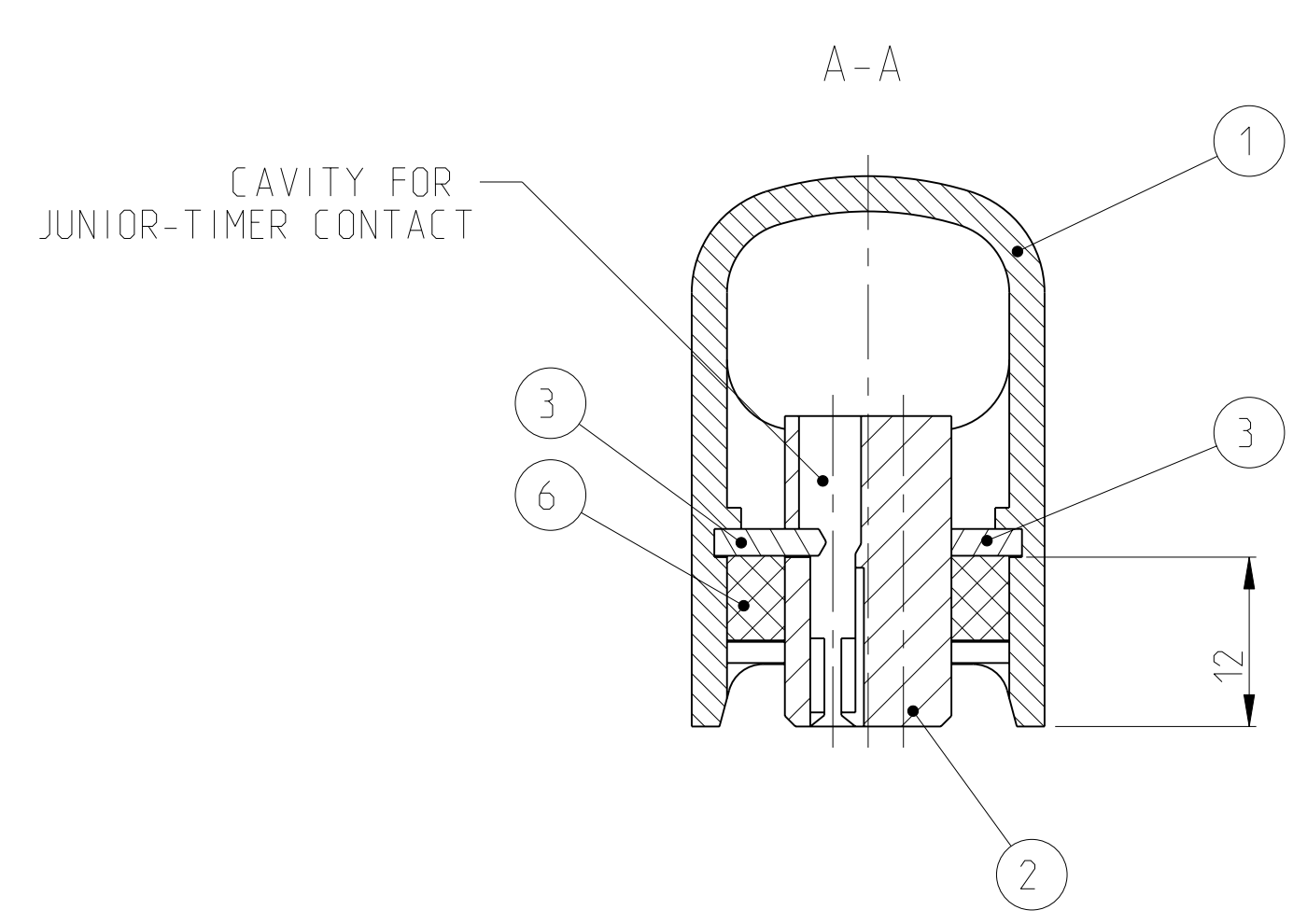
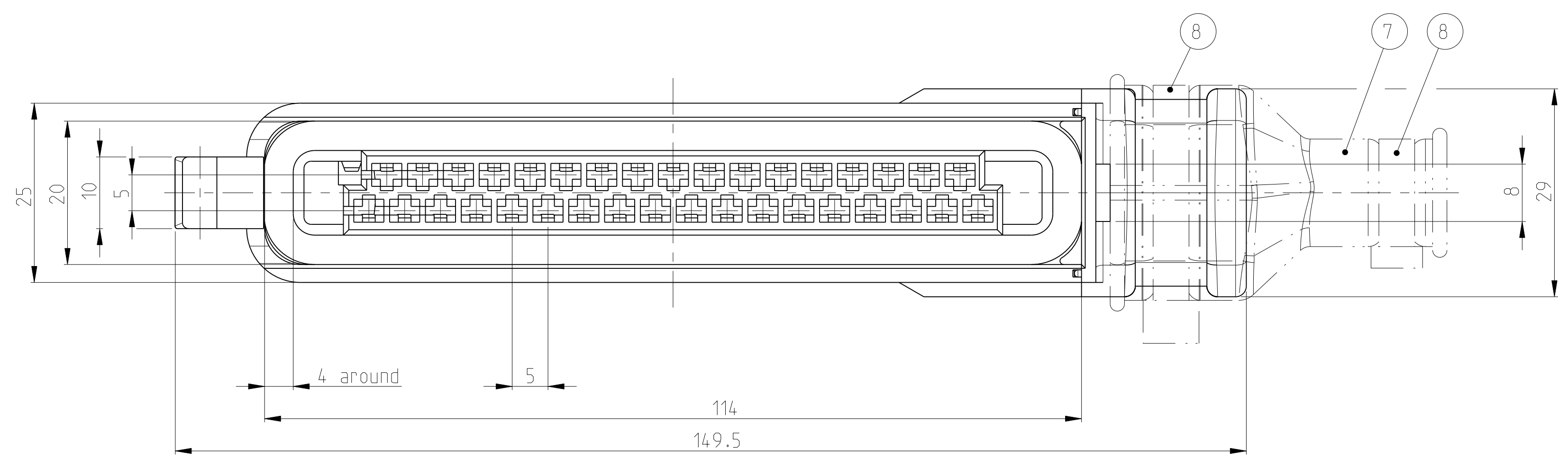


LOC	DIST	REV	DATE	DWN	APVD
A1	-	P2	31MAR2011	RK	HMR



REVISION	-	P	P	P	P	P	P						
		826000-7	826000-6	826000-5	826000-4	826000-3	826000-2	826000-1					
		ASSY - NO.											
	2x	2x					2x	4-160975-2	B	CABLE TY.	BLACK	8	
	1x	1x					1x	925311-1	A	BUSHING	BLACK	7	
	1x	1x						827201-1	B	SEALING	POLYNORBOREN	6	
		1x	1x					825381-2	C	SEALING	CR NATUR	6	
				1x	1x			825381-1	A	SEALING	CR BLACK	6	
	1x	1x	1x	1x	1x	1x	1x	826780-2	-	SHEET METAL SCREW	BZ 2.9x9.5 DIN7981	5	
	2x	2x	2x	2x	2x	2x	2x	928544-1	D	RETAINING LEDGE	PA 6.6 GFV30 BLACK	3	
	1x	1x	1x	1x	1x	1x	1x	925379-1	E	35POS. HOUSING	PA 6.6 GFV13 BLACK	2	
	1x	1x						925380-3	F	CONNECTOR HSG.	PA 6.6 GV13 YELLOW	1	
			1x	1x	1x	1x	1x	925380-1	F	CONNECTOR HSG.	PA 6.6 GFV13 BLACK	1	
								QUANTITY 'X'	PART NUMBER	REV	NAME	REMARKS	ITEM NO.

NOTES  
 Bemerkungen

1 Bei Bestellung nach ASSY-NO. 826000- ... werden die Teile unmontiert in Mini Grip Beutel geliefert (PARTS UNASSEMBLED PACKAGED INTO MINI-GRIP-BAG IF PN 826 000-...IS ORDERED)

2 Bei Bestellung von Einzelteilen werden die Teile je nach Bestellmenge im Karton verpackt geliefert (IF SINGLE PN'S ARE ORDERED, THE PARTS PACKAGED ACC. TO THE ORDER AMOUNT IN CARTON)

THIS DRAWING IS A CONTROLLED DOCUMENT.		DWN: Hab 07JUN1975	TE Connectivity
DIMENSIONS: mm		CHK: Stredak.F. 16JAN2009	
TOLERANCES UNLESS OTHERWISE SPECIFIED:		APVD: Bleicher.M. 19JAN2009	NAME: 35POS. HOUSING FOR JUNIOR-TIMER CONTACT
0 PLC ±0.1 1 PLC ±0.1 2 PLC ±0.1 3 PLC ±0.1 4 PLC ±0.1 ANGLES ±0.5° FINISH		PRODUCT SPEC: -	APPLICATION SPEC: -
MATERIAL: SEE TABLE		WEIGHT: -	RESTRICTED TO: -
		CUSTOMER DRAWING	SCALE: 2:1 SHEET 1 OF 1 REV: P2