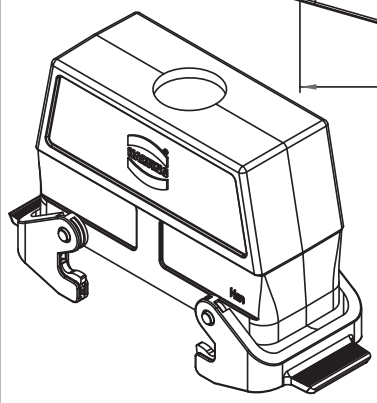
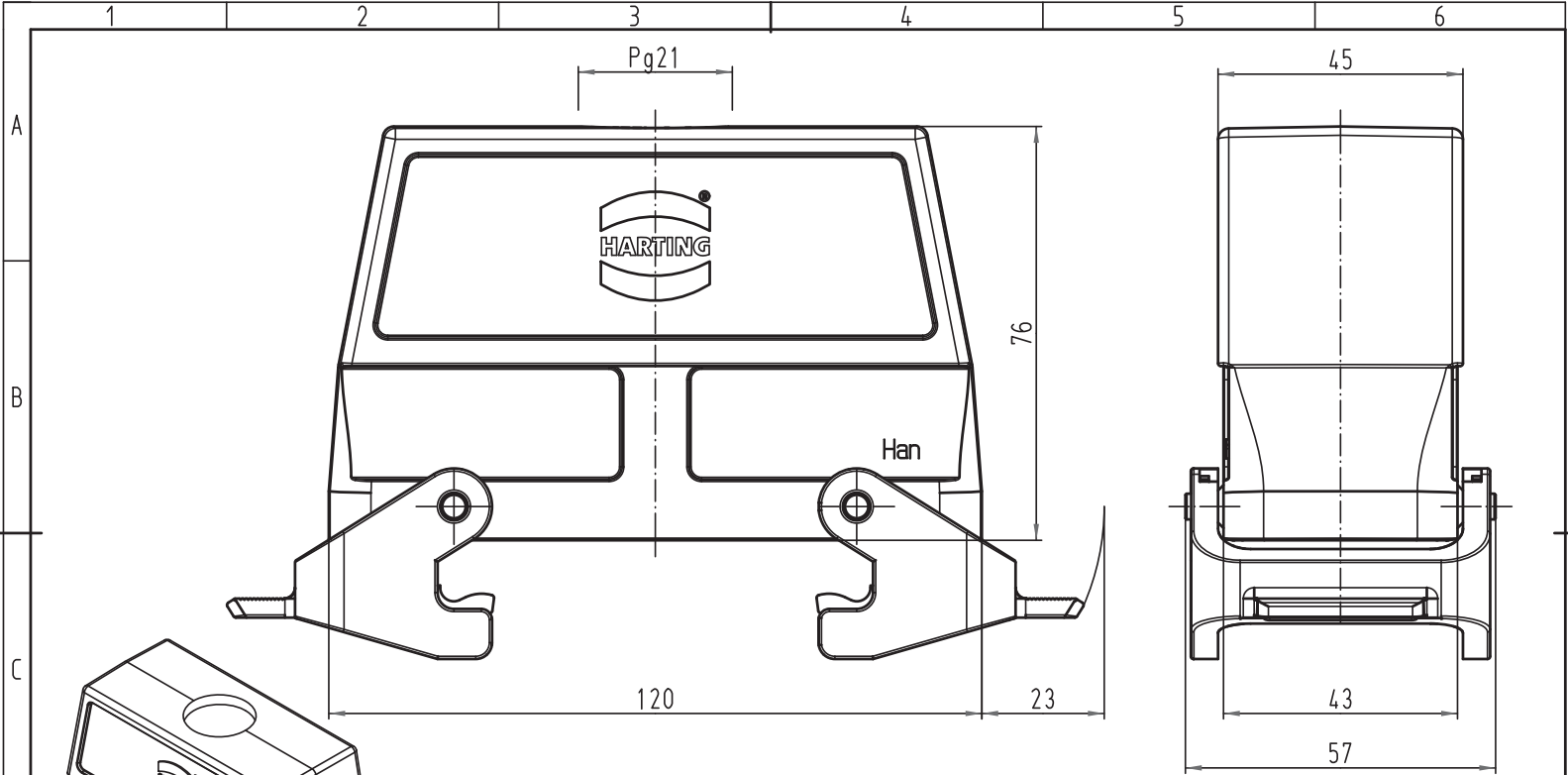


Alle Rechte vorbehalten/ All rights reserved



All Dimensions in mm Original Size DIN A 4			Techn. Character.			Nicht tolerierte Masse! Free size tolerances					
				Dat.	Name	Massestab/Scale					
				Detail.	23.08.00	ROH.	1:1				
				Insp.		KR					
				Stand.							
412865	20.04.07	Bor	HARTING Electric GmbH & Co. KG						TB 09 30 024 0429		Blatt/ page
28258			D-32339 Espelkamp						Sub. TB 09 30 0.. 04..B11/2 v.12.09.96		
Mod.	Dat.	Name									