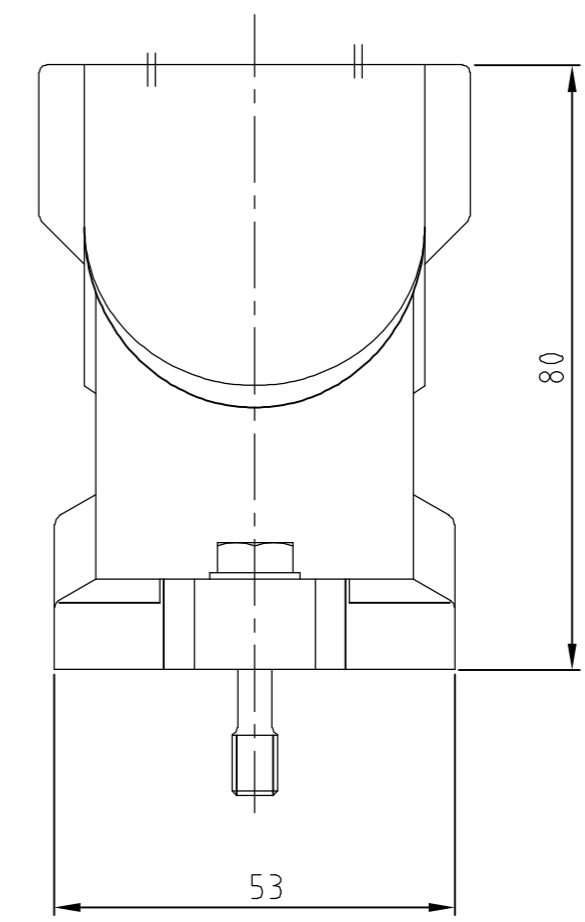
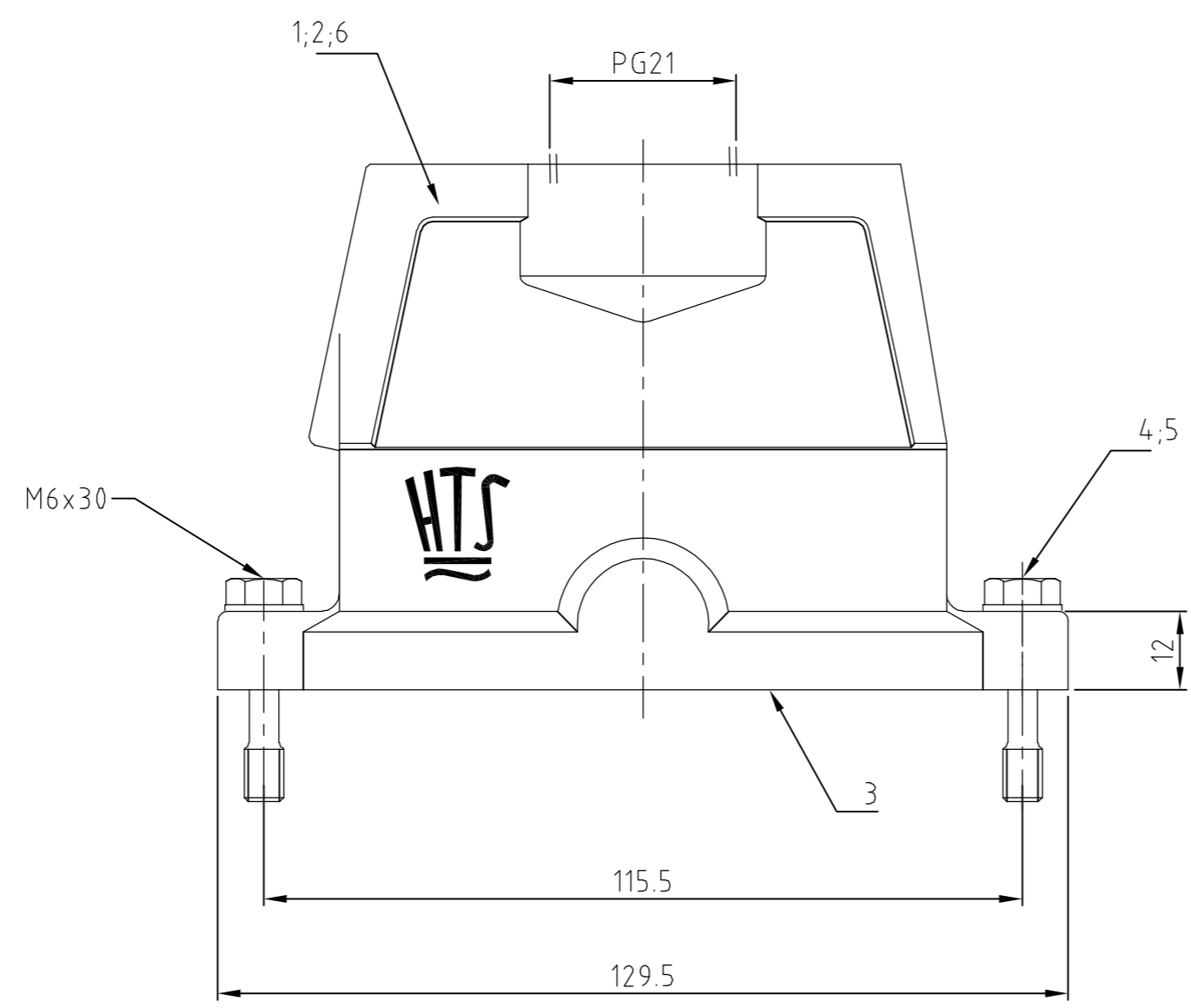


THIS DRAWING IS UNPUBLISHED.
 VERTRAULICHE UNVERÖFFENTLICHTE ZEICHNUNG
 RELEASED FOR PUBLICATION
 FREI FUER VERÖFFENTLICHUNG
 .1997
 BY AMP INCORPORATED. ALL RIGHTS RESERVED.
 ALLE RECHTE VORBEHALTEN
 MATED WITH:
 PASSEND ZU:
 1102724

LOC	DIST	REVISIONS					
A1	-	P	LTR	DESCRIPTION	DATE	DWN	APVD
PROJEKT NR.:		A4	ECR-05-111296		06.03.96	SK	TS



1		Steckergehäuse EMV -K/hood	Aluminium/Alu	SEE NOTE 1	black/schwarz	6	Sonder Logo / ohne PG-Gewinde	
2	2	Scheib/pane	V2A/stainl. steel	blank/even		5	B6.4	
2	2	Befestigungsschraube/fixing screw	V2A/stainl. steel	blank/even		4	M6x30	
1	1	Dichtung Bg6/seal	Neoprene		black/schwarz	3	leitfähig	
	1	Steckergehäuse EMV -K/hood	Aluminium/Alu	SEE NOTE 2	black/schwarz	2		
	1	Steckergehäuse EMV/hood	Aluminium/Alu		grey/grau	1		
0-1	4-5	3-5	DESCRIPTION / BENENNUNG	MATERIAL	SURFACE/OBERFLÄCHE	COLOR/FARBE	ITEM NO.	REMARKS / BEMERKUNGEN

EMV-K.16/40.ST.WE	EMV-K.16/40.STO.1.21.G	EMV.16/40.STO.1.21.G	ORDERING TEXT/BESTELTEXT	<small>THIS DRAWING IS A CONTROLLED DOCUMENT FOR AMP INCORPORATED. IT IS SUBJECT TO CHANGE AND THE CONTROLLING ENGINEERING ORGANIZATION SHOULD BE CONTACTED FOR THE LATEST REVISION. DIESER ZEICHNUNGS-DOKUMENT WIRD DURCH AMP INCORPORATED KONTROLLIERT. ÄNDERUNGEN, DIE DEM TECHNISCHEN FORTSCHRITT DIENEN, SIND VORBEHALTEN. DEN JEWEILS LETZTGESETZTEN ÄNDERUNGSSTAND ERFAHREN SIE AUF ANFRAGE.</small>		DWN Schneider 28.10.02	HTS Elektrotechnik 53819 Neunkirchen, Germany		
				DIMENSIONS: mm 	TOLERANCES UNLESS OTHERWISE SPECIFIED: ALLGEMEINTOLERANZEN 1 ISO 8015 2 ISO 2768 - mH - E 3 DIN 16901 - 14.0	CHK Schweiger 28.10.02		NAME Hood Steckergehäuse EMV.16/40.STO.1.21.G	
MATERIAL				FINISH / OBERFLÄCHE / FARBE	APVD - PRODUCT SPEC PRODUKTSPEZ. APPLICATION SPEC VERARBEITUNGSSPEZ.	SIZE A2	CAGE CODE 00779	DRAWING NO. ZEICHNUNGS-NR. C=1102724	RESTRICTED TO NUR FUER -
					WEIGHT GEWICHT	MASSSTAB 1:1	BLATT 1	OF VON 1	REV A4

Notes,
 1 Material: Housing: aluminium diecasting alloy
 Seals: Neoprene conductiv
 2 Surface: Varnisch- grey
 - chromitAL TCP passivation
 Varnisch black
 3 Varnish on the inside not necessarily

Bemerkungen,
 1 Material: Gehäuse: Alu-Druckguß-Legierung
 Dichtungen: Neoprene leitfähig
 chromitAL TCP passivation
 Lackierung schwarz
 2 Oberfläche: Lackierung - grau
 3 Lackierung im Gehäuse ist nicht notwendig