

## Vergleichsdatenblatt / Datasheet Comparison

# 3312L



# 3312NL

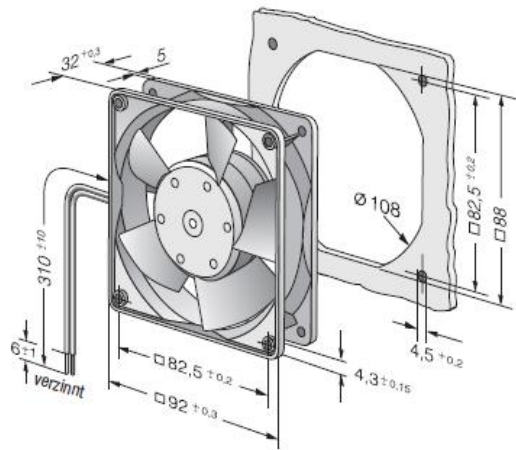


<b>Technische Daten / Technical Data</b>	<b>Werte bisher Ist/ Current Design</b>	<b>Werte neu / New Design</b>
Nennspannung / Nominal Voltage	12 Vdc	12 Vdc
Spannungsbereich / Voltage Range	6 ... 15 Vdc	6 ... 15Vdc
Nennzahl / Nominal Speed	2.150 rpm	1.850 rpm
Volumenstrom / Air Flow	56 m³/h	56 m³/h
Sollwerteingang / Speed Control Input	Nein / No	Nein / No
Signalausgang / Signal Output	Nein / No	Nein / No
Anlaufstrom / Start-up Current	(*)	(*)
Leistungsaufnahme / Power Consumption	1,4 W	0,8 W
Geräusch / Noise (Schalldruck / Sound Pressure)	29 dB(A)	24 dB(A)
Schalleistung / Sound Power	4,5 Bel	4,1 Bel
Zulässige Umgebungstemperatur / Temperature Range	-20°C ... +75°C	-20°C ... +75°C
Lebensdauererwartung / Life Expectancy L10 @ 40°C	80.000 h	80.000 h
Lebensdauererwartung / Life Expectancy L10 @ max. Temp.	35.000 h (75°C)	35.000 h (75°C)
Lagersystem / Bearing System	Kugellager / Ball Bearing	Kugellager / Ball Bearing
Masse / Mass	0,185 kg	0,19 kg
Zulassungen / Approvals	CE, VDE, UL, CSA	CE, VDE, UL, CSA

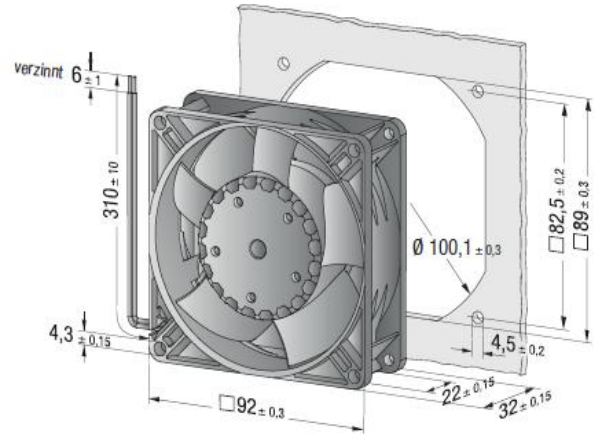
(\*) siehe Diagramm auf Seite 3 / see Diagram page 3



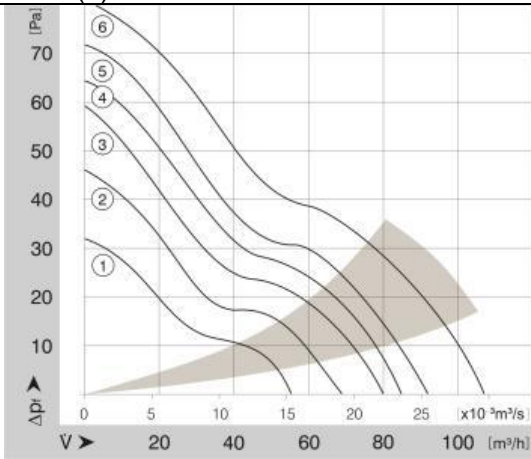
Zeichnung bisher / Drawing until now



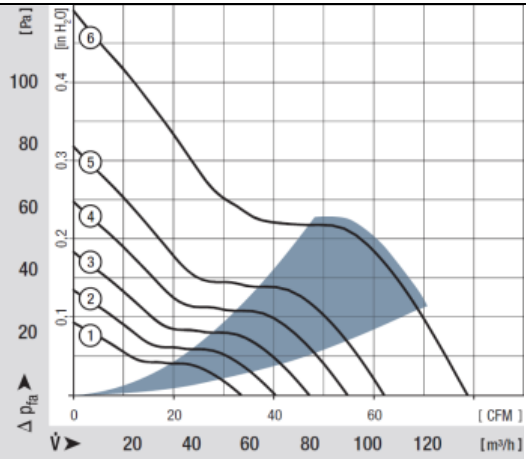
Zeichnung neu / Drawing new



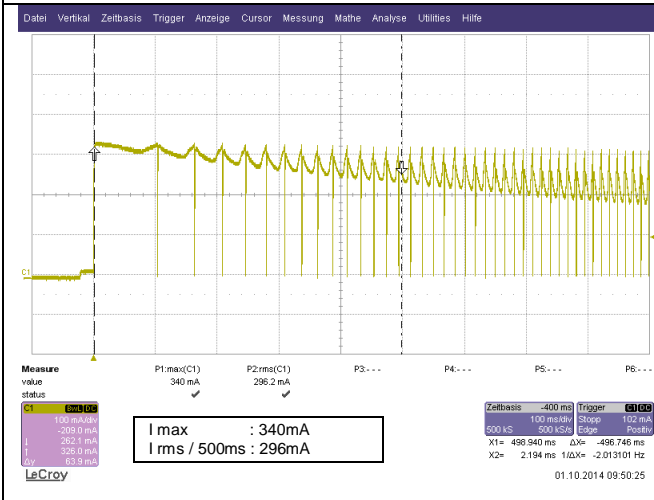
Kennlinie bisher (1) / Characteristic Curve until now (1)



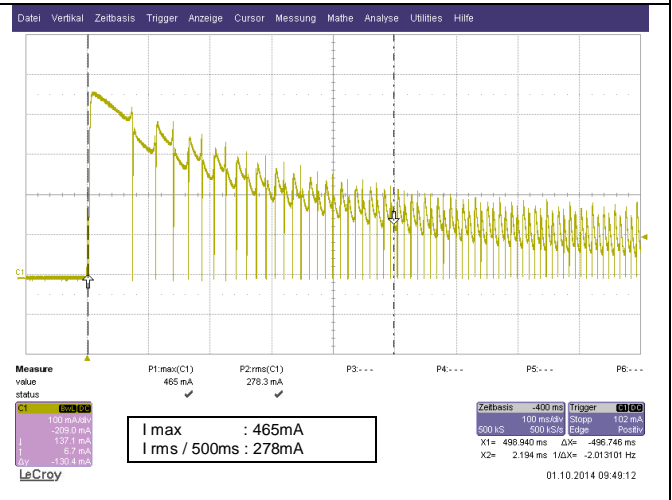
Kennlinie neu (1) / Characteristic Curve new (1)



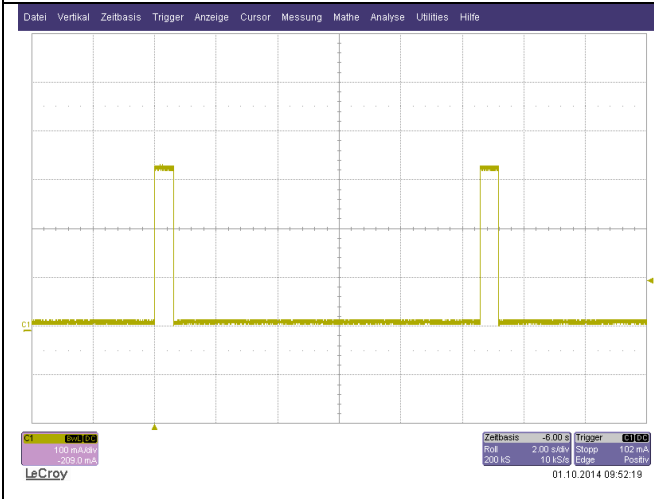
Typ. Anlaufstrom über Zeit / Typ. Start-up  
Current  
100mA/div 100ms/div



Typ. Anlaufstrom über Zeit / Typ. Start-up  
Current  
100mA/div 100ms/div



Typ. Blockierschutz / Typ. Locked Rotor  
Protection  
100mA/div 2s/div



Typ. Blockierschutz / Typ. Locked Rotor  
Protection  
100mA/div 2s/div

