

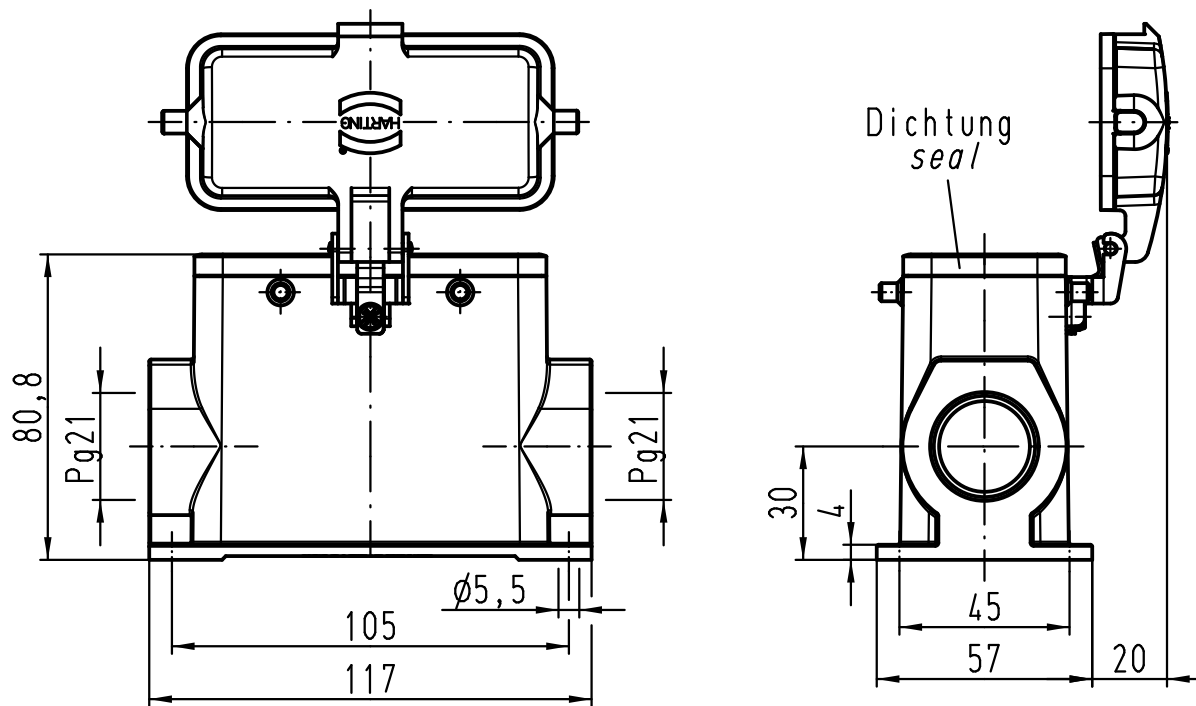
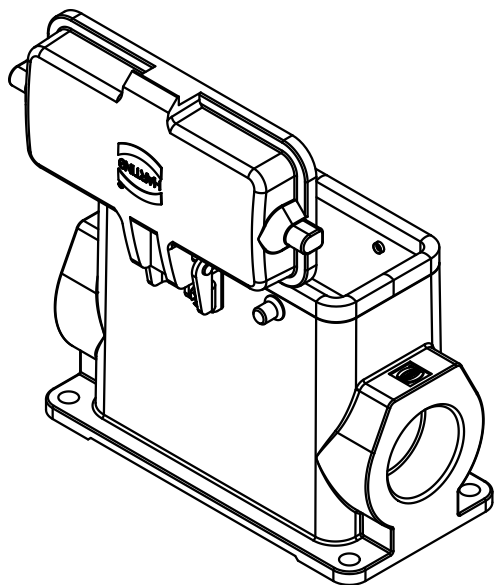
1 2 3 4 5 6

A

B

C

D



ALL Dimensions in mm Original Size DIN A 4		Techn. Character.			Nicht tolerierte Maße! Free size tolerances		
			Dat.	Name	Maßstab/Scale 1:2	Han 16B-asg2-K-21 Sockelgehäuse <i> housings surface mounting</i>	
			Detail.	30.05.11			Ho
			Insp.				Be
			Stand.				
A			HARTING Electric GmbH & Co. KG			TB 09 30 016 0260 Sub. TB 09 30 016 0260 v. 19.02.02	
Mod.	Dat.	Name	D-32339 Espelkamp				
						Blatt/ page	