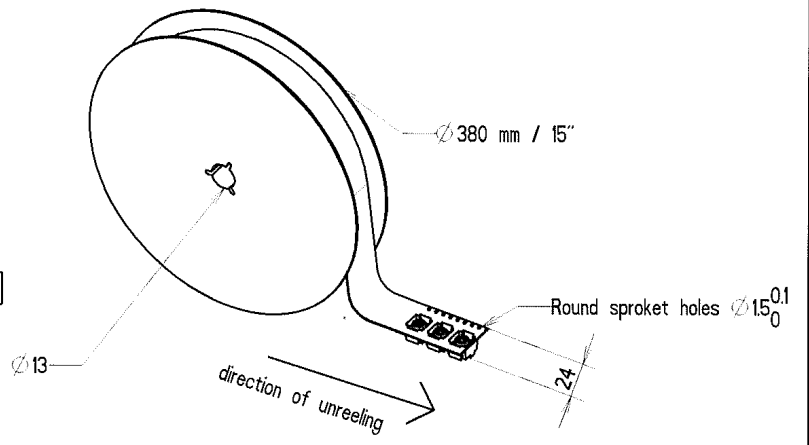
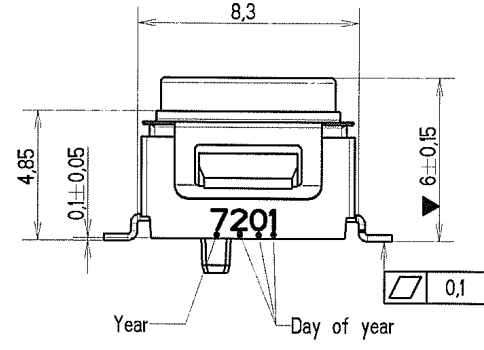
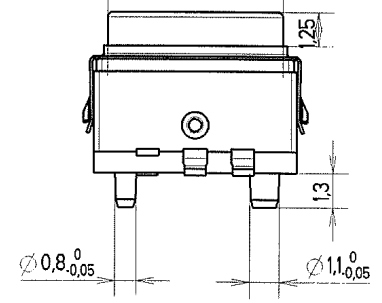
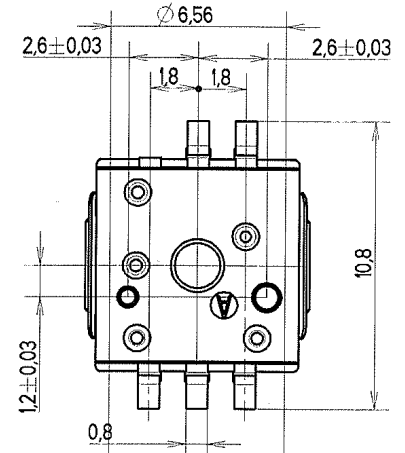
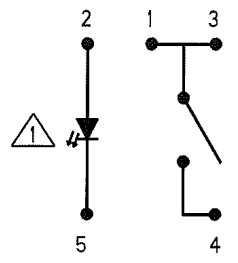


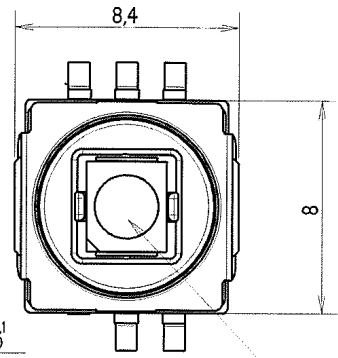
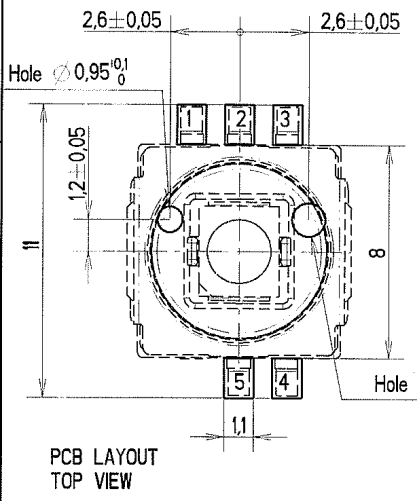
NOTE : Be careful for this version : static electricity can damage the LED.
 - 2 - For product characteristics , see product specification PS-K5-005.
 - 3 - For LED control , refer to LED data sheet.
 - 4 - Packaging : number of switch per reel : 900 round sprocket hole pitch : 12

REV.	N° DCR	NATURE DE LA MODIFICATION	DATE	VISA
B	ECR-1378	6.1±0.15 → 6±0.15 (D2/3)	28/08/2007	V.P
C	ECR-1526	Update designation : K5ATGR43GP → K5ATGN43GP	16/10/2007	
D	ECR-2628	Added designation : K5ATBU43GP	29/08/2008	L.B
E	ECR-2887	Part number added	17/10/2008	V.P
F	ECR-4397	Part number added	27/08/2009	P.J

ELECTRICAL GRAPH



PART NUMBER	DESIGNATION	EMITTED COLOR	LUMINOUS INTENSITY Iv (If : 20 mA)		CHROMATICITY COORDINATES OR DOMINANT WAVELENGTH (If : 20 mA)		FORWARD VOLTAGE (If : 20 mA)			REVERSE CURRENT (Vr : 5V)
			min	typ	X	Y	typ	min	max	
71 643 112 FP	K5ATWH43GP	WHITE	460 mcd	1015 mcd	0,30	0,32	3,3 V	/	3,8 V	10 μA max
71 643 142 FP	K5ATGN43GP	GREEN	210 mcd	355 mcd	λ dom : 520±10nm		3,3 V	/	3,8 V	
71 643 132 FP	K5ATBU43GP	BLUE	70 mcd	200 mcd	λ dom : 470±10nm		3,3 V	/	4 V	
71 643 182 FP	K5ATYE43GP	YELLOW	50 mcd	150 mcd	λ dom : 590±10nm		2 V	/	2,5 V	
71 643 152 FP	K5ATRD43GP	RED	70 mcd	200 mcd	λ dom : 635±10nm		1,95 V	/	2,5 V	
71 643 1A2 FP	K5ATGA43GP	APPLE GREEN	90 mcd	120 mcd	λ dom : 575 nm		2 V	1,8 V	/	5 μA



pick and place area :
top of LED Ø 2.5 max

SYSTEM CONFIDENTIAL

MATIERE	TRAITEMENT			PROTECTION		
SAUF INDIQUE :	TOL. LINEAIRE ± 0,1	TOL. ANGULAIRE ± 2	DIMENSIONS CRITIQUES ▼ 1			
-COTES DONNEES AVANT PROTECTION	ETAT DE SURFACE Ra		DIMENSIONS SPC ▼ 0			
-BAVURES ET ARETES VIVES SUPPRIMEES	DESSINE PAILLE V	DATE 29/01/2007	ANALYSE N	TAB. FAM. N	PRO/E	LANGAGE E
VERIFIE	DATE	REPLACE				
APPROUVE KUBAT L.	DATE 28/08/2008	DESIGNATION				
C&K Components		PROJECTION 1ER DIEDRE	K5AT with PEGS 380 mm / 15" REELS			
BP 359 - 39105 Dole - FRANCE -		ECHELLE 5,000	TAILLE A3	FEUILLE 1 / 1	NUMERO CU 71 M01 003 FP	REV F

CE PLAN EST LA PROPRIETE DE C&K COMPONENTS SAS ET NE PEUT ETRE REPRODUIT OU COMMUNIQUE SANS SON AUTORISATION