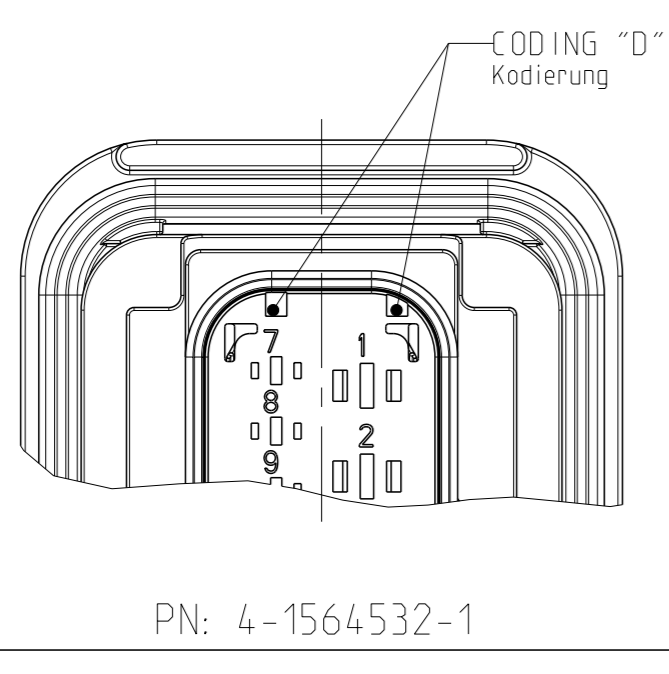
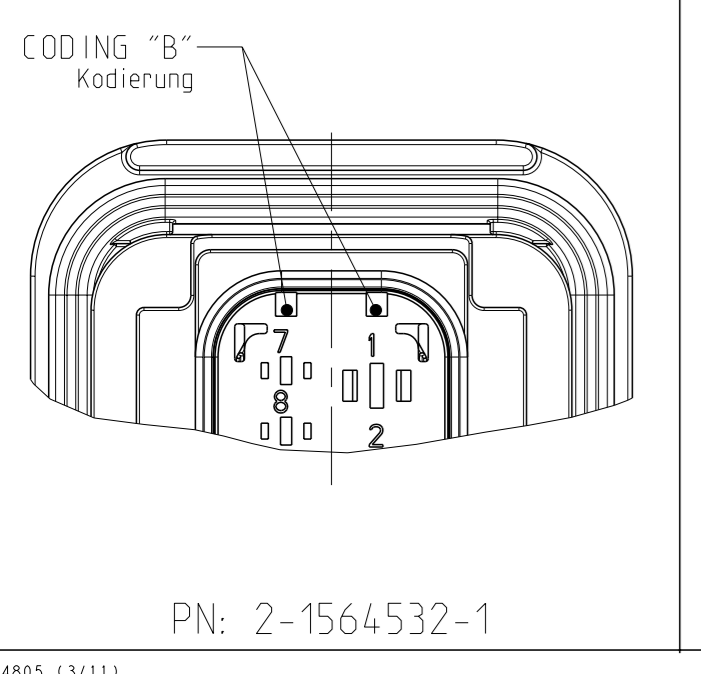
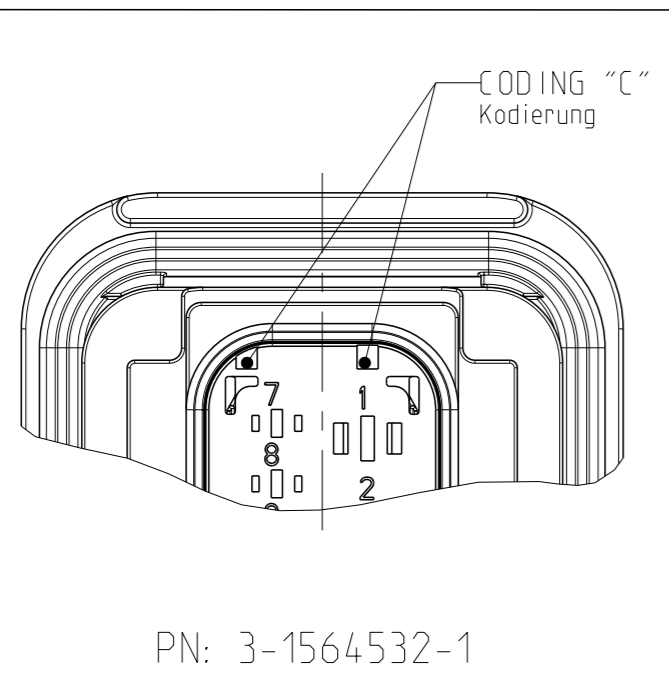
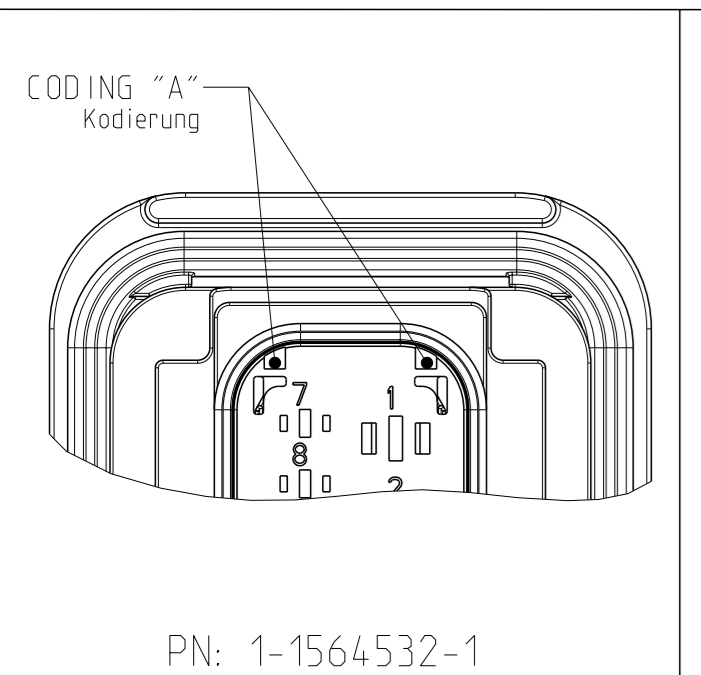
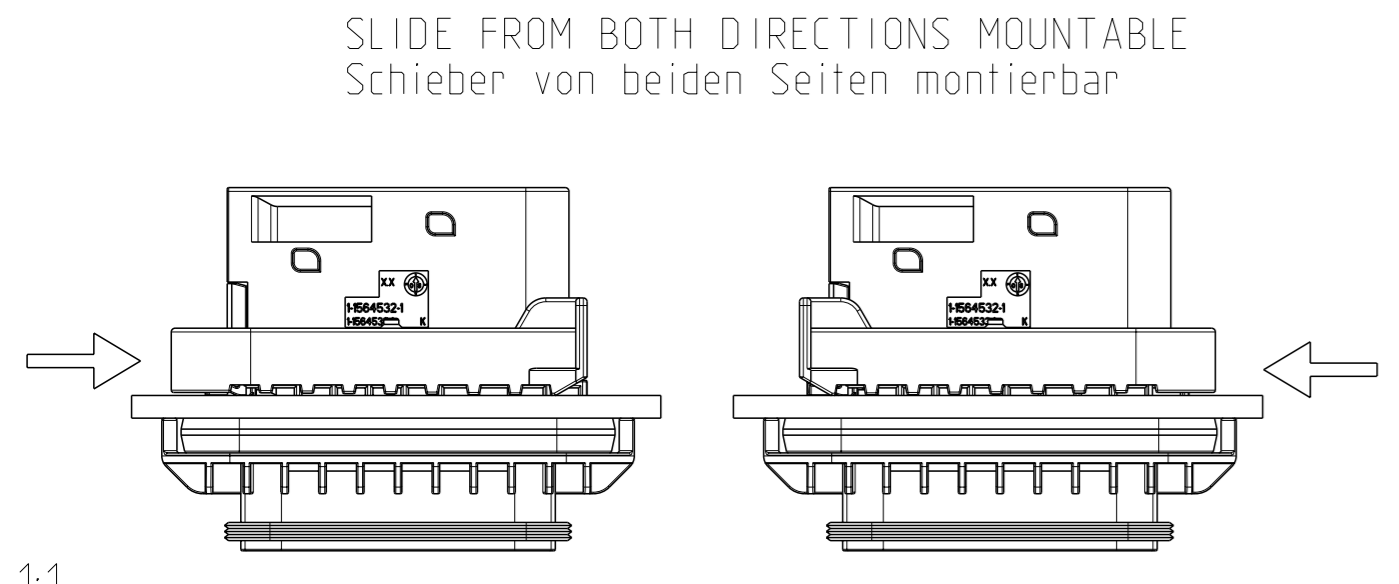


FIXING WITH SLIDE
Befestigung mit Schieber

WALL THICKNESS "X" Wandstaerke "X"	TE ORDER NO. TE Best. Nr.
1.0mm	N.N.
1.5mm	0-1564411-5
2.5mm	0-1564411-2
3.0mm	0-1564411-1
3.5mm	0-1564411-6
4.0mm	N.N.

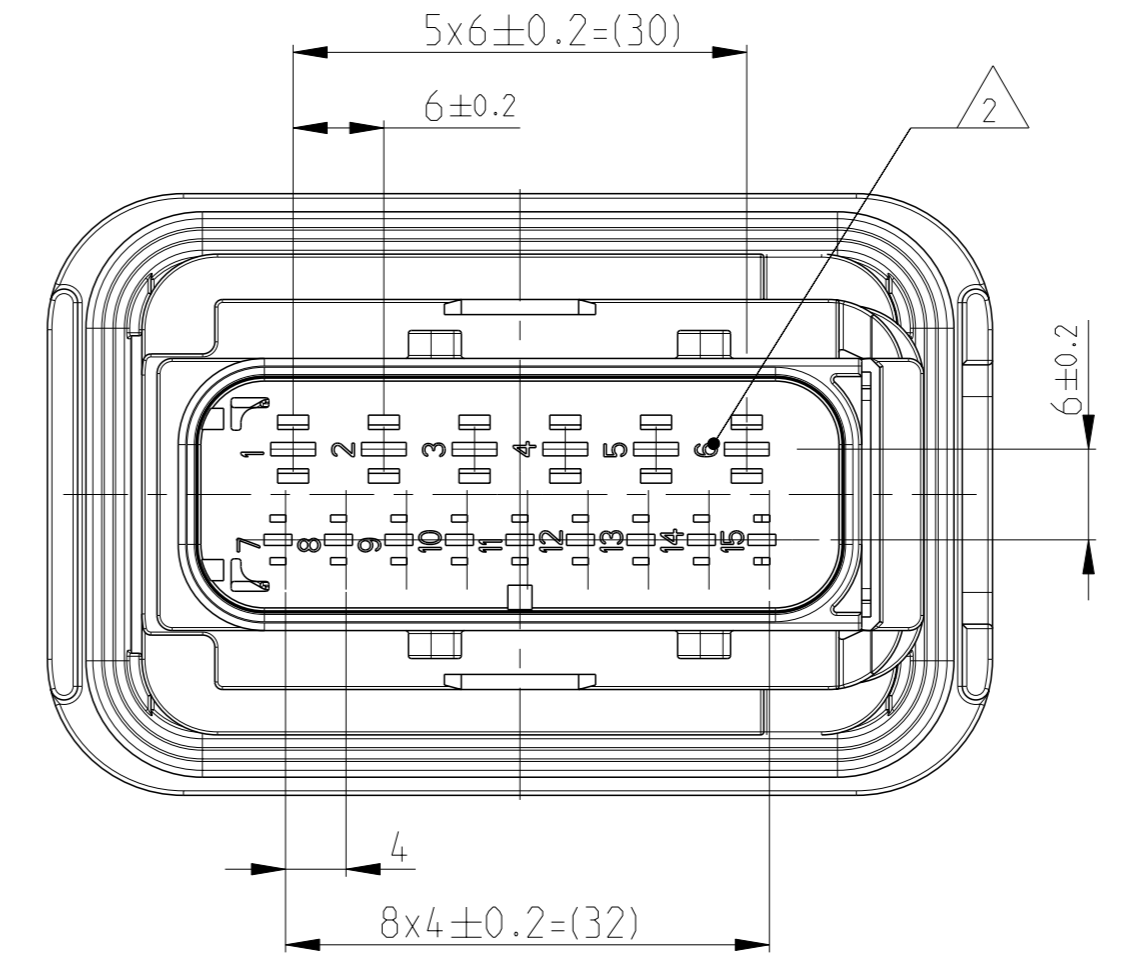
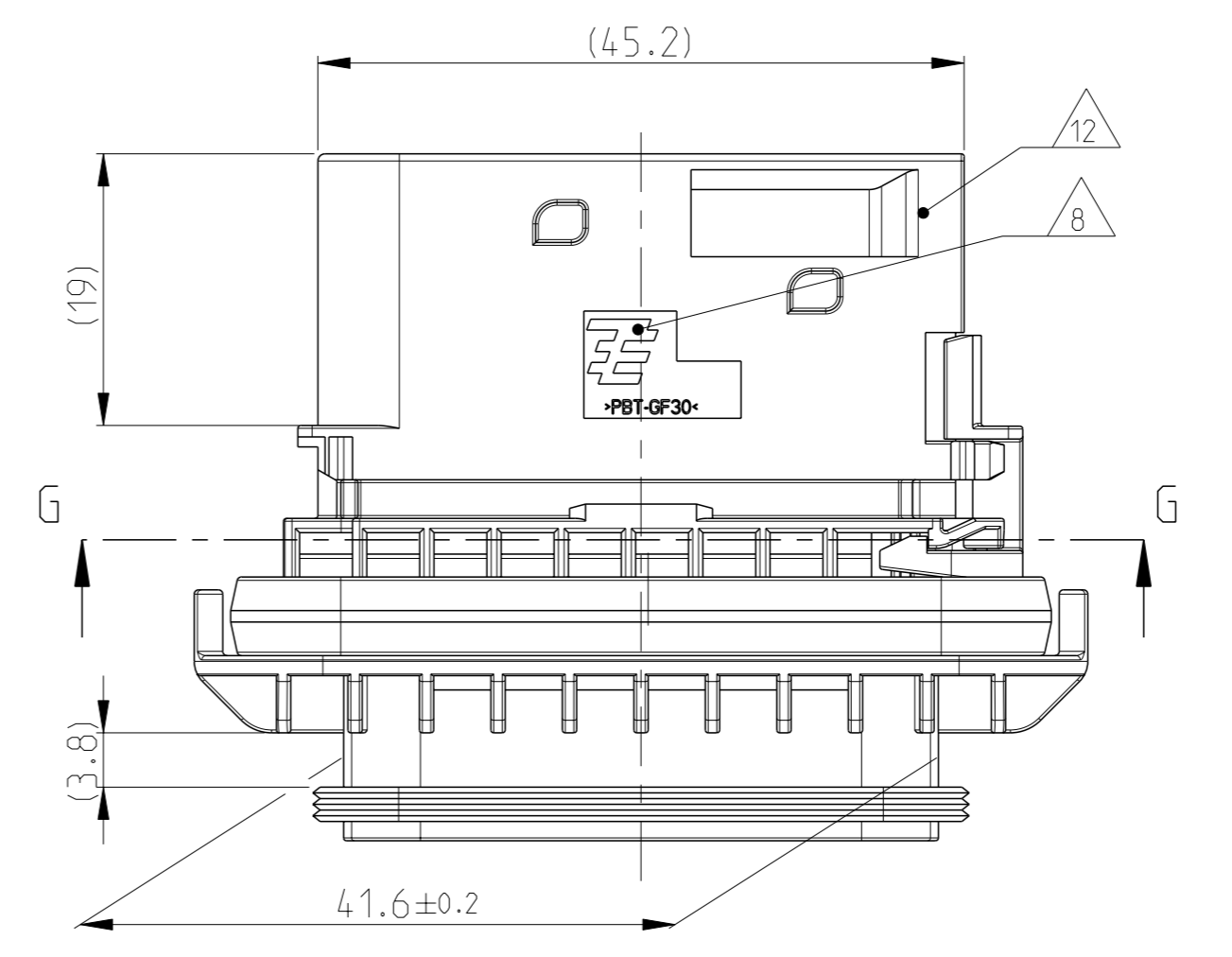
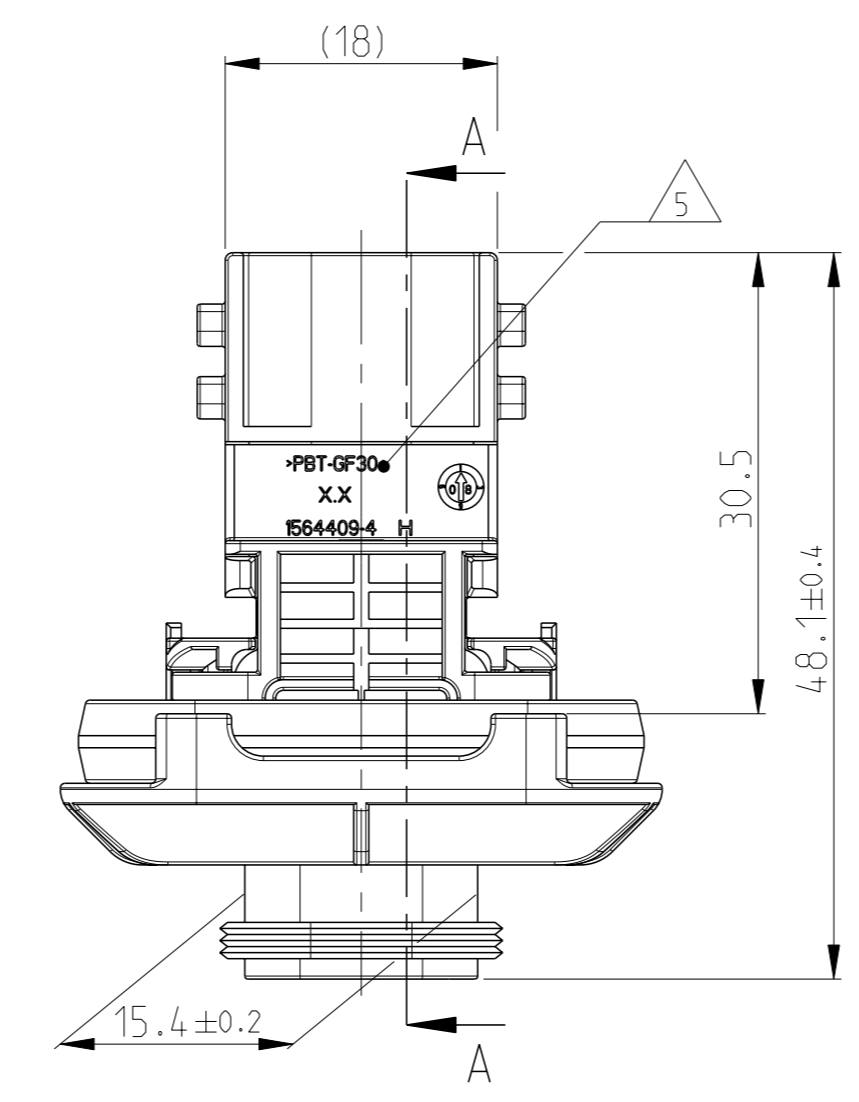
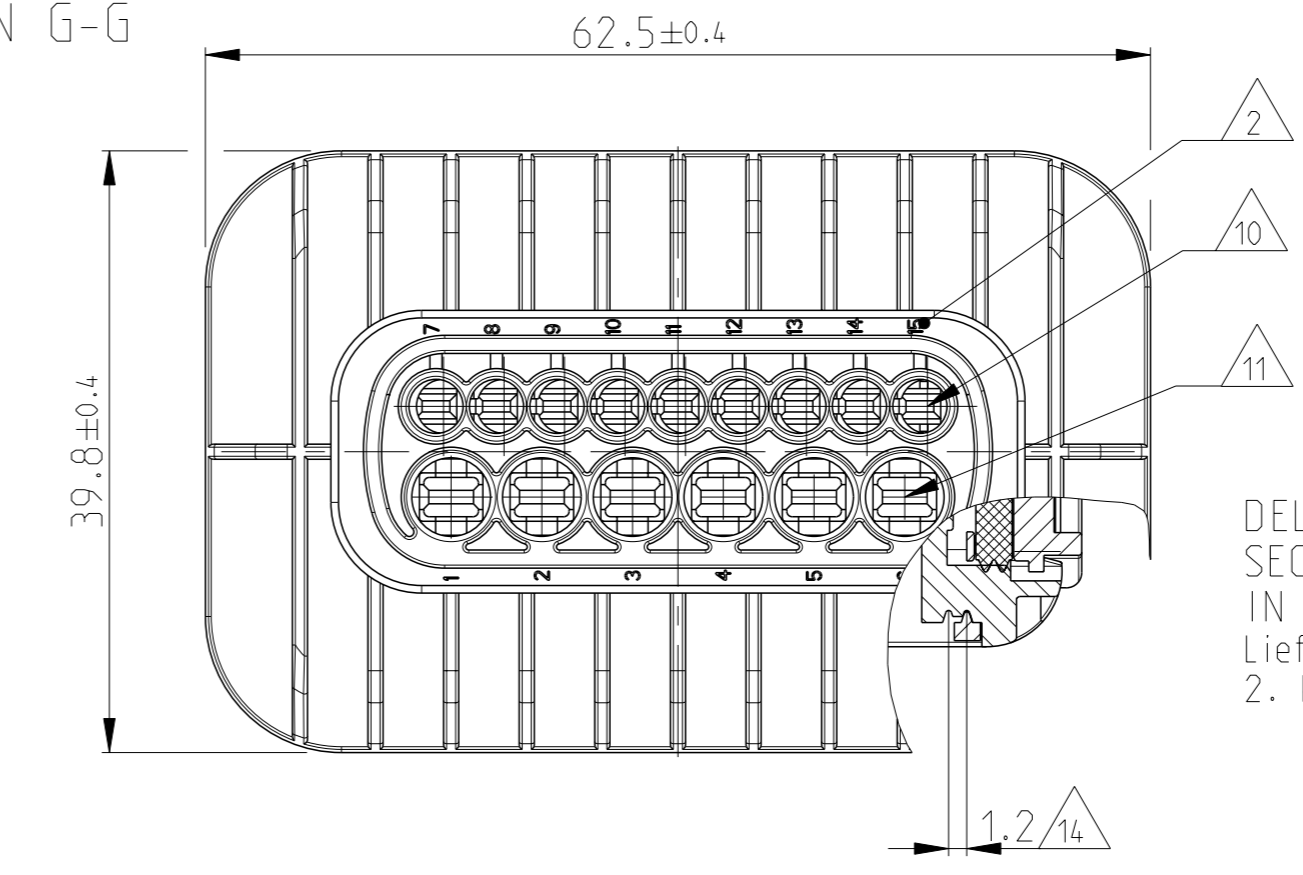


NOTES
Bemerkungen

- TE ORDER-NO.
TE Bestell-Nr.
- CAVITY NUMBERING
Kammerbezeichnung
- PRODUCTION DATE
Produktionsdatum
- LETTER-INSERT FOR THE REVISION STATUS OF THE MOULD
Schriftsatz für Änderungsstatus des Werkzeuges
- MATERIAL MARKING ACCORDING TO VDA 260
Werkstoffkennzeichnung nach VDA 260
- BULK PACKAGING IN CORRUGATED BOX
Schuttgut im Versandkarton
- MOULD CAVITY MARKING
Nestmarkierung
- TE LOGO
TE Logo
- SUITABLE COUNTERPART SEE DRAWING: 1563878
passendes Gegenstück siehe Zeichnung: 1563878
- CAVITIES MATED WITH TAB 1.6 x 0.6 MM (SWS)
SEE PRODUCT GROUP DRAWING
TE NO: 1355055
MAX. WIRE SIZE: 1.0mm² FLR
- WIRE SIZE: 1.5mm² FLR PERMITTED ONLY IN ASSOCIATION WITH SINGLE WIRE SEALING PN 0-2287497-1 ALLOWED TEMPERATURE 120 DEGREE CELSIUS
- CONTACT CHAMBER PASSING FOR FLAT PLUG 1.6x0.6 MM (EDS) SEE PRODUCT GROUP DRAWING
TE Nr.: 1355055
max. Drahtgrößenbereich: 1.0mm² FLR
- ES IST EIN DRAHTGRÖßENBEREICH VON 1.5MM² FLR NUR IN VERBINDUNG MIT DER EINZELLEITERDICHTUNG PN 0-2287497-1 BIS ZU 120°C ZUGELASSEN
- CAVITIES MATED WITH TAB 2.8 x 0.8 MM (SWS) SEE PRODUCT GROUP DRAWING
TE NO: 1355052
MAX. WIRE SIZE: 2.5mm² FLR (AWG 12 TXL)
CONTACT CHAMBER PASSING FOR FLAT PLUG 2.8 x 0.8 MM (EDS) SEE PRODUCT GROUP DRAWING
TE Nr.: 1355052
max. Drahtgrößenbereich: 2.5mm² FLR (AWG 12 TXL)

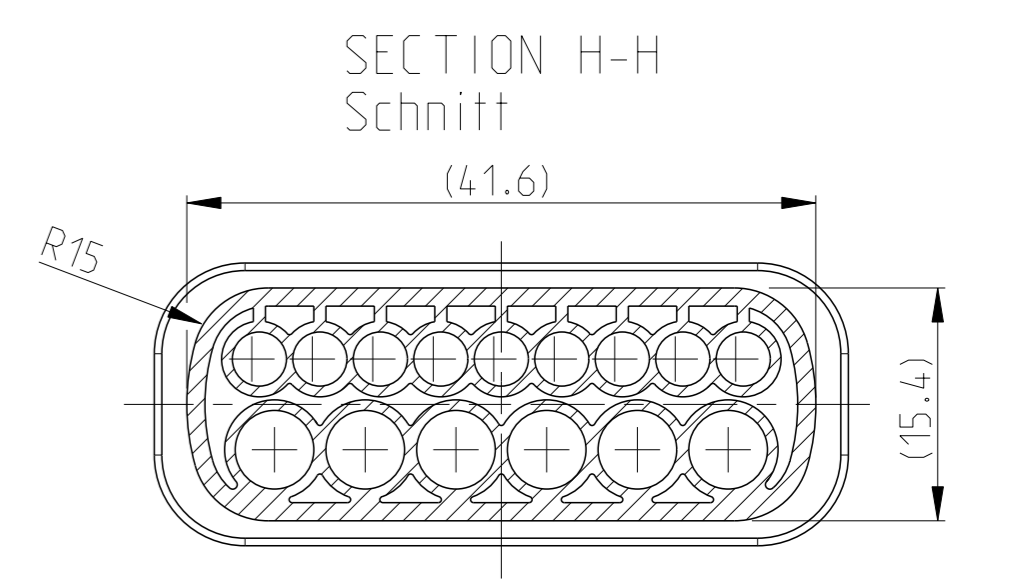
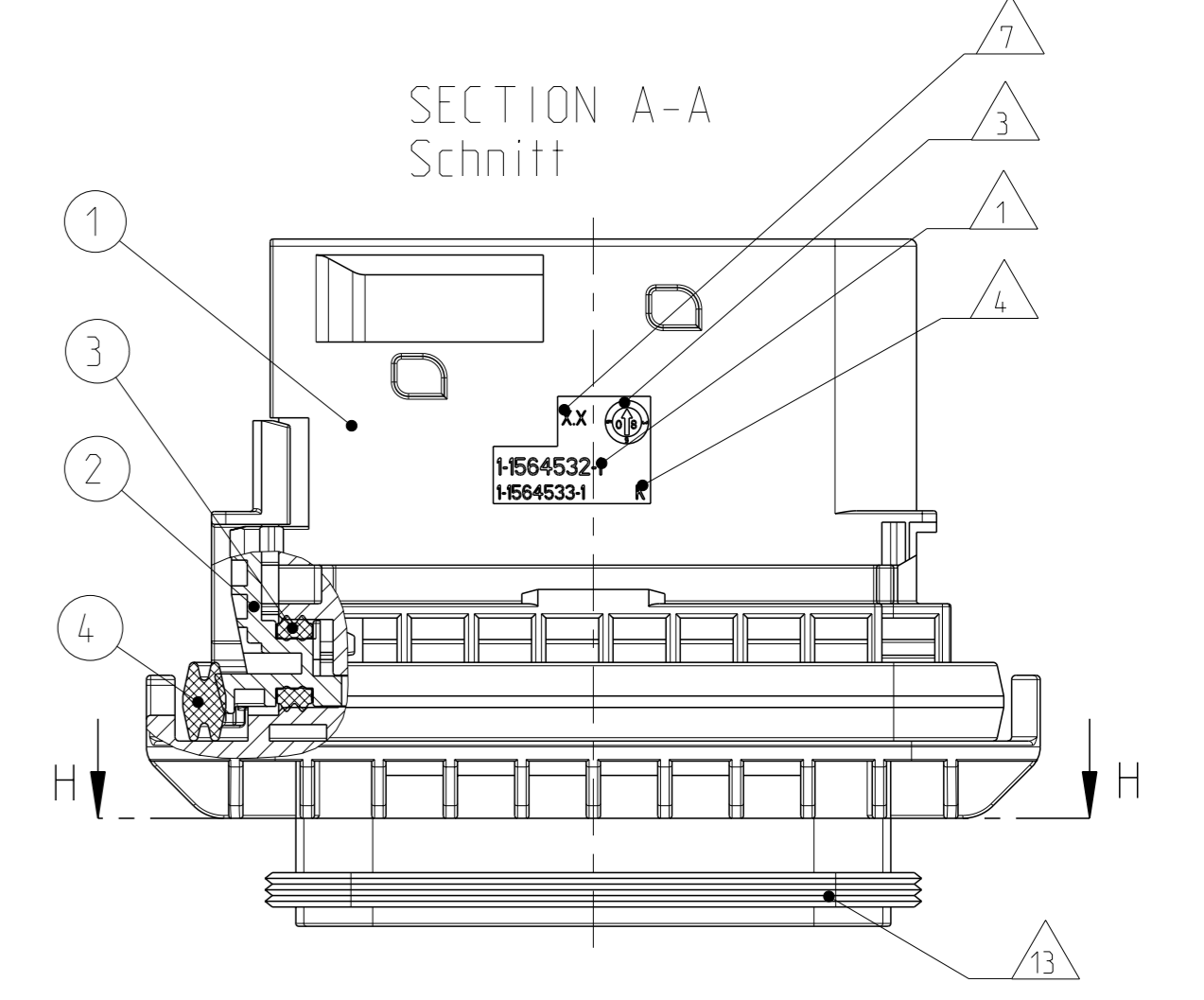
1-1564532-1 AS SHOWN
1-1564532-1 wie gezeigt

SECTION G-G
Schnitt



LOC	DIST	REV	DATE	OWN	APVD
A1	-	J	25MAY2011	DB	JG
		J1	01APR2015	MAH	GILCH
		J2	27APR2016	MAH	GILC
		J3	19JAN2017	HO	GILC

DELIVERY CONDITION:
SECONDARY LOCKING DEVICE
IN PRE-LOCKED POSITION
Lieferzustand:
2. Kontaktsicherung in Vorraststellung



- INTERFACE ACC. Drawing: 114-18799-1
Kragenanschluss nach Zeichnung: 114-18799-1
- MATED WITH COVER SEE DRAWING: 1670865, 1670866
Passend zu Kappe siehe Zeichnung: 1670865, 1670866
- SLIDING DISTANCE OF SECONDARY LOCKING
Verschiebeweg der zweiten Kontaktsicherung
- MALFUNCTION CAUSED BY LAQUER IS NOT COVERED BY TE WARRANTY
Funktionsbeeinträchtigung durch Lackieren. Liegt nicht im Einfluss und Gewährleistungsumfang von TE
- SEALING SURFACE CUTOFF
Dichtfläche Blechausschnitt

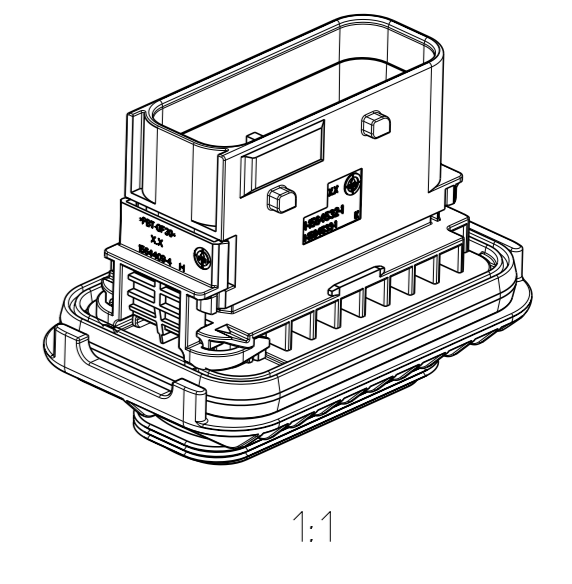
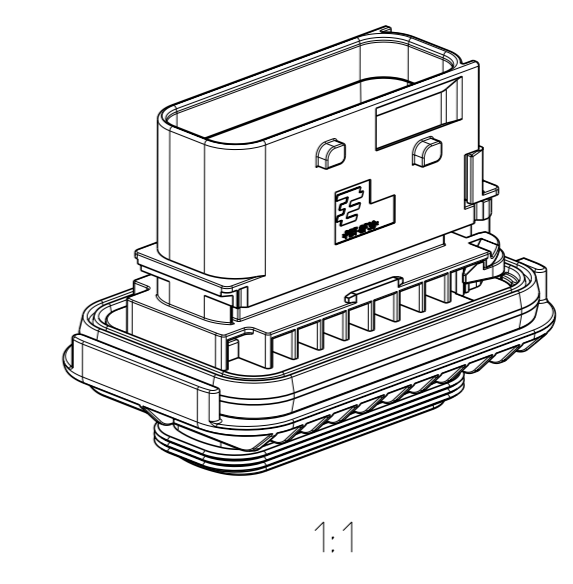
SURFACE ROUGHNESS Ra MAX. 1.8 µm OR LESS FOR METAL PARTS.
Werkzeugoberfläche Ra Max. 1.8 µm oder weniger fuer Metallteile

SURFACE ROUGHNESS MIN. VDI 3400 - CLASS 24 FOR PLASTIC PARTS.
Werkzeugoberfläche Min. VDI 3400 - Class 24 fuer Kunststoffteile.

THE FLATNESS MUST BE WITHIN THE TOLERANCE OF THE SHEET, THEREFORE WITHIN ±0.1MM.
Die Ebeneheit muss innerhalb der Toleranz des Blechs liegen bei (±0.1mm)

NO SINK MARKS, EJECTOR, DRAFT, DENTS, SCRATCHES, RECESSES ON THE SEALING AREA ALLOWED.
Keine Einfallstellen, Auswerfer, Ausformschraegen, Delle, Kratzer, Absaeetze zulaessig.

ITEM NO	DESCRIPTION	COLOUR	MATERIAL
1	SPRINGS. TAB HOUSING CODE "A" Spr. - Flachsteckergehäuse Kod. "A"	BLACK Schwarz	PBT-GF30 / V-0
1	SPRINGS. TAB HOUSING CODE "B" Spr. - Flachsteckergehäuse Kod. "B"	GREEN grün	PBT-GF30 / V-0
1	SPRINGS. TAB HOUSING CODE "C" Spr. - Flachsteckergehäuse Kod. "C"	BLUE blau	PBT-GF30 / V-0
2	SPRINGS. TAB HOUSING CODE "D" Spr. - Flachsteckergehäuse Kod. "D"	YELLOW gelb	PBT-GF30 / V-0
3	SEAL FOR SECONDARY LOCKING DEVICE Dichtung fuer zweite Kontaktsicherung	WHITE weiss	MVO
4	AXIAL SEAL 37457 Axialdichtung 37457	GREEN grün	MVO



TE ORDER-NO. TE Bestell-Nr.	REV.	NO. OF POS. Polzahl	CODE Kodierung	QUANTITY Stueck	ITEM NO NO ASSY
4-1564532-1	J	15	D	1	4
3-1564532-1	J	15	C	1	3
2-1564532-1	J	15	B	1	2
1-1564532-1	J	15	A	1	1

THIS DRAWING IS A CONTROLLED DOCUMENT. DIESER ZEICHNUNGSDRUCK WIRD DURCH UNS KONTROLLIERT. ANPASSUNG AN DEN TECHNISCHEN VERFAHRENSTAND, DER GELTEND IST. ZUR AUSLEISTUNGSTRAEGERUNG ANZUESSIGENDE VERFAHREN SIND ANZUESSIGENDE.		OWN Shilpa Bhavikatti 16 JUN 2009	DATE 16 JUN 2009
TOLERANCES UNLESS OTHERWISE SPECIFIED: ALLE DIMENSIONEN UNLESS OTHERWISE SPECIFIED: MASSENHEITEN		APVD J.Granzow 19 JUN 2009	NAME E. Scherwein 15 POS. TAB 2.8x0.8/1.6x0.6. TAB HSG.ASSY
MATERIAL SEE TABLE siehe Tabelle		PRODUCT SPEC 108-94.020 PLC	SIZE 15 POS. TAB 2.8x0.8/1.6x0.6. Flachsteckergehäuse HDSCS - GROUP E
FINISHES/BELEGES ANLEGE/BELEGES 30°		WEIGHT 36.85g	RESTRICTED TO NUR FÜR
CUSTOMER DRAWING		SCALE 1:1	REV J3