

5

4

3

2

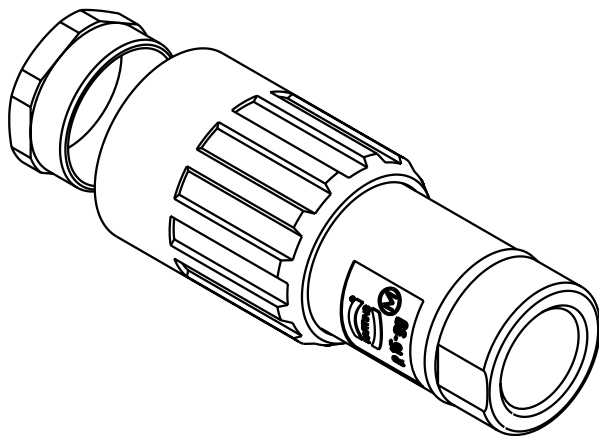
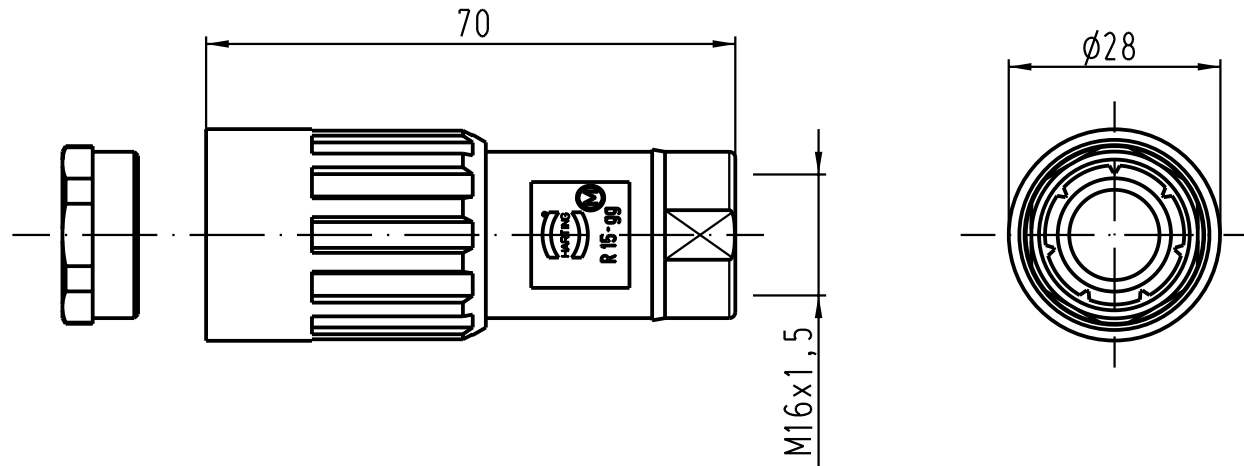
1

D

C

B

A



All Dimensions in mm Original Size DIN A 4		Techn. Character.			Nicht tolerierte Masse/ Free size tolerances	
			Dat.	Name	Maststab/Scale	
			Detail.	22.05.03	Ho	1:1
			Insp.		KR	
			Stand.			
410533			HARTING Electric GmbH & Co. KG			TB 19 15 000 0401
Mod.	Dat.	Name	D-32339 Espelkamp			
						Blatt/ page
Sub.						