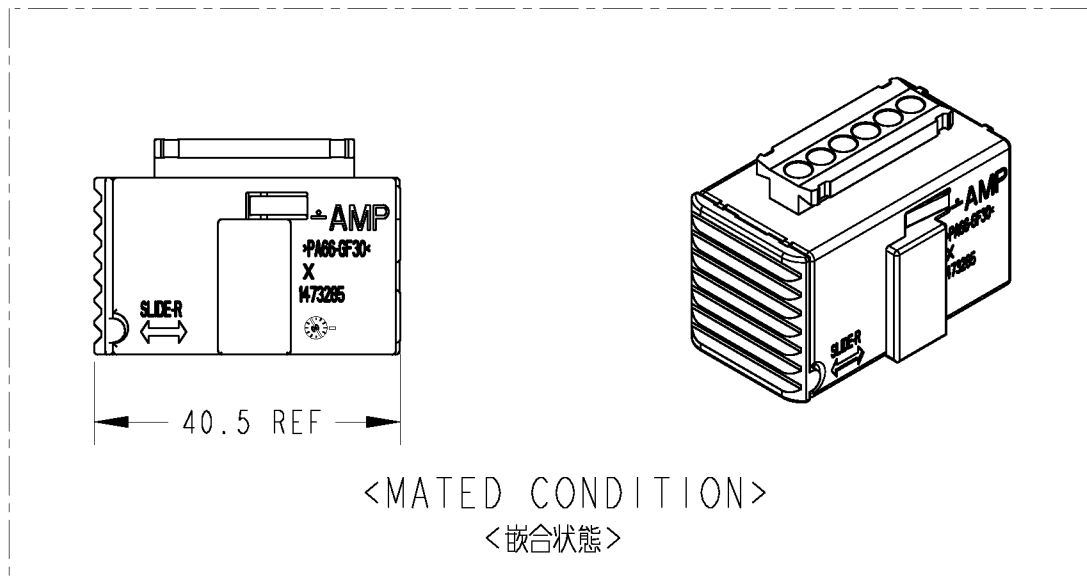


LOC  
J

DIST

REVISIONS

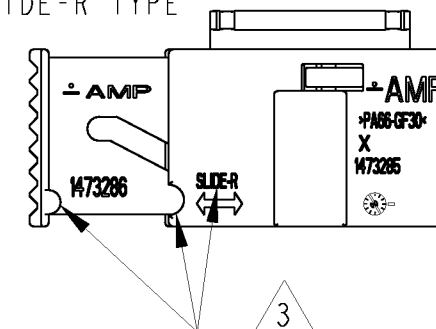
P	LTR	DESCRIPTION	DATE	DWN	APVD
	B1	REVISED PER ECO-11-005140	09APR2011	RK	HMR



- 1. APPLICABLE SECONDARY LOCKING DEVICE : P/N X-1473288-X
- 2. APPLICABLE CONTACT : P/N 963711-2 (LOOSE PIECE)  
: P/N 962876-2 (STRIP FORM)
- 3. MARKING TO IDENTIFY THE DIRECTION OF SLIDE

- 1. 適用 セカンドロックデバイス : 型番 X-1473288-X
- 2. 適用 端子 : 型番 963711-2 (バラ端子)  
: 型番 962876-2 (リール端子)
- 3. スライド方向識別マーク

PART NUMBER : 1473284-1  
SLIDE-R TYPE



PART NUMBER : 1473284-2  
SLIDE-L TYPE

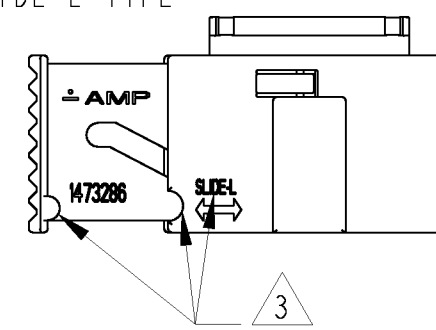
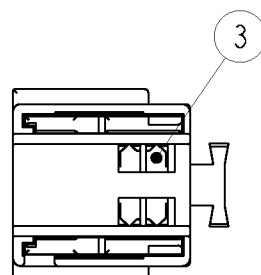
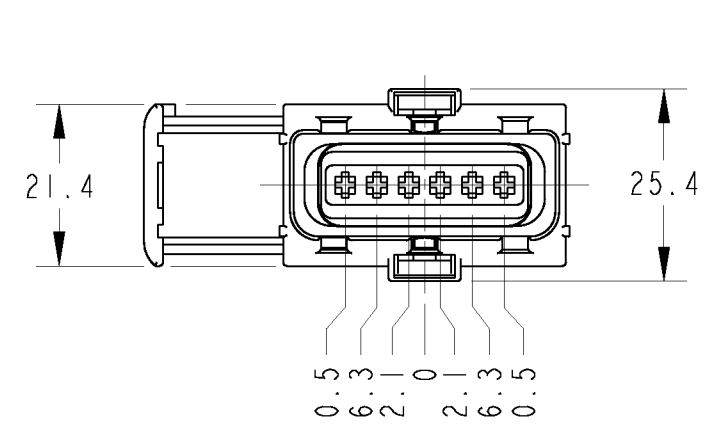
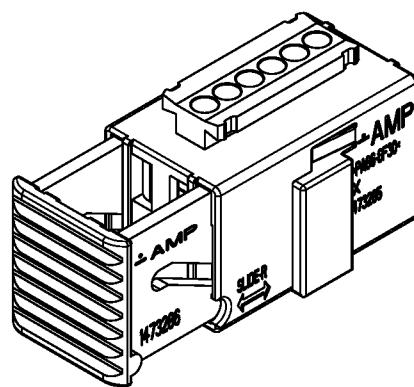
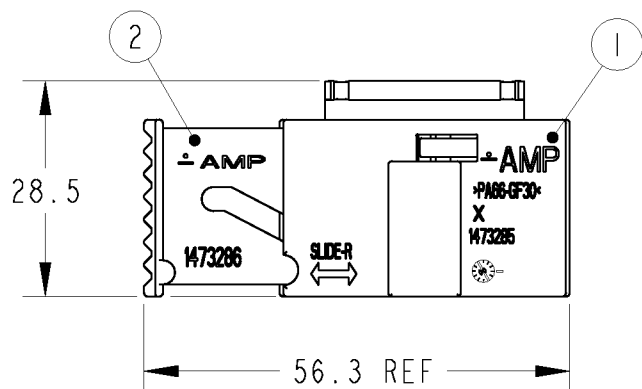

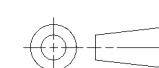


FIG.1



PAPER BOX ダンボール	PAPER BOX ダンボール	RED 赤	RED 赤	BLACK 黒	SLIDE-L TYPE (SEE FIG.1)	1473284-2
PAPER BOX ダンボール	PAPER BOX ダンボール	RED 赤	RED 赤	BLACK 黒	SLIDE-R TYPE (SEE FIG.1)	1473284-1
OUTER 外装	INNER 内装	3 SEALING シーリング	2 SLIDER スライダ	1 HOUSING ハウジング	DIRECTION OF SLIDER スライダ方向	PART NUMBER 型番
PACKING STYLE 梱包形態		COLOR 色				

THIS DRAWING IS A CONTROLLED DOCUMENT.		DWN E. SASAKI 14MAY01	 <b>TE Connectivity</b>	
DIMENSIONS: 単位: ㎜		CHK T. KOHNO 14MAY01		
TOLERANCES UNLESS OTHERWISE SPECIFIED: ALL : ±0.5		APVD N. SAI 15MAY01	NAME 名称 HOUSING ASSEMBLY , MICRO TIMER II 6POS. , NEUTRAL TYPE	
		PRODUCT SPEC 製品規格 108-5757	SIZE A3	
MATERIAL 材料 PA66		APPLICATION SPEC 取付適用規格 114-18081	CAGE CODE 00779	DRAWING NO 番号 C=1473284
FINISH 仕上 SEE TABLE		WEIGHT 16 g	RESTRICTED TO	
CUSTOMER DRAWING		SCALE 尺度	SHEET OF REV B1	