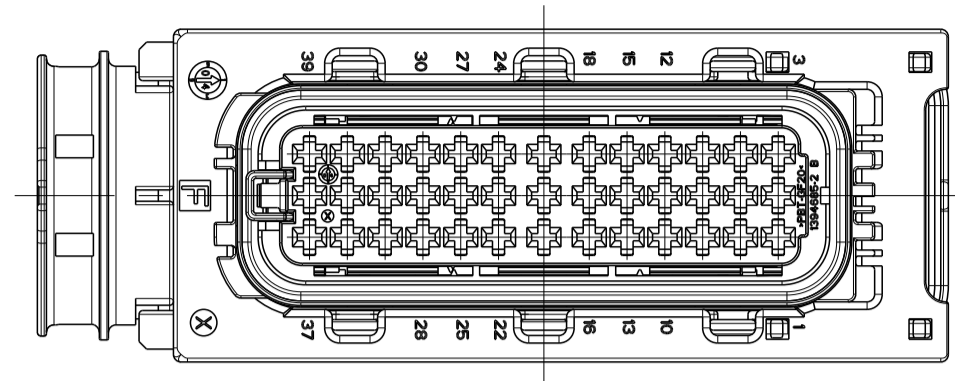
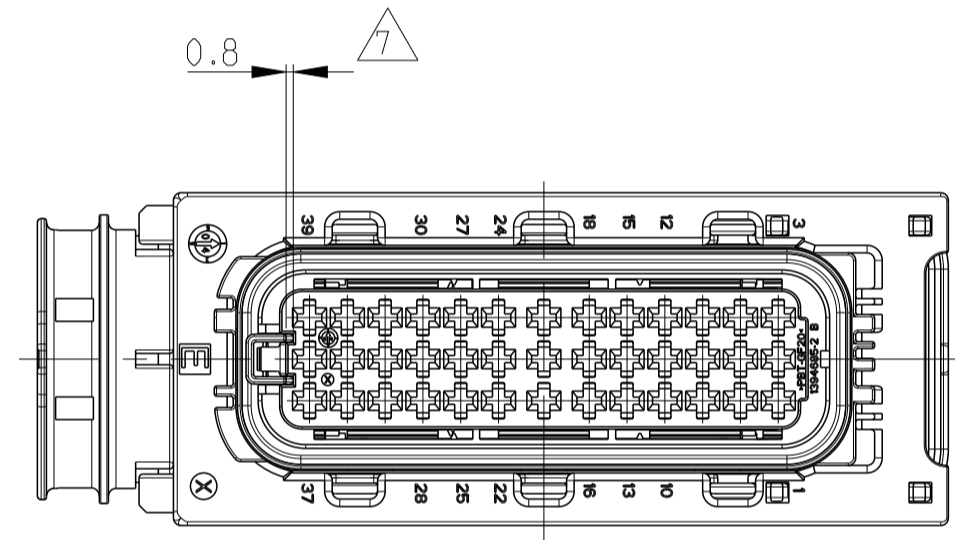


FURTHER CODING
 weitere Kodierung

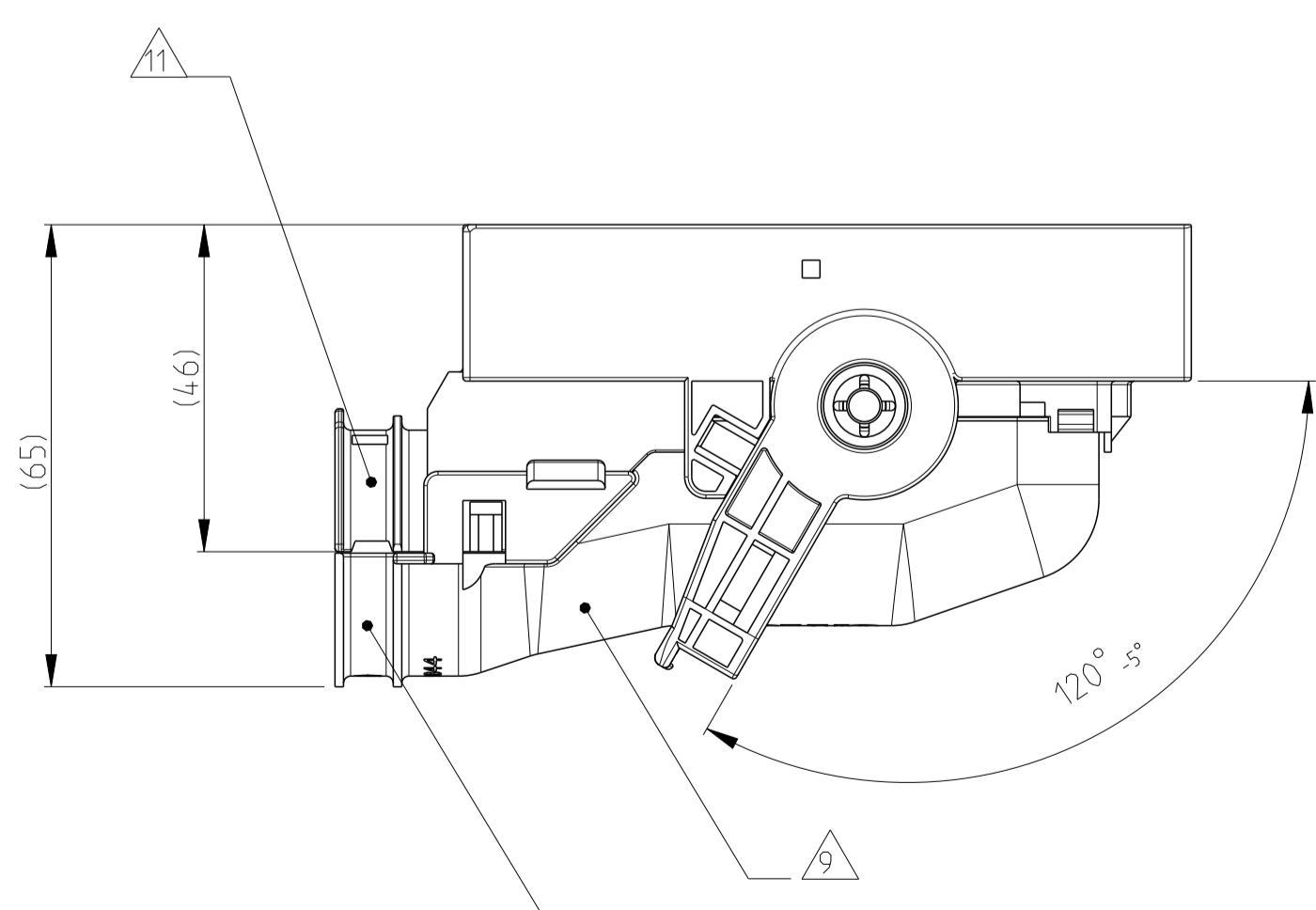
CODING F
 Kodierung F



PRE LOCKED POSITION OF THE SECONDARY LOCKING
 Vorraststellung der 2. Kontaktsicherung



CONNECTOR IN PRE LOCKED POSITION INCL. COVER
 Steckverbinder in Vorraststellung mit Kappe



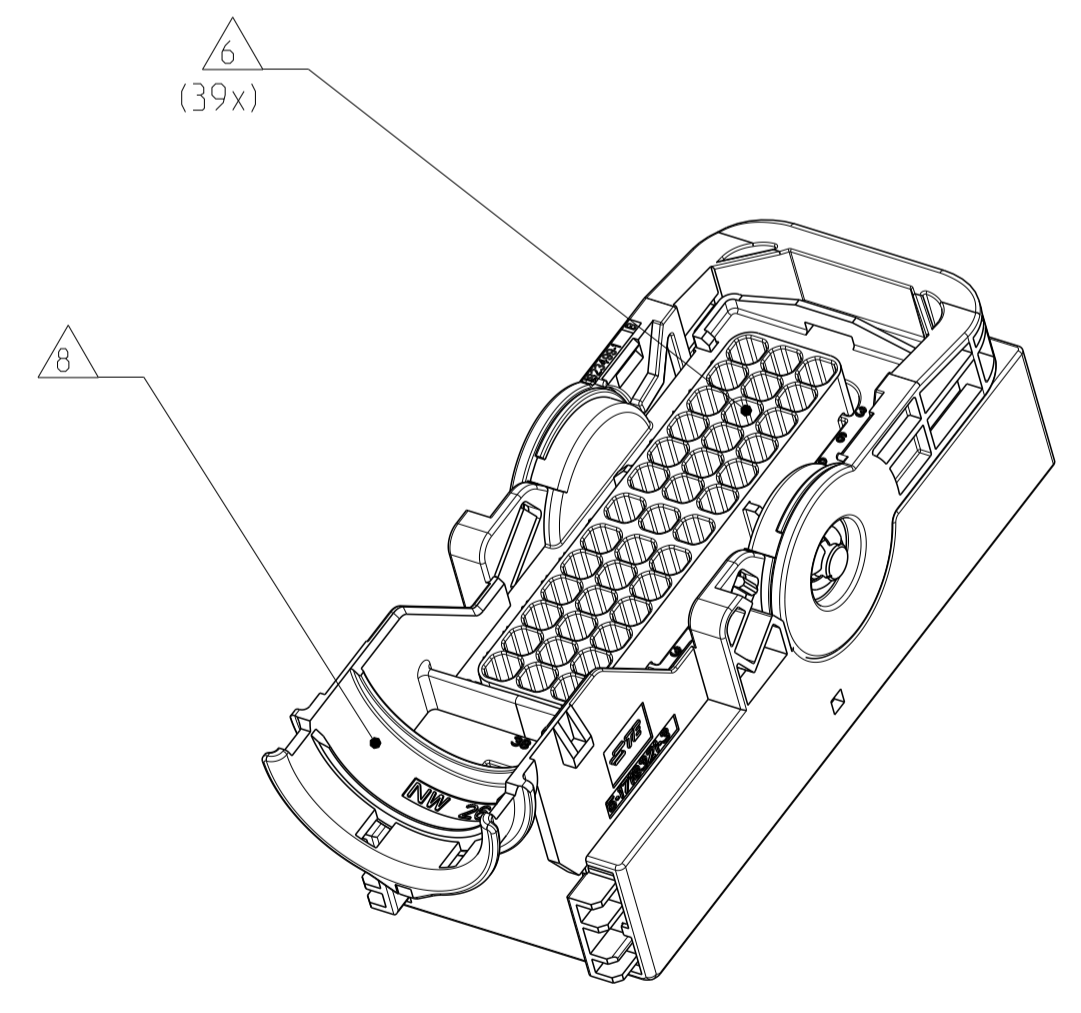
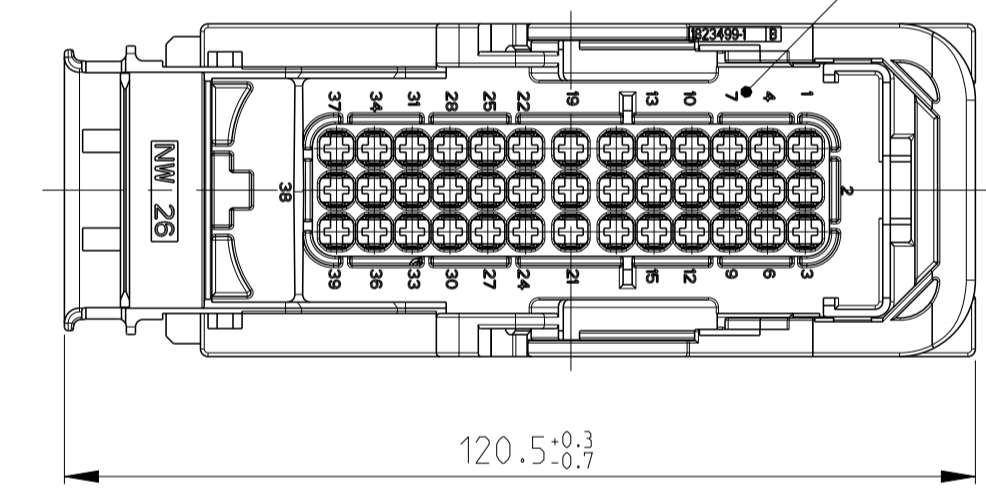
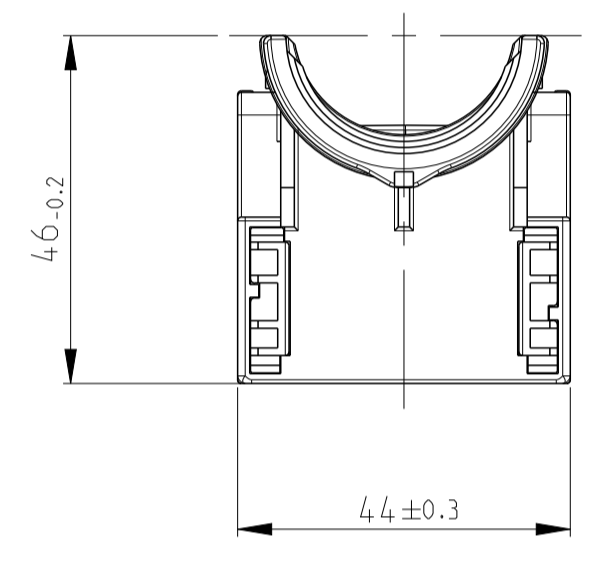
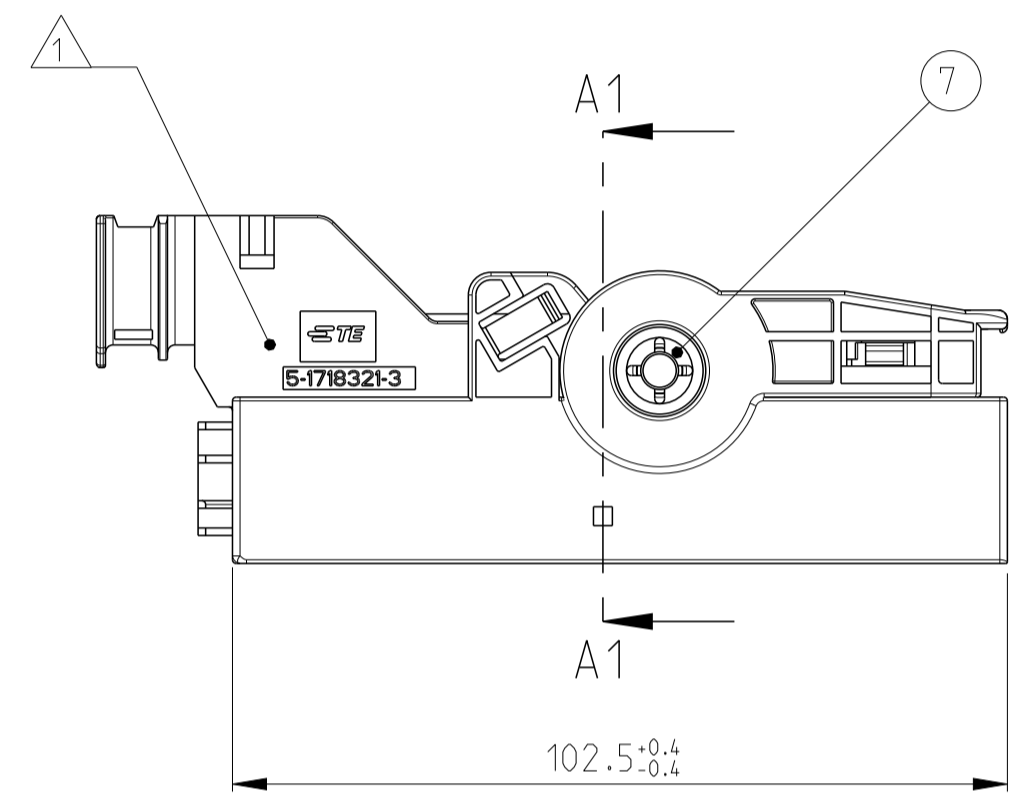
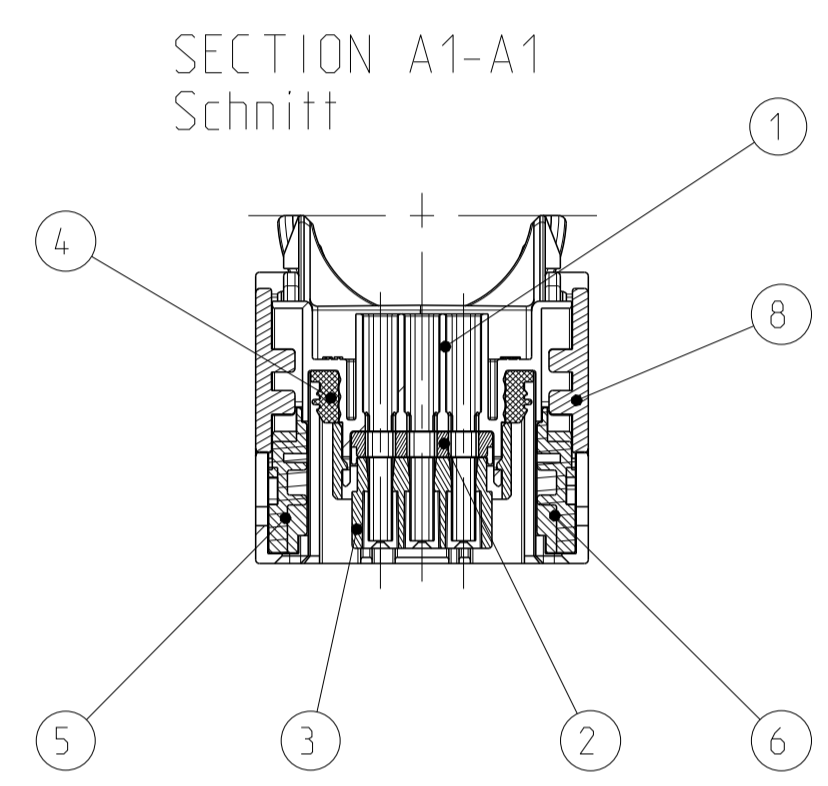
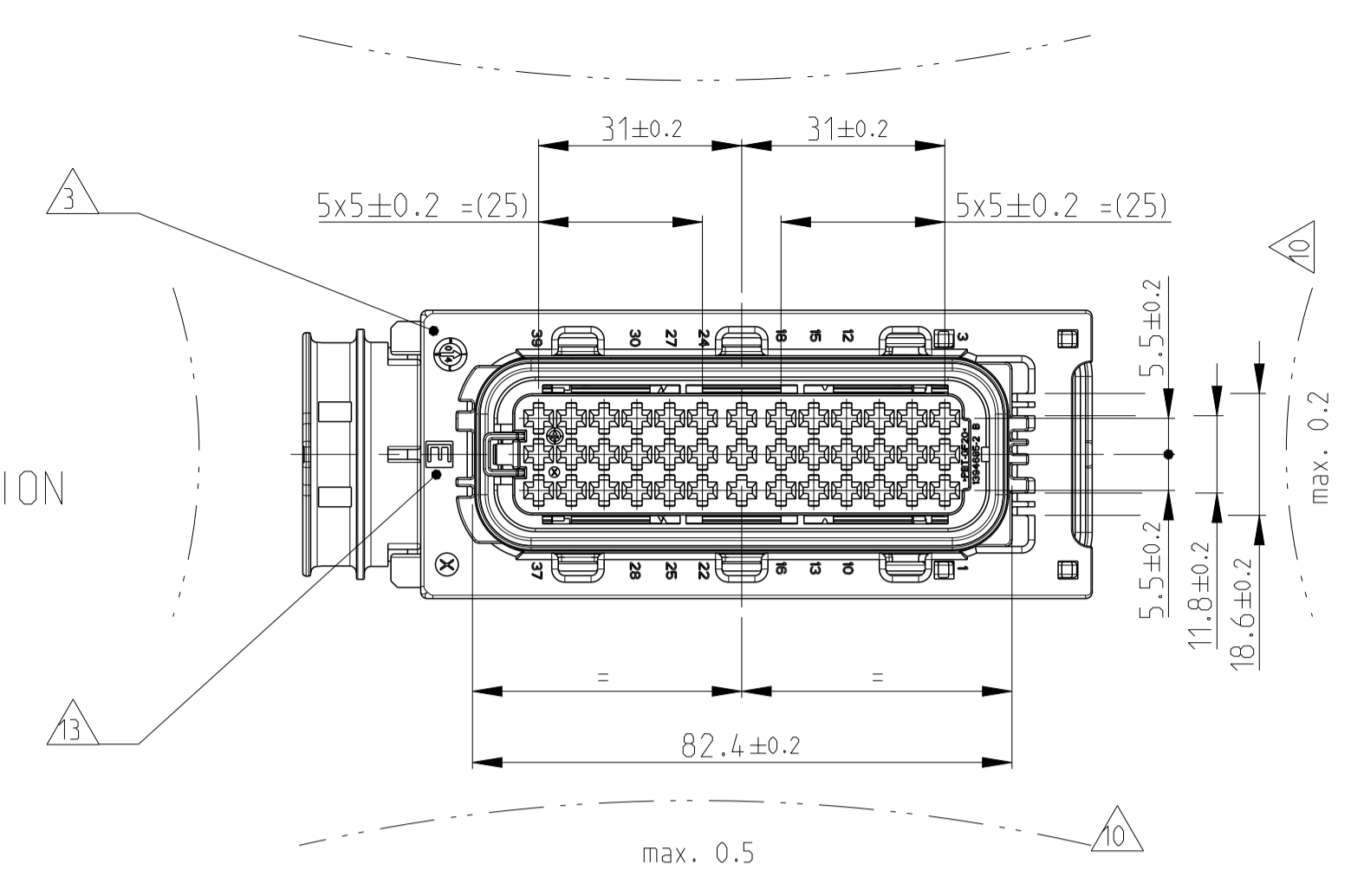
CABLE TIE POSITION FOR
 CORRUGATED TUBE NW 26
 Kabelbinderposition für
 Wellrohr NW 26

CODING E AS SHOWN
 Kodierung E wie gezeigt

DELIVERY CONDITION:
 Lieferzustand:

2nd LOCKING DEVICE IN PRE LOCKED POSITION
 2. Kontaktsicherung in Vorraststellung

LEVER IN LOCKED POSITION
 Hebel in Verriegelungsstellung



NOTES
 Bemerkungen

- 1 TE LOGO AND TE NUMBER
TE Logo und TE Nummer
- 2 MATERIAL MARKING ACC. TO
Werkstoffkennzeichnung nach VDA 260
- 3 PRODUCTION DATE
Produktionsdatum
- 4 LAYER PACKAGING IN CORRUGATED BOX
Lagenverpackung im Versandkarton
- 5 FITS TO TE COUNTERPART 2.8MM TAB HOUSING, 39POS
5-1718323-1
Passend zu TE Gegenstecker 2,8mm Flachsteckergehäuse, 39pol., 5-1718323-1
- 6 CAVITIES MATED WITH AMP MCP2.8
SEE PRODUCT GROUP DRAWING
TE NO: 1355036
MAX. WIRE SIZE: 2.5mm² FLR
AWG 12 TXL
Kontaktkammern passend fuer AMP MCP2.8
siehe Produkt-Gruppenzeichnung
TE Nr. 1355036
max. Drahtgrößenbereich: 2,5mm² FLR
AWG 12 TXL
- 7 SLIDING DISTANCE OF SECONDARY LOCKING
Verschiebeweg der Zweiten Kontaktsicherung
- 8 DESIGNED FOR CORRUGATED TUBE NW 26
Ausgelegt für Wellrohr NW 26
- 9 MATED WITH COVER TE No. 1418882
Passend zu Kappe TE Nr. 1418882
- 10 WARPAGE TO PERMITTED
Verzug zulässig bis
- 11 MAX. CABLE TIE WIDTH: 5 mm
max. Kabelbinderbreite: 5 mm
- 12 CAVITY NUMBERING
Kammerbezeichnung
- 13 CODING MARKING
Kodierungskennzeichnung

14 MALFUNCTION CAUSED BY LACQUER IS NOT COVERED
 BY TE WARRANTY
 Funktionsbeeinträchtigung durch Lackieren liegt nicht
 im Einfluss und Gewährleistungsumfang von TE

TE ORDER-NO. TE Bestell-Nr.	REV.	QTY Anzahl	MAT.	COLOR/FARBE SURFACE/Oberfl.	DESCRIPTION Beschreibung	REV.	ITEM		
6-2208684-3	A	1	PBT-GF20	RED rot	LEVER Hebel	B	8		
		2	STAINLESS	ZINC PLATED, PASSIVATED verzinkt, passiviert	GUARD CAM Klemmscheibe	A	7		
		1	PBT-GF30	BLACK schwarz	SLIDE, RH Schieber, rechts	A	6		
		1	PBT-GF30	BLACK schwarz	SLIDE, LH Schieber, links	A	5		
		1	SILICONE	ORANGE orange	SEAL Dichtung	A	4		
		1	PBT-GF20	V-O	BLACK schwarz	CAVITY BLOCK Kontaktgehäuse	B	3	
		1	PBT-GF30	YELLOW gelb	SEC. LOCKING DEV. Zweite Kontaktsicherung	C	2		
		1	PBT-GF20	FAWN BROWN neubraun	REC. HOUSING, 39POS., CODE F Buchsengehäuse, 39pol., Kodierung F	B	1		
		5-2208684-3	A	1	PBT-GF20	RED rot	LEVER Hebel	B	8
				2	STAINLESS	ZINC PLATED, PASSIVATED verzinkt, passiviert	GUARD CAM Klemmscheibe	A	7
				1	PA6-GF30	BLACK schwarz	SLIDE, RH Schieber, rechts	A	6
				1	PA6-GF30	BLACK schwarz	SLIDE, LH Schieber, links	A	5
				1	SILICONE	ORANGE orange	SEAL Dichtung	A	4
1	PBT-GF20			V-O	BLACK schwarz	CAVITY BLOCK Kontaktgehäuse	B	3	
1	PBT-GF20	YELLOW gelb	SEC. LOCKING DEV. Zweite Kontaktsicherung	C	2				
1	PBT-GF20	EMERALD GREEN smaragdgrün	REC. HOUSING, 39POS., CODE E Buchsengehäuse, 39pol., Kodierung E	B	1				

THIS DRAWING IS A CONTROLLED DOCUMENT.
 DIESER ZEICHNUNGSDRUCKER VON DUECK AMP REPRODUZIERT VERBODEN.
 ANFORDERUNG AN DEN HERSTELLER BEZUG NEHMEN. DIESE ÜBERSETZUNG
 DER ORIGINALZEICHNUNG ANZUNEHMEN BEZUG NEHMEN.
 DIMENSIONS: mm
 TOLERANCES UNLESS OTHERWISE SPECIFIED:
 ALLE DIMENSIONEN UNLESS OTHERWISE SPECIFIED:
 IN mm
 FINISHES/FARBEN: SEE TABLE
 FINISCHBEREICH/FARBEN: siehe Tabelle

OWN R. Prallmann	05DEC2012	TE Connectivity
CHK F. Eltron	06DEC2012	
APVD Ch. Eberwein	07DEC2012	NAME 39POS. AMP MCP2.8, REC HSG, ASSY AMP MCP2.8 Buchsengehäuse, 39pol., gedichtet
PRODUCT SPEC 108-18946	114-18660	
APPLICATION SPEC 114-18660	SCALE 1:1	RESTRICTED TO NUR FÜR
WEIGHT 106 g	DRAWING NO. C-2208684	SHEET 1 OF 1
CUSTOMER DRAWING	KUNDENZEICHNUNG	REV. A2