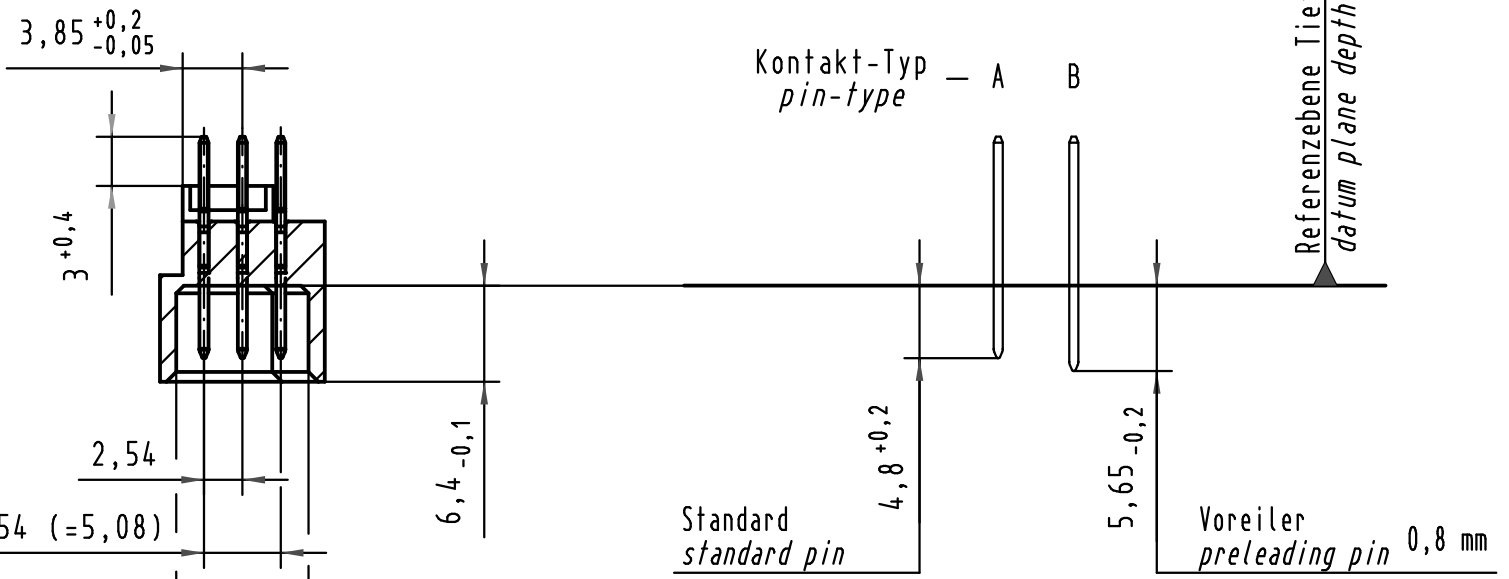
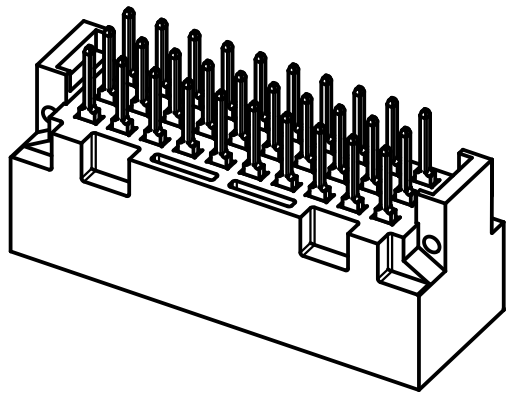
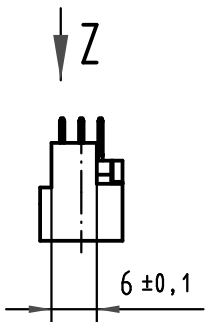
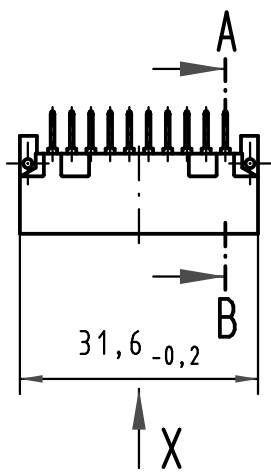
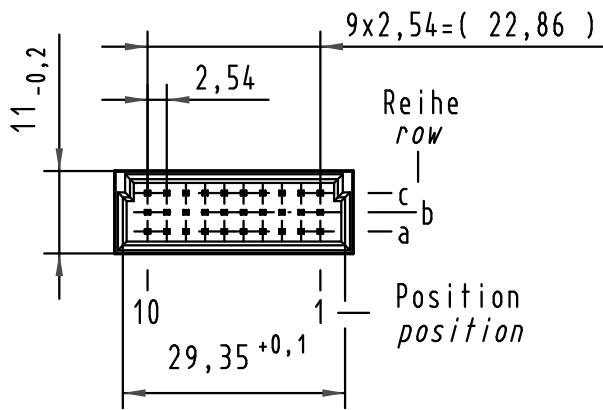
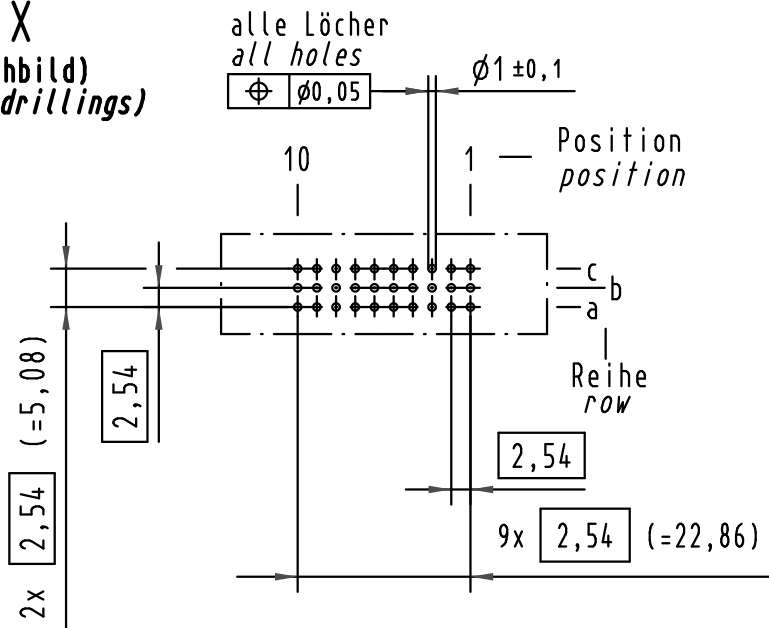


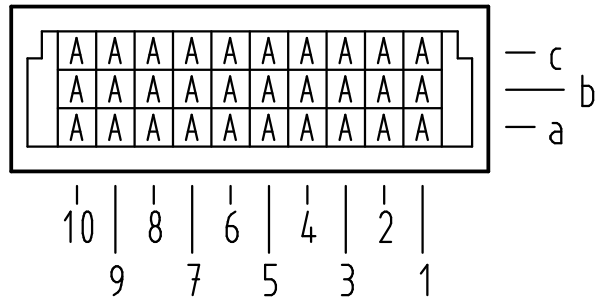
Alle Rechte vorbehalten/ All rights reserved

**X**  
(Lochbild)  
(board drillings)



A-B  
2:1

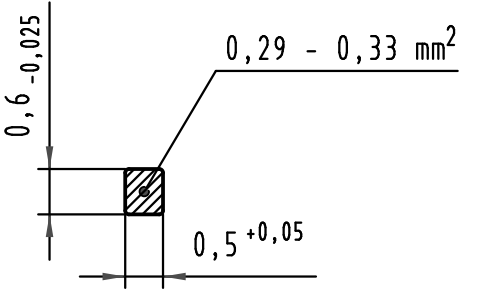
**X** Kontaktbelegung  
contact loading



09 25 130 6590	2	Au flash over PdNi over Ni
Bestell-Nr. part-no.	Anforderungsstufe nach IEC performance level acc. to IEC	Kontaktoberfläche contact plating

**Z**  
10:1

Querschnitt der  
Lötanschlüsse:  
cross-section of  
solder terminations:



All Dimensions in mm Original Size DIN A 3		Techn. Character.			Nicht tolerierte Maße/Free size tolerances IEC 60603-2	
		Dat.	Name	Maßstab/Scale	Bauform 3C Messerleiste ohne Flansch Einlöt, 30 pol., SMC (Hochtemperatur) type 3C male connector without flange solder, 30 pol., SMC (high temperature)	
		Detail.	05.05.09 MR	1:1		
		Insp.	05.05.09 RA	2:1		
		Stand.		10:1		
35605		HARTING Electronics GmbH & Co. KG D-32339 ESPELKAMP			TB 09 25 130 x590	
Mod.	Dat.	Name			Blatt/page	