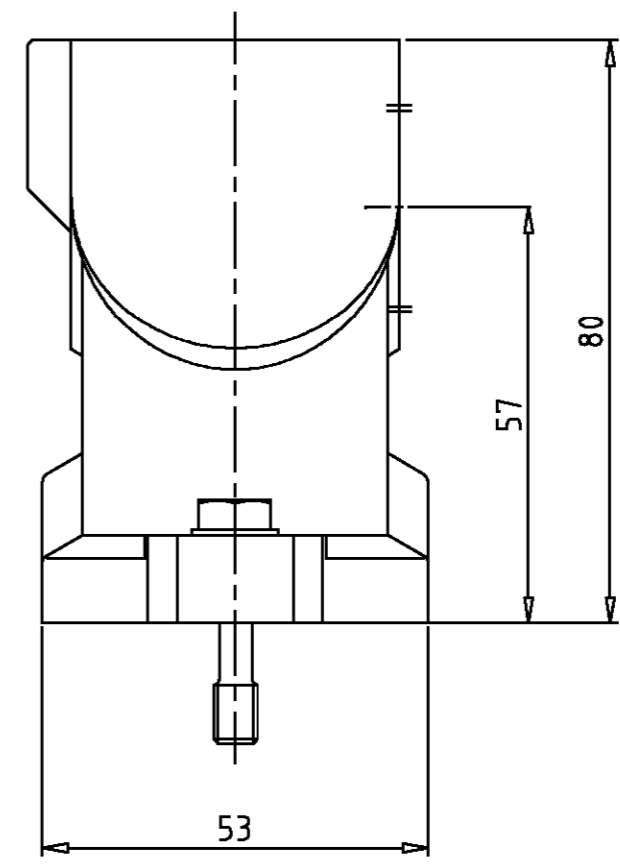
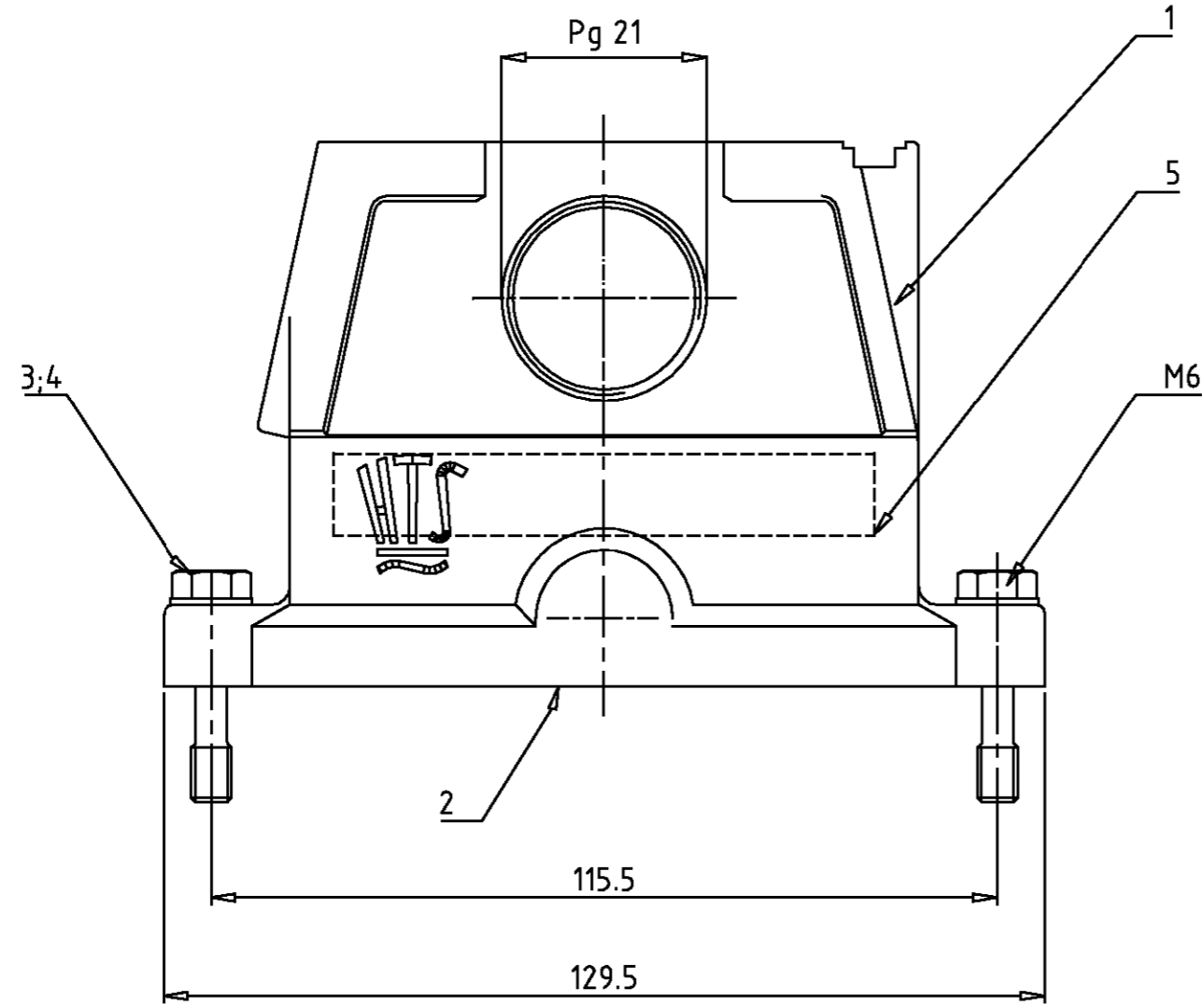


LOC	DIST	REVISIONS ÄNDERUNGEN				
A1	-	P	LTR	DATE	DWN	APVD
PROJEKT NR.:		DESCRIPTION BESCHREIBUNG				
-		A2	Isolierband hinzugefügt	Eg00-2564-01	23.08.01	SR ST



Notes:

- ① Material: Housing: aluminium diecasting alloy
Seals: Neoprene
- ② Surface: Varnisch- grey
- ③ Varnisch on the inside not necessarily

Bemerkungen:

- ① Material: Gehäuse: Alu-Druckguß-Legierung
Dichtungen: Neoprene
- ② Oberfläche: Lackierung - grau
- ③ Lackierung im Gehäuseinnere ist nicht notwendig

QTY	DESCRIPTION / BENENNUNG	MATERIAL	SURFACE / OBERFLÄCHE	COLOR / FARBE	ITEM NO. POS.	REMARKS / BEMERKUNGEN
2	Isolierband	PVC	-	grey/grau	5	
2	Scheibe	V2A	blank	-	4	
2	Zylinderschraube	V2A	blank	-	3	
1	Dichtung Bg6	Neoprene	-	black/schwarz	2	
1	Steckergehäuse HIP	aluminium/ALU	-	grey/grau	1	

HIP.16/40.Stw.121G	<small>THIS DRAWING IS A CONTROLLED DOCUMENT FOR AMP INCORPORATED. IT IS SUBJECT TO CHANGE AND THE CONTROLLING ENGINEERING ORGANIZATION SHOULD BE CONTACTED FOR THE LATEST REVISION. DIESER ZEICHNUNGSKOPFENTYP WIRD DURCH AMP INCORPORATED KONTROLLIERT. ÄNDERUNGEN, DIE DEM TECHNISCHEN FORTSCHRITT DIENEN, SIND VORBEHALTEN. DEN JEWIGEN LETZTGÜLTIGEN ÄNDERUNGSSTAND ERFAHREN SIE AUF ANFRAGE.</small>		DWN Schneider	24.04.01	 HTS Elektrotechnik 53819 Neunkirchen, Germany	
	<small>TOLERANCES UNLESS OTHERWISE SPECIFIED: ALLGEMEINTOLERANZEN</small> n. ISO 8015 n. ISO 2768 - mH -E n. DIN 16901 - 140 0 PLC # 1 PLC #- 2 PLC #- 3 PLC #-		CHK Schweiger	24.04.01		
	DIMENSIONS: DIMENSIONEN: mm		APVD -	-		NAME HOOD
			PRODUCT SPEC PRODUKTSPEZ. -	-		Steckergehäuse HIP.16/40
MATERIAL		ANGLES / WINKEL # FINISH / OBERFLÄCHE / FARBE	APPLICATION SPEC VERARBEITUNGSSPEZ. -	WEIGHT GEWICHT	RESTRICTED TO NUR FUER	
			SIZE A3	CAGE CODE 00779	DRAWING NO ZEICHNUNGS-NR. C=1108543	
			CUSTOMER DRAWING / KUNDENZEICHNUNG		MASSTAB 1:1	
			BLATT 1	OF 1	REV A2	