

NUMBER
C-917724



単位: 第 DIMENSIONS IN MM. DO NOT SCALE PRINT

PRINT DIST

REV	DESCRIPTION	DATE	DWN	APVD
C3	REVISED PER ECO-16-014616	13OCT2016	RS	EW

取付基板寸法 FIG. 1

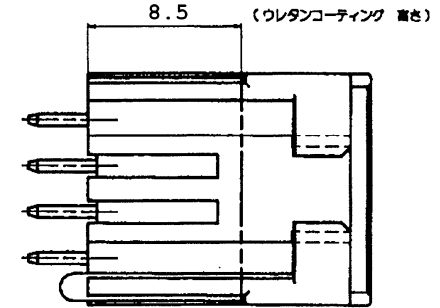
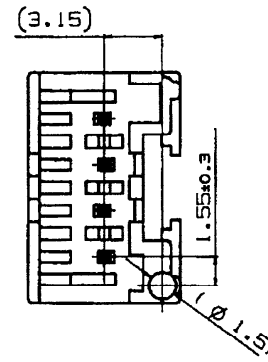
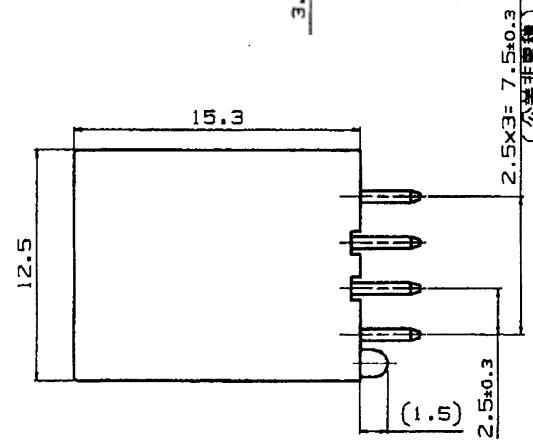
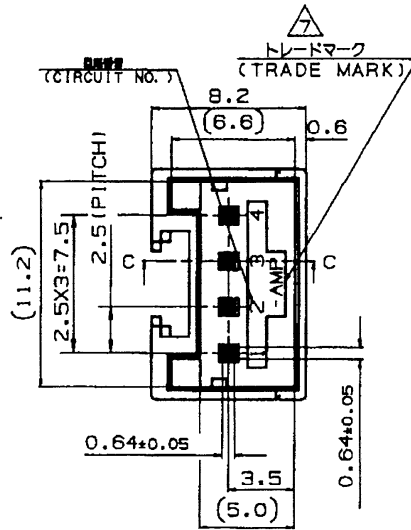
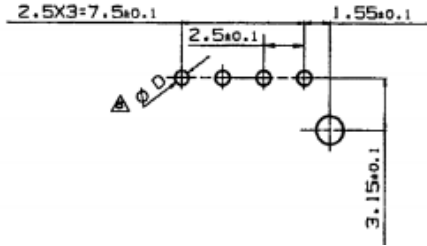


表1
TABLE 1

部品番号 PART NO.	名称 PART NAME	材質、表面処理 MATERIAL & FINISH
①	ヘッダーハウジング HEADER HOUSING	66ナイロンガラス強化(UL94V-0) 66 NYLON GLASS FILLED CTI : UL LEVEL2, 250~399V
②	ポスト コンタクト POST CONTACT	錫めっき済銅合金 PRE TIN COPPER ALLOY

- 注 記:
1. 製品規格: 108-5459
 2. 適用基板厚: 1.6mm
 3. 嵌合相手製品型番
プラグハウジング: 917688
リセコンタクト: 917683
917684
 4. キング位置は表2参照
 5. 適用基板寸法: FIG. 1 参照
 6. 適用基板穴径
パンチ加工穴: $0.9^{+0.1}$
ドリル加工穴: $1.1^{±0.05}$
 7. 表3参照

表3 (TABLE 3)

トレードマーク TRADE MARK	生産場所 MANUFACTURING PLACE
-AMP 又は - OR AMP	日本 JAPAN
--AMP 又は -- OR AMP	中国 CHINA(PRC)
=AMP 又は = OR AMP	韓国 KOREA

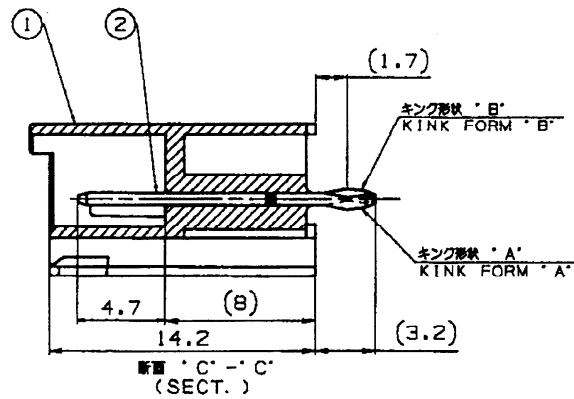


表2
TABLE 2

キング形状 TYPE OF KINK FORM	回路番号 CIRCUIT NO.												
	1	2	3	4	5	6	7	8	9	10	11	12	13
A	B	A	B	-	-	-	-	-	-	-	-	-	-

WITH	WITH	YELLOW	4	917724-4
WITH	WITH	BLACK	4	917724-9
WITH	WITH	BLUE	4	917724-6
WITH	WITH	RED	4	917724-2
WITHOUT 無し	WITH 有り	NATURAL 自然色	4	2-917724-1
WITH 有り	WITH 有り	NATURAL 自然色	4	917724-1
BOSS ボス	KINK FORM キング加工	COLLOR 色 別	Pos. 種類	PART NO. 型番

- NOTES:
1. PRODUCT SPEC. : 108-5459
 2. APPLICABLE P.C.B THK. : 1.6mm
 3. MATING CONN. P/N
PLUG HOUSING : 917688
REC. CONTACT : 917683
917684
 4. KINKING POSITION (SEE TABLE2)
 5. APPLICABLE P.C.B LAYOUT SEE FIG.1
 6. APPLICABLE P.C.B HOLE DIA.
PUNCHED HOLE; $0.9^{+0.1}$
DRILLED HOLE; $1.1^{±0.05}$
 7. SEE TABLE3



適合電線範囲 (WIRE RANGE) --- mm ² (AWG -)	被覆外径 (INSULATION DIA.) --- mmφ	名番 (NAME) 2.5mm シグナルダブルロック 4極 ポストヘッダーアッセンブリ (Vタイプ)
材料 (MATERIAL) SEE TABLE 1 表1参照	仕上 (FINISH) SEE TABLE 1 表1参照	2.5mm SIGNAL DBL-LOCK 4P POST HEADER ASS'Y
DR. 31 JUL '95 A. OISHI	DE. 31 JUL '95 Y. NOGUCHI	一般公差 (GENERAL TOLERANCE) 10mm : ±0.2 10mm以下 : ±0.25 30mm以下 : ±0.3 角 度 : ±3°
CHK. 31 JUL '95 Y. NOGUCHI	APP. 31 JUL '95 Y. KASHIWA	尺 寸 (SCALE) 3-1
REV. C3		名 番 (No.) C-917724
SHEET 1 of 1		

(CUSTOMER DRAWING)

参 考 図 面