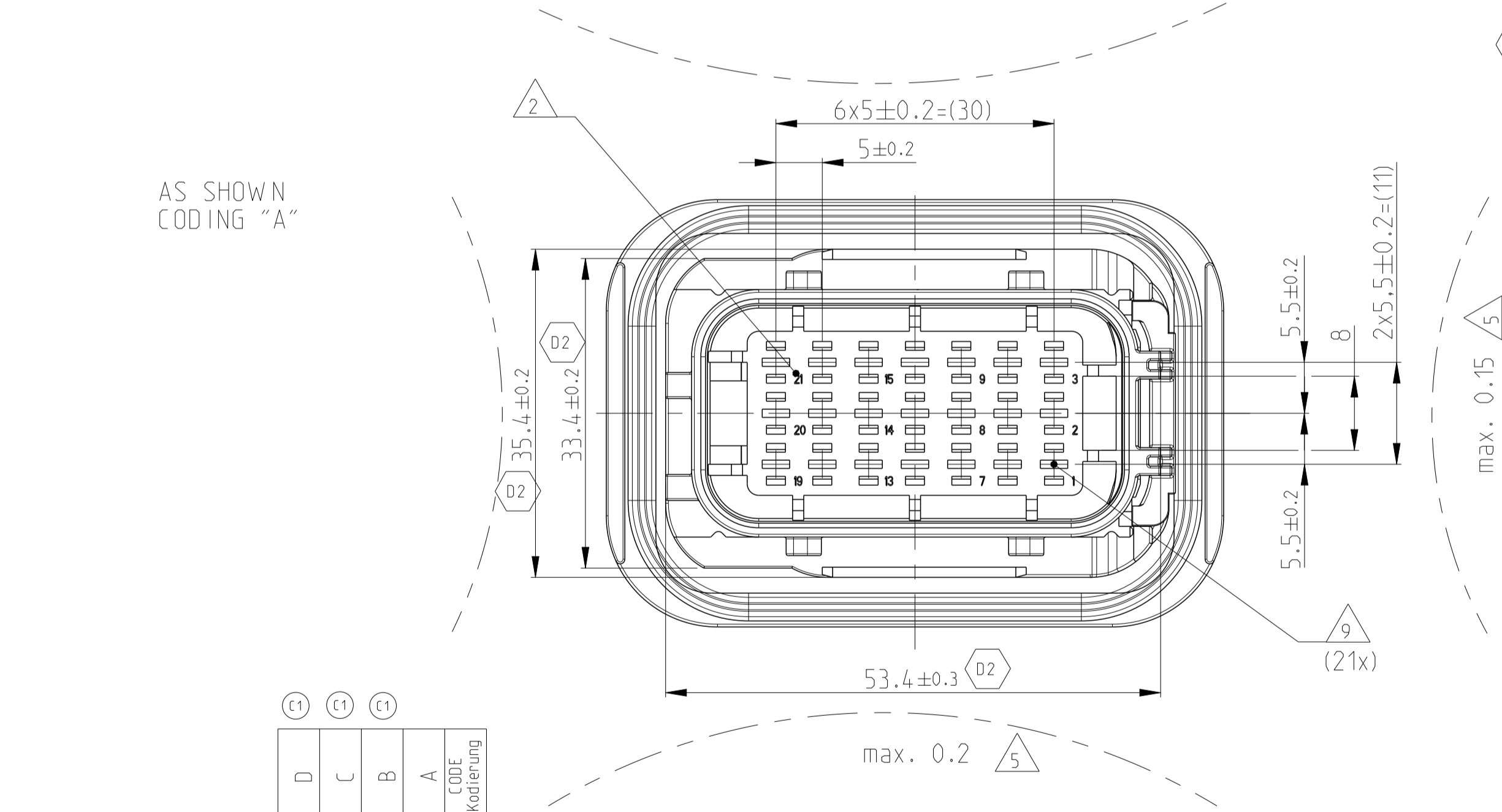
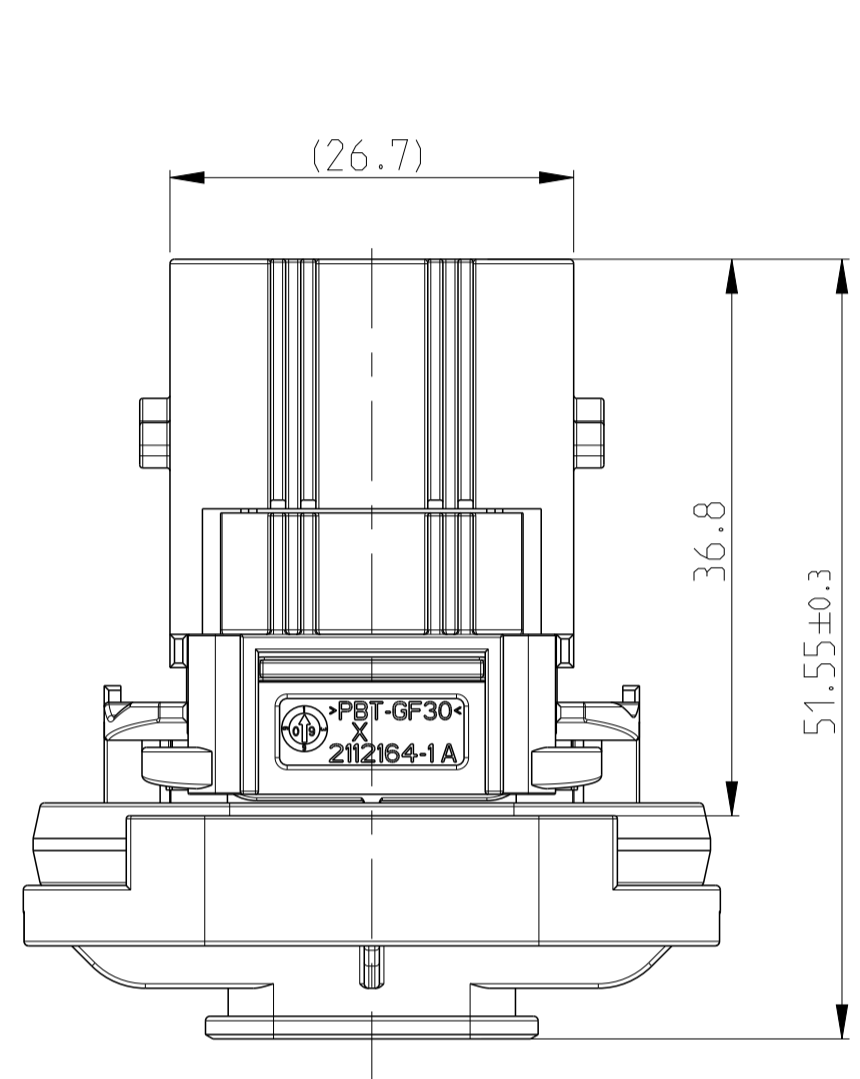
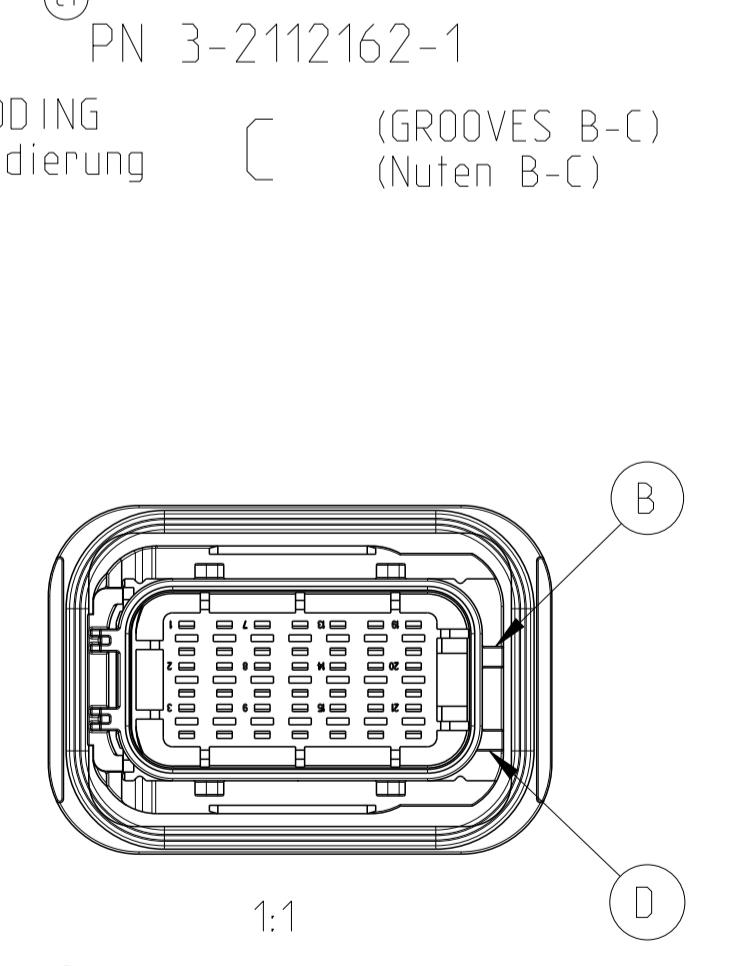
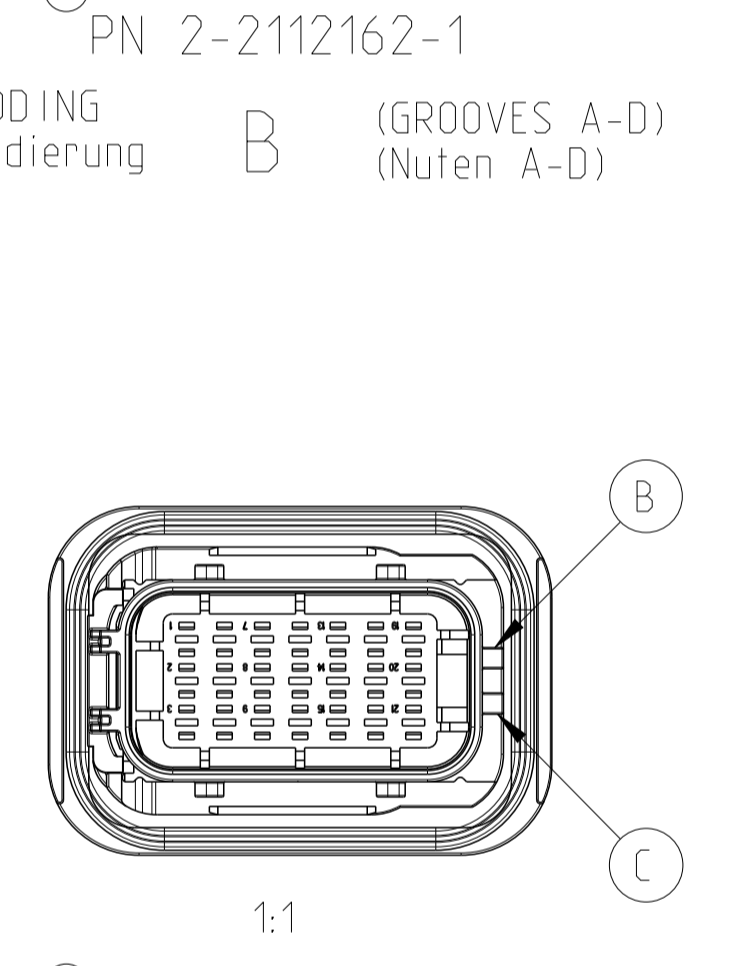
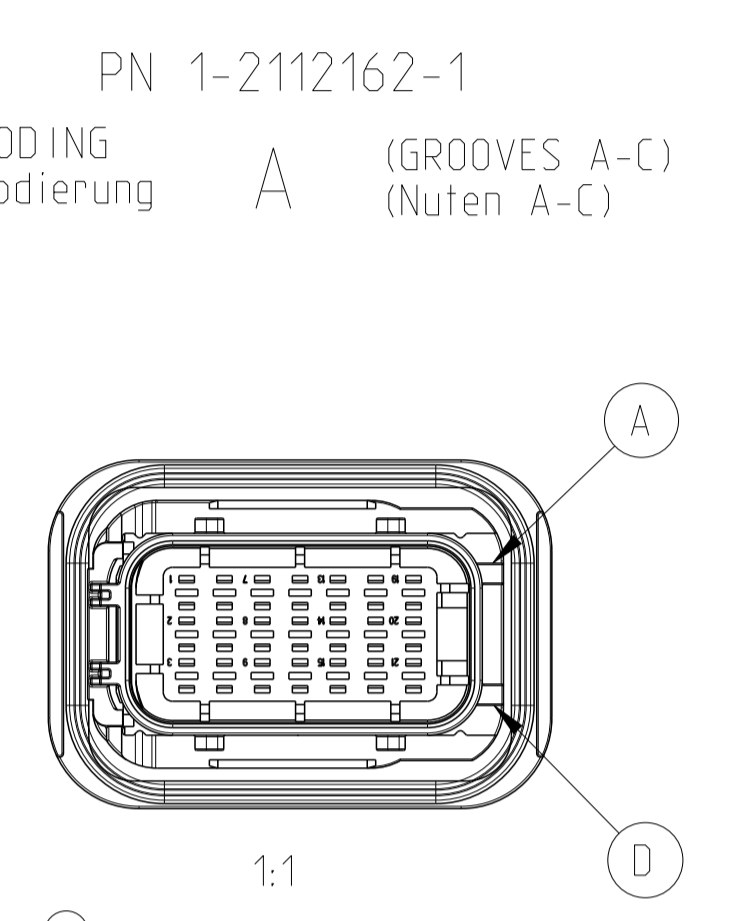
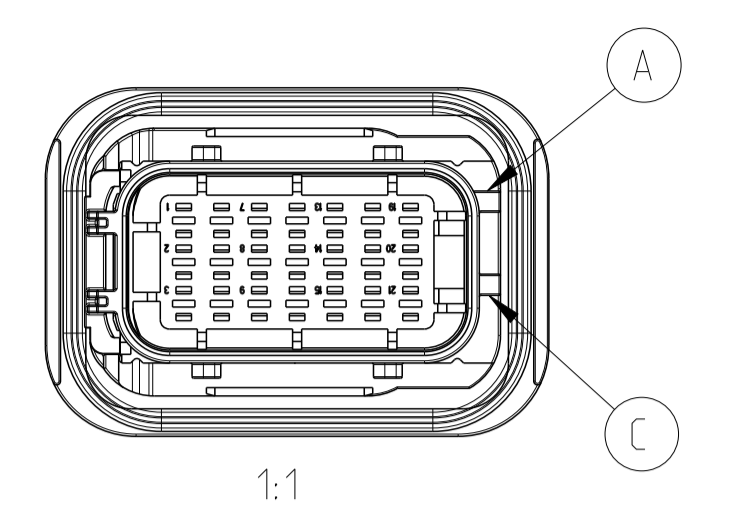


CODINGS:
Kodierungen:



REV.	CODE	DESCRIPTION
1	A	CLARET VIOLET
2	B	WHITE
3	C	LIGHT BLUE
4	D	NATURAL
5	D	BLACK

QUANTITY	MAT.	COLOUR	DESCRIPTION	REV.	ITEM
1	MVD	grün	SEAL Dichtung	B	4
1	PBT-GF30 V-0	gelb	SECONDARY LOCKING DEVICE zweite Kontaktsicherung	A	3
1	MVD	weiss	SEAL FOR SECONDARY LOCKING Dichtung fuer 2te Kontaktsicherung	H	2
1	PBT-GF30 V-0	blauviolett	21 POS. TAB HOUSING, CODING D	D	
1	PBT-GF30 V-0	hellblau	21 POS. TAB HOUSING, CODING C	D	
1	PBT-GF30 V-0	natur	21 POS. TAB HOUSING, CODING B	D	
1	PBT-GF30 V-0	schwarz	21 POS. TAB HOUSING, CODING A	D	

THIS DRAWING IS A CONTROLLED DOCUMENT.

DATE: 14 SEP 2009
DRAWN: F. Eltrop
CHECKED: F. Eltrop
APPROVED: F. Eltrop

THIS DRAWING IS A CONTROLLED DOCUMENT. DATE: 14 SEP 2009. DRAWN: F. Eltrop. CHECKED: F. Eltrop. APPROVED: F. Eltrop.

REV.	DESCRIPTION	DATE	BY	APPV.
1	ADDED NOTE 13. SEE PCN E-16-003215	03MAR2016	CS	FE
2	ADDED NOTE 13. SEE PCN E-16-003215	14APR2016	NP	FE
3	DRAWING CLARIFICATION. SEE PCN E-16-017591	13DEC2016	NP	FE
4	ADDITIONAL DIMENSION ADDED. SEE PCN E-17-001267	27JAN2017	NP	FE

NOTES
Bemerkungen

- TE LOGO AND PART NUMBER
TE Logo und Bestellnummer
- CAVITY NUMBERING
Kammerbezeichnung
- PRODUCTION DATE
Produktionsdatum
- MATERIAL MARKING ACCORDING TO VDA 260
Werkstoffkennzeichnung nach VDA 260
- WARPAGE TO ... PERMITTED
VERZUG zulässig bis....
- BULK PACKAGING IN CORRUGATED BOX
Schüttgut in Versandkarton
- SUITABLE COUNTERPART SEE DRAWING:
TE-NO. 1-1534127-1
passendes Gegenstück siehe Zeichnung
TE-NR. 1-1534127-1
- FAILURE CAUSED BY LACQUER IS NOT COVERED BY TE WARRANTY
Funktionsbeeinträchtigung durch Lackieren liegt nicht im Einfluss und Gewährleistungsumfang von TE
- CAVITIES MATED WITH TABS 2.8 x 0.8 MM (SW) SEE PRODUCT GROUP DRAWING
TE NO: 1355052
MAX. WIRE SIZE : 2.5mm FLR / AWG 12TXL
Kontaktkammer passend fuer Flachstecker 2.8 x 0.8 mm (EDS) siehe Produktgruppenzeichnung
TE NR. 1355052
max. Drahtgrößenbereich 2.5mm FLR / AWG 12TXL
- INTERFACE ACC. TE-Drawing 114-18085-30
Kragenanschluss nach TE Zeichnung : 114-18085-30
- MATED WITH COVER 2112167-1
Passend zu Kappe 2112167-1
- MATED WITH FIXING SLIDE SEE TABLE
Passend zu Schieber siehe Tabelle
- SEALING SURFACE CUTOFF
Dichtflaeche Blechausschnitt
SURFACE ROUGHNESS Ra Max. 1.8µm OR LESS FOR METAL PARTS.
Werkzeugoberflaeche Ra Max. 1.8µm oder weniger fuer Metallteile.
SURFACE ROUGHNESS MIN. VDI 3400-CLASS 24 FOR PLASTIC PARTS.
Werkzeugoberflaeche Min. VDI 3400-Class 24 fuer Kunststoffteile.
THE FLATNESS MUST BE WITHIN THE TOLERANCE OF THE SHEET.
THEREFORE WITHIN ±0.1MM.
Die Ebenheit muss innerhalb der Toleranz des Blechs liegen bei (±0.1mm)
- NO SINK MARKS, EJECTOR DRAFT, DENTS, SCRATCHES.
PARAGRAPH ON THE SEALING AREA ALLOWED.
Keine Einfallstellen, Auswerfer, Ausformschraegen, Delle, Kratzer, Absaetze zulaessig.

NO SINK MARKS, EJECTOR DRAFT, DENTS, SCRATCHES. PARAGRAPH ON THE SEALING AREA ALLOWED. Keine Einfallstellen, Auswerfer, Ausformschraegen, Delle, Kratzer, Absaetze zulaessig.

TE Connectivity

21 POS. 2.8X0.8. TAB HSG
21 pos. TAB 2.8X0.8. Flachsteckergeraehuse gedichtet

SIZE: A1 CAGE CODE: 00779 DRAWING NO: 2112162
WEIGHT: 51g

CUSTOMER DRAWING /KUNDENZEICHNUNG SCALE: 5:1 SHEET: 1 OF 1 REV: D2

