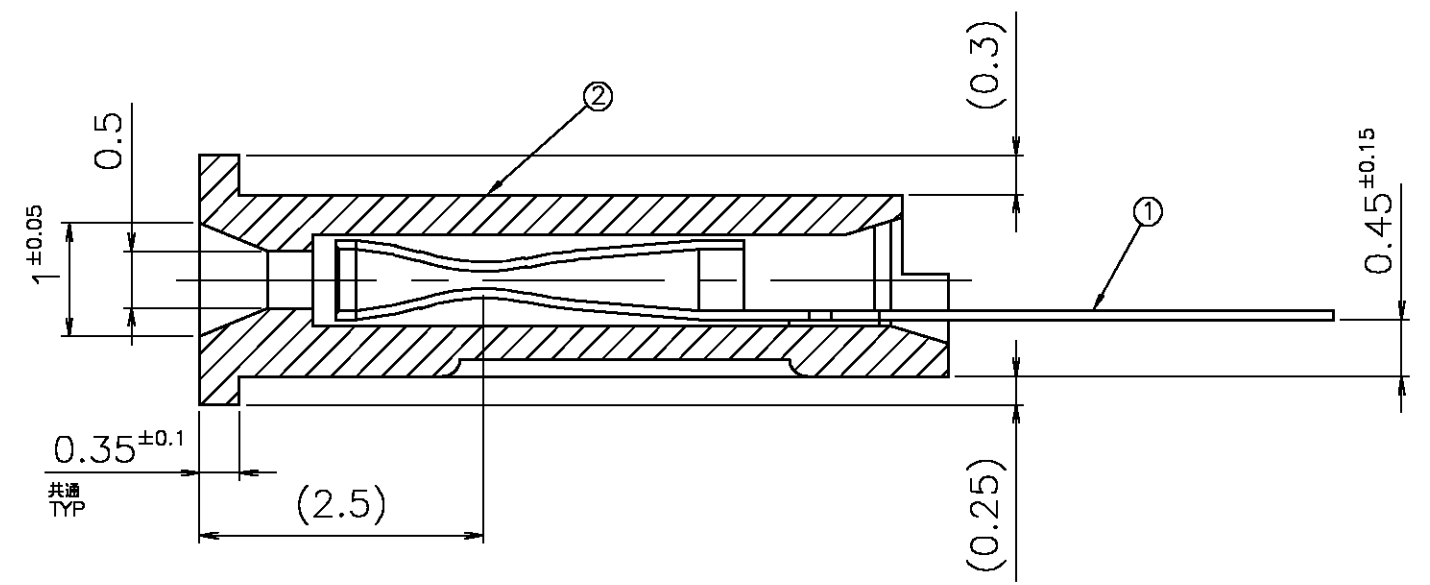
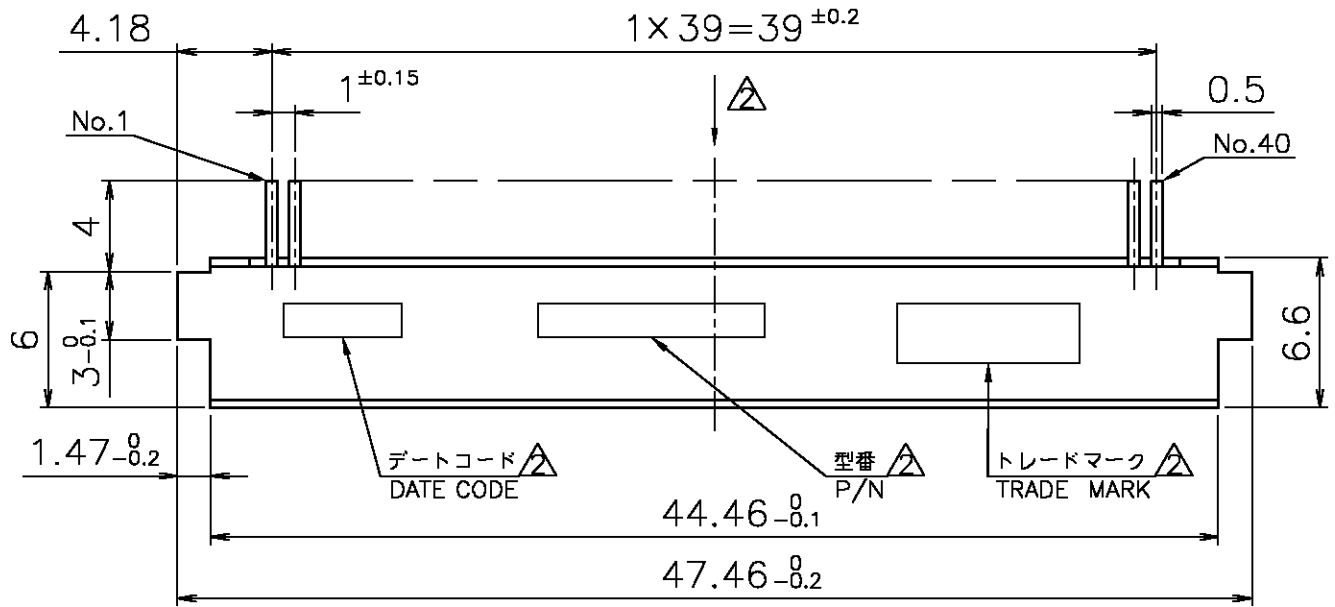


THIS DRAWING IS UNPUBLISHED. RELEASED FOR PUBLICATION
 © COPYRIGHT BY TYCO ELECTRONICS CORPORATION. ALL RIGHTS RESERVED.

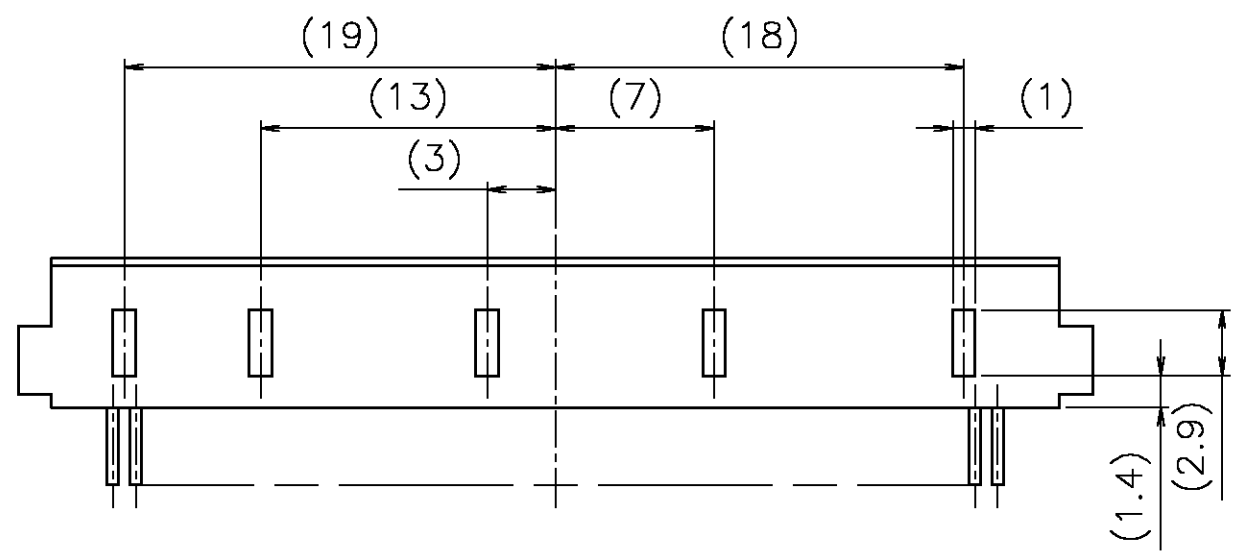
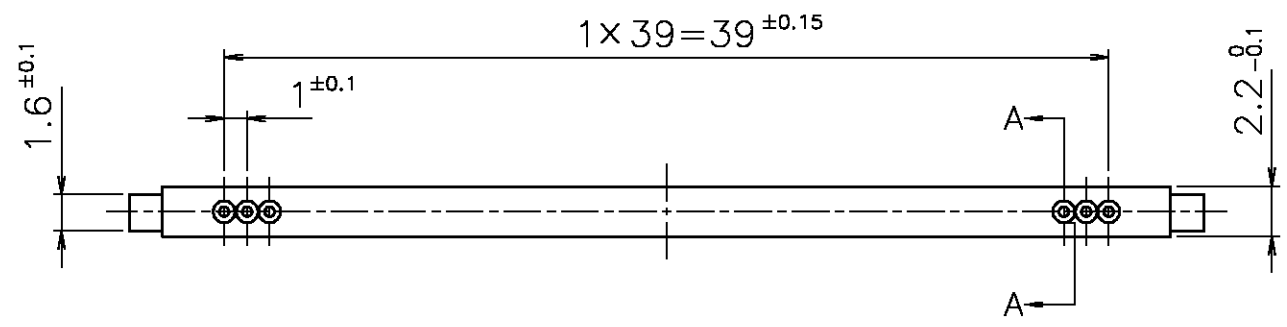
LOC	DIST	REVISIONS					
J		P	LTR	DESCRIPTION	DATE	DWN	APVD
		0		RELEASED(FJBO-0066-05)	25JAN05	T.S	Y.Y



断面 A-A
SECT

- 注記
 1 一般公差：±0.3
 2 マーキングは矢印方向から読めること。
 3 ポスト単体引抜き力：10g以上(φ0.35のピンゲージ使用)
 4 カン合相手型番：5175758-1、-2

- NOTE
 1 GENERAL TOLERANCE:±0.3
 2 MARKING LETTERS CAN BE READ BY THE ARROW SIDE.
 3 POST EXTRACTION FORCE:10gMIN.(φ0.35 GAGE PIN)
 4 MATE WITH P/N 5175158-1,-2



1	REC HSG リセハウジング	G.F. ガラス入りPPS(94V-0)	COLOR:BLACK 色:黒	②
40	REC CONT. リセコンタクト	BE-CU OR EQU'T ベリリウム銅/同等品	Ni PL 全面ニッケル下地 CONT AREA: AuPL. 接点部: 金めっき TAIN AREA: Sn PL. タイン部: Snめっき	①
数量 QTY	名称 NAME	材料 MATERIAL	仕上 FINISH	アイテム ITEM

THIS DRAWING IS A CONTROLLED DOCUMENT.		DWN T.SEKINE	25JAN05	Tyco Electronics AMP K.K. Kawasaki, Japan	
DIMENSIONS: 単位: 耗 mm		CHK S.TODA	25JAN05		
TOLERANCES UNLESS OTHERWISE SPECIFIED: 一般公差		APVD Y.YAMAMOTO	25JAN05	NAME 名称	
0 PLC ± 1 PLC ± 2 PLC ± 3 PLC ± 4 PLC ± ANGLES ±		PRODUCT SPEC 製品規格 108-5286		REC ASS'Y AMP MEMORY CARD CONNECTOR (1mm PITCH 40P)	
MATERIAL 材料		APPLICATION SPEC 取付適用規格		SIZE A3	CAGE CODE 00779
FINISH 仕上		WEIGHT		DRAWING NO 番号 C-5175564	
CUSTOMER DRAWING				RESTRICTED TO	
SCALE 尺度 FREE				SHEET 1 OF 1	REV 0

5175564-1: AS SHOWN