

MATED WITH: PASSEND ZU: -	LOC AI	DIST -	REVISIONS ÄNDERUNGEN DESCRIPTION BESCHREIBUNG			DATE	DWN	APVD
PROJEKT NR.: -			P	LTR		21MAR11	RK	HMR
				D1	REVISED PER ECO-11-005150			

Customer Drawing
for PN 964274


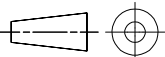
SEE 1355045

RELEASED FOR PUBLICATION
 FREI FÜR VERÖFFENTLICHUNG
 ALL RIGHTS RESERVED.
 ALLE RECHTE VORBEHALTEN

THIS DRAWING IS UNPUBLISHED.
 VERTRAULICHE UNVERÖFFENTLICHTE ZEICHNUNG.

COPYRIGHT - By -

-	-	-	-	-	-	-	-
CUSTOMER PART NO	PART NO	REV.	PCS.	MATERIAL	SURFACE COLOR	DESCRIPTION	

DIMENSIONS: DIMENSIONEN mm	DWN T.Bersch	27-MAY-98	MATERIAL	FINISH OBERFLÄCHE/FARBE	-		
	CHK V. Huhn	18-MAY-00	 TE Connectivity				
APVD M. Bleicher	19-MAY-00						
TOLERANCES UNLESS OTHERWISE SPECIFIED: ALLGEMEINTOLERANZEN ISO 8015 DIN 2768 - mH -E DIN 16901 - 140	PRODUCT SPEC PRODUKTSPEZ.	NAME MICRO TIMER 2 CONTACT TYP A MICRO TIMER 2 KONTAKT TYP A					
	APPLICATION SPEC VERARBEITUNGSSPEZ.	SIZE	CAGE CODE	DRAWING NO ZEICHNUNGS-NR.	RESTRICTED TO NUR FÜR		
0 PLC ± - 1 PLC ± - 2 PLC ± - 3 PLC ± - 4 PLC ± - ANGLES/WINKEL ± -	WEIGHT GEWICHT	A4	00779	C-964274	-		
		CUSTOMER DRAWING / KUNDENZEICHNUNG			SCALE MASSSTAB -	SHEET BLATT 1 OF 1 VON 1	REV D1