

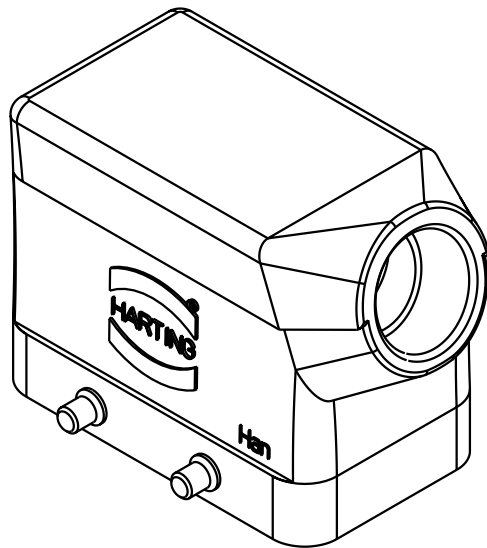
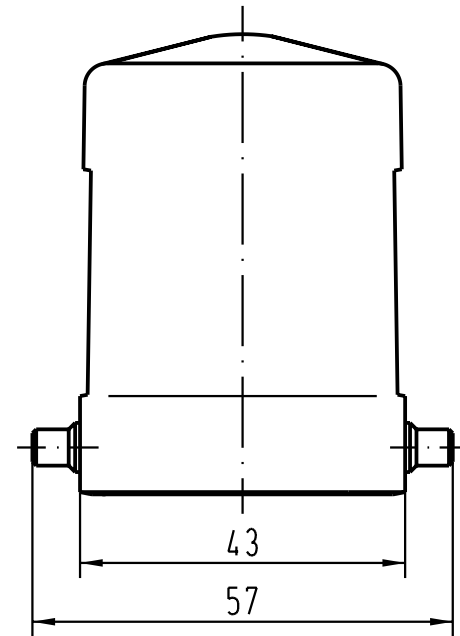
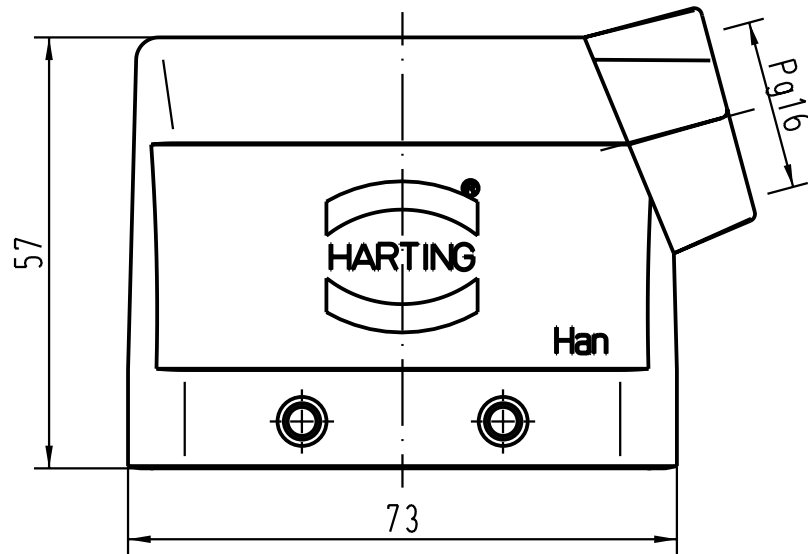
1 2 3 4 5 6



A

B

C

D



 All Dimensions in mm Original Size DIN A 4		Techn. Character.			Nicht tolerierte Masse/ Free size tolerances		
			Dat.	Name	Massstab/ Scale  1 : 1	Han 10M-gs-16 Tüllengehäuse/ hoods	
			Detail.	18.05.04			Loe.
			Insp.				KR
			Stand.				
411037			HARTING Electric GmbH & Co. KG			TB 09 37 010 1521 Sub. TB 09 37 0.. 152. v. 18.02.93	
Mod.	Dat.	Name	D-32339 Espelkamp				
						Blatt/ page	