

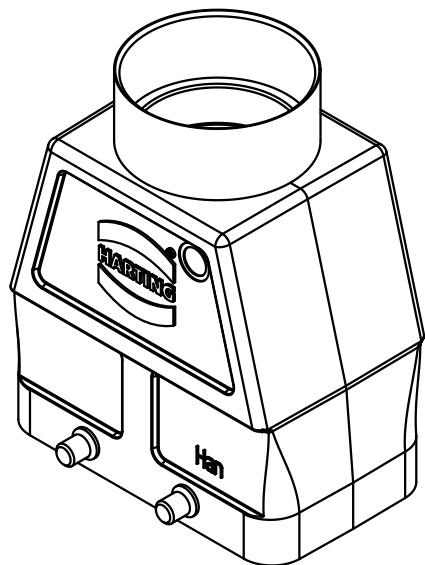
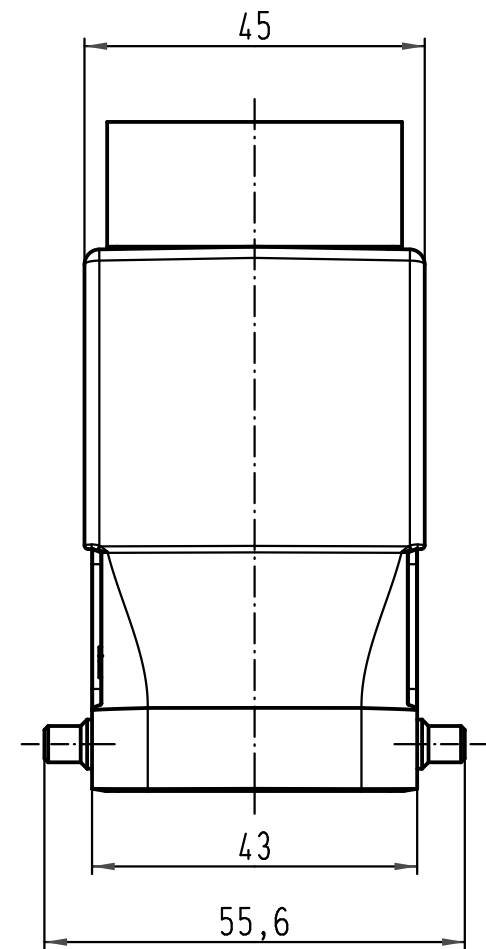
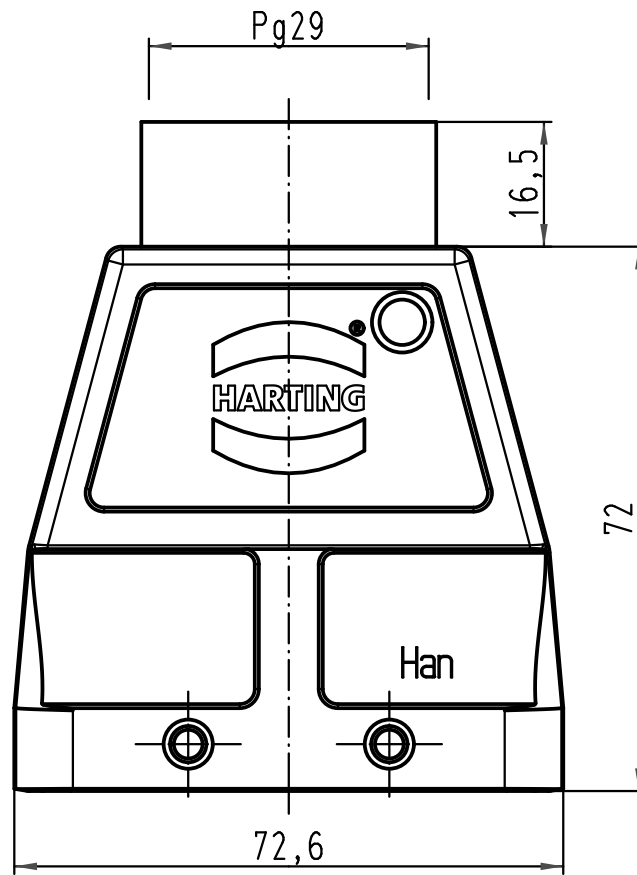
1 2 3 4 5 6

A

B

C

D



All Dimensions in mm Original Size DIN A 4		Techn. Character.			Nicht tolerierte Masse/ Free size tolerances	
			Dat.	Name	Massstab/ Scale 1:1	Han 10EMV/B-gg-29 Tüllengehäuse mit Zwischenstützen <i>hood with adapter</i>
		Detail.	01.02.00	Gü		
		Insp.		KR		
		Stand.				
412724	21.02.07	Bor	HARTING Electric GmbH & Co. KG			TB 09 62 810 0423
27751			D-32339 Espelkamp			
Mod.	Dat.	Name				Blatt/ page
			Sub.			