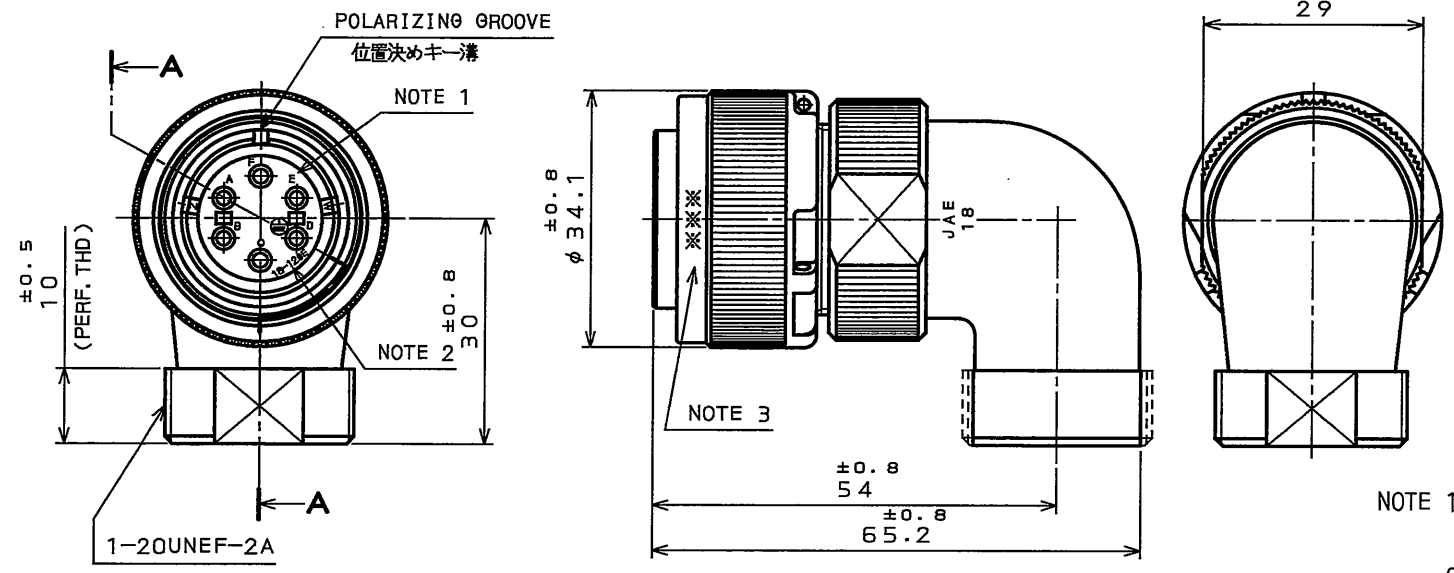


SJ105412  
(ON DRAWING) (台要図)

版数 REV.	年月日 DATE	DCN NO.	変更内容 DESCRIPTION	製図 DR.	担当 CHK.	査閲 APPD.	承認 APPD.

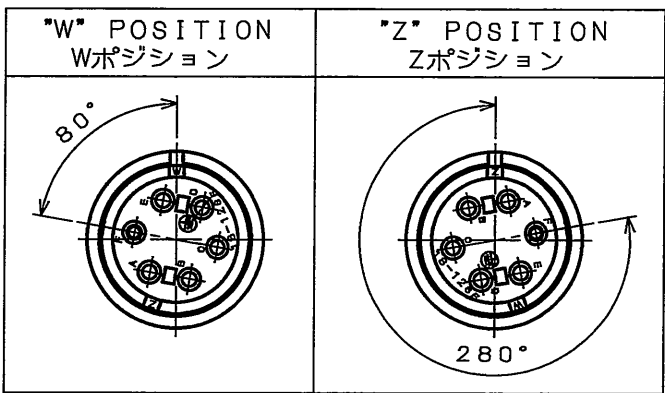


DESIGNATION 命名法 J L 0 4 V - 8 A 1 8 - 1 2 S E ※ - E B - R

SERIES シリーズ名  
PLUG (ANGLE) プラグ (アングル)  
CLASS 嵌合時嵌合部防水  
SHELL SIZE シェルサイズ  
CONTACT ARRANGEMENT インサート名

SUFFIX 特殊記号  
WITH END BELL エンドベル付  
INSERT ROTATING POSITIONS インサート回転角度  
NONE: NORMAL POSITION  
W : 120°  
Z : 240°  
WITH PROTECTIVE EARTH CONTACT 保護回路接続構造有  
SOCKET CONTACT ソケットコンタクト

- NOTE 1. CONTACT POSITION NUMBER IS MARKED IN THE AREA SHOWN. EARTH MARK (⊕) IS MARKED NEAR BY CONTACT No. "D".
- NOTE 2. CONTACT ARRANGEMENT IS MARKED IN THE AREA SHOWN. 【18-12SE】
- NOTE 3. PRODUCTION LOT NUMBER ARE MARKED AS INDICATED. ※※※ MANUFACTURER MONTH (1~9, X, Y, Z) (JAN.~SEP., OCT., NOV., DEC.) MANUFACTURER YEAR ('05, '06, ...)
- NOTE 4. TO PREVENT MIS-MATING OF CONNECTOR, THERE ARE THREE INSERT ROTATING POSITIONS AVAILABLE: NORMAL, W AND Z (POSITIONS IS DIFFERENT EACH OTHER). NORMAL POSITION IS SHOWN IN THE FRONT VIEW.
- 注1. 図示の位置に端子番号を表示する。又、保護回路接続(D端子)は ⊕ で表わす。
- 注2. 図示の位置にインサート名を表示する。【18-12SE】
- 注3. 図示の位置に製造ロットNo. を表示する。 ※※※ 製造月(1~9月, X:10月, Y:11月, Z:12月) 製造年('05, '06, ...)
- 注4. コネクタの誤嵌合防止の為、3つのインサート回転角度として互いに角度が異なるノーマル, W, Zポジションがある。正面図は、ノーマルポジションのものである。

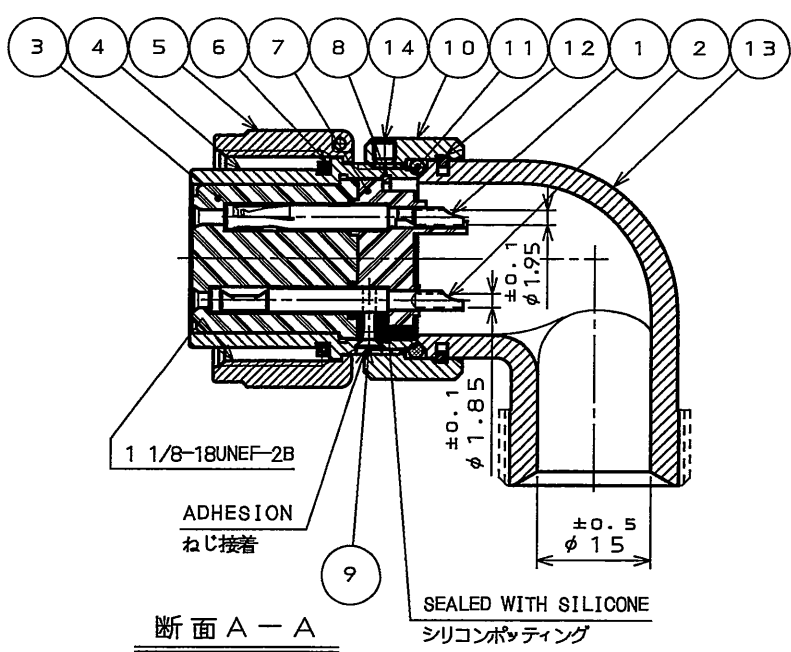


SPECIFICATION

NUMBER OF CONTACT : 6X#16  
RATED VOLTAGE: 250VAC POLLUTION DEGREE: 3 OVER VOLTAGE CATEGORY: III  
RATED CURRENT: 13A MAX. / ONE CONTACT  
DIELECTRIC WITHSTANDING VOLTAGE : 2000VAC (1 MINUTE)  
INSULATION RESISTANCE : 5000MΩ MIN. (AT 500VDC)  
APPLICABLE WIRE: 1.25mm MAX.

仕様

コンタクト: #16コンタクト 6本  
定格電圧: 250VAC (汚染度: 3/過電圧範疇: III)  
定格電流: 13A以下/1芯  
耐電圧: 2000VAC (1分間)  
絶縁抵抗: 5000MΩ以上 (DC500Vにて)  
適用電線: 1.25mm以下



特別管理品目  
TUV

NO.	DESCRIPTION	QTY.	MATERIAL	FINISH	REMARKS
14	SET SCREW	1	STEEL	ZINC PLATING	COLOR: BLACK SYSTEM INTERFERENCE COLOR
13	ANGLE END BELL	1	ALUMNUM ALLOY	ZINC PLATING	COLOR: BLACK SYSTEM INTERFERENCE COLOR
12	RETAINING RING	1	COPPER ALLOY	ZINC PLATING	COLOR: BLACK SYSTEM INTERFERENCE COLOR
11	"O" RING	1	SYNTHETIC RUBBER	NONE	
10	ASSEMBLY NUT	1	ALUMNUM ALLOY	ZINC PLATING	COLOR: BLACK SYSTEM INTERFERENCE COLOR
9	SCREW (M1.7)	1	COPPER ALLOY	NICKEL PLATING	
8	RETAINING RING	1	COPPER ALLOY	ZINC PLATING	COLOR: BLACK SYSTEM INTERFERENCE COLOR
7	REAR INSULATOR	1	SYNTHETIC RESIN	NONE	COLOR: BLACK
6	GASKET	1	SYNTHETIC RUBBER	NONE	
5	COUPLING NUT	1	ALUMNUM ALLOY	ZINC PLATING	COLOR: BLACK SYSTEM INTERFERENCE COLOR
4	BARREL	1	ALUMNUM ALLOY	ZINC PLATING	COLOR: BLACK SYSTEM INTERFERENCE COLOR
3	FRONT INSULATOR	1	SYNTHETIC RESIN	NONE	COLOR: BLACK
2	CONTACT (EARTH)	1	COPPER ALLOY	SILVER PLATING	CONTACT No. : D
1	CONTACT (LINE)	5	COPPER ALLOY	SILVER PLATING	CONTACT No. : A, B, C, E, F

仕様書 (SPECIFICATION) JACS-5080 T95-4	第1版 (ORIGINAL DATE) 15. Dec. 2005	尺度 (SCALE) 1:1	シリーズ (SERIES) JL04V	日本航空電子工業株式会社 JAPAN AVIATION ELECTRONICS INDUSTRY, LTD.
公差 (GENERAL TOLERANCE) 寸法 (DIMENSION)   角度 (ANGLES)	製図 DR. 担当 CHK. 査閲 APPD. 承認 APPD.	名称 (TITLE) JL04V-8A18-12SE※-EB-R	質量 (MASS)	図面番号 (DRAWING NO.) SJ105412
. ±0.8 .X ±0.4 .XX ±0.1 .XXX ±	X° ± X°X' ±	T. SUZUKI T. OKAMURA A. Onogawa		版数 (REV.) 1