

4

3

2

1

THIS DRAWING IS UNPUBLISHED
VERTRAULICHE UNVERÖFFENTLICHE ZEICHNUNGRELEASE FOR PUBLIKATION
FREI FUER VERÖFFENTLICHUNG
,2000MATED WITH:
PASSEND ZU:

LOC

DIST

REVISIONS

ÄNDERUNGEN

© COPYRIGHT 2000

BY AMP INCORPORATED

ALL RIGHTS RESERVED
ALLE RECHTE VORBEHALTEN

BG5

AI

-

P

LTR

DESCRIPTION
BESCHREIBUNG

DATE

DWN

APVD

PROJEKT NR.
EGGMA05416

B1

AS PER ECR-06-007018

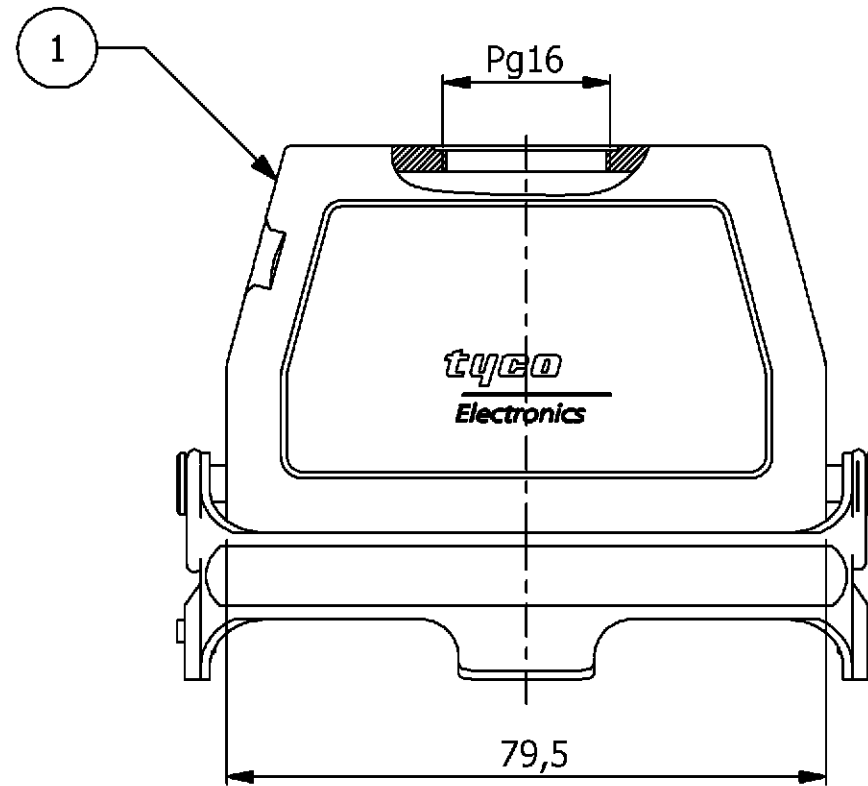
3/9/2006

PB

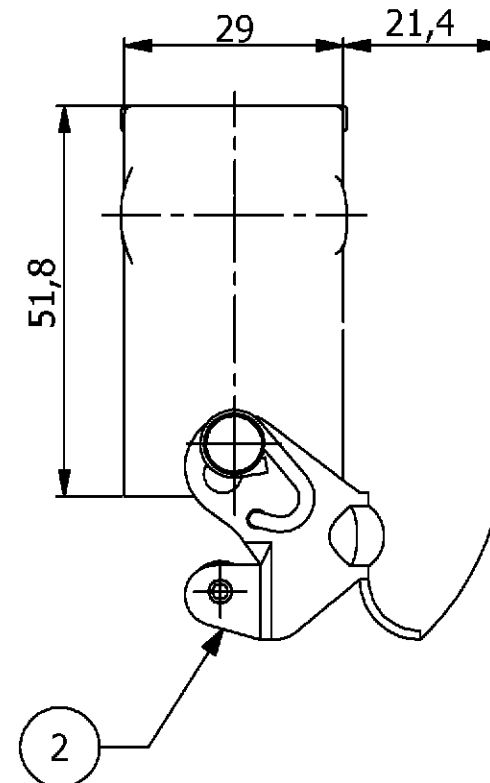
ST

NOTES

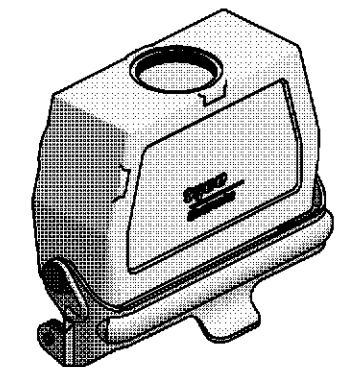
- 1 PACKAGING QUANTITY: 5 PIECES PER BOX
 2 MATERIAL: HOUSING: ALUMINIUM DIECASTING ALLOY
 3 SURFACE: VARNISH - GREY
 4 VARNISH ON THE INSIDE NOT NECESSARY



PN 1-2 as shown



(1:2)



PN 1-2

Ordering Text:
HA.16.KDO-LB.1.16.G

1-2	DESCRIPTION	MATERIAL	SURFACE	COLOR	ITEM NO.	REMARKS
1	Side Clip	Steel	Zinc Plated	Blue	2	-
1	Cable to Cable Hood	Aluminium	-	Grey	1	-

PART LIST

THIS DRAWING IS A CONTROLLED DOCUMENT FOR AMP INCORPORATED. IT IS SUBJECT TO CHANGE AND THE CONTROLLING ENGINEERING ORGANIZATION SHOULD BE CONTACTED FOR THE LATEST REVISION. DIESSES ZEICHNUNGSDOKUMENT WIRD DURCH AMP INCORPORATED KONTROLLIERT. ÄNDERUNGEN, DIE DEM TECHNISCHEN FORTSCHRITT DIENEN, SIND VORBEHALTEN. DEN JEWELIGS LETZTGÜLTIGEN ÄNDERUNGSSTAND ERFAHREN SIE AUF ANFRAGE.		DWN	P.BENNUR	3/9/2006	Tyco / Electronics AMP GmbH D - 53819 Neunkirchen
DIMENSIONS: DIMENSIONEN: mm		CHK	R.SRINIVAS	3/9/2006	
		APVD	T.SCHNURPFEL	3/9/2006	
TOLERANCES UNLESS OTHERWISE SPECIFIED: ALLGEMEINTOLERANZEN n. ISO 8015 - mH-E n. ISO 2768 - 140 n. DIN 16901-		PRODUCT SPEC. PRODUKTSPEZ.		NAME CABLE-TO-CABLE HOOD HA.16.KDO-LB.1.16.G	
0 PLC # 1 PLC # 2 PLC # 3 PLC # ANGLES / WINKEL #		APPLICATION SPEC. VERARBEITUNGSSPEZ.		SIZE CAGE CODE DRAWING NO ZEICHNUNGS-NR. A3 00779 1102152	
MATERIAL		FINISH / OBERFLÄECHE / FARBE		WEIGHT GEWICHT CUSTOMER DRAWING / KUNDENZEICHNUNG	
				SCALE MASSSTAB 1:1 SHEET BLATT 1 OF VON 1 REV. B1	

H:\HITS\EGGMA05416\HA_16\10\HA_16_Asemb\1102152_C_1.16.dwg