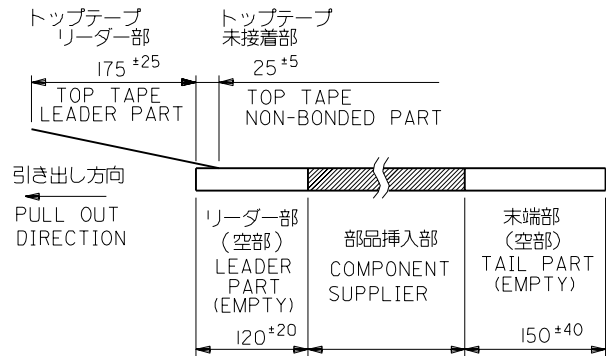


5. 材料
 キャリアテープ:ポリプロピレン (PP)
 トップテープ:PET, PE, PEF
 リール:ポリスチレン (PS) <リサイクル材を含む>

MATERIAL CARRIER TAPE:POLYPROPYLENE
 TOP TAPE:PET,PE,PEF
 REEL:POLYSTYREN(PS)
 <RECYCLE MATERIAL CONTAINED>

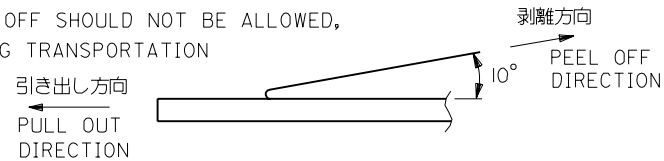
注記 NOTES

- 製品番号 52559-**-17 の梱包状態はアクチュエータがロックした状態とする。
 詳細寸法については図面 SD-52559-**-17 を参照下さい。
 IN THE PACKAGE,ACTUATOR OF PART NO.52559-**-17 SHOULD BE LOCKED RE DETAILED DIMENSIONS,SEE SD-52559-**-17
- 梱包数量:1000個/リール
 NUMBER OF CONNECTORS:1000PCS/REEL
- リードテープ長さ LEAD TAPE LENGTH



- トップテープの剥離強度: (剥離方向は下図参照)
 0.1N~0.7N (10.2gf~71.4gf) 尚、本規格値は、出荷時に適用。
 (但し、輸送時に剥離が発生しない事。)

PEELING OFF FORCE OF TOP TAPE
 0.1N~0.7N(10.2gf~71.4gf)(PEELING DIRECTION AS SHOWN IN FOLLOWING FIG.)
 THIS REQUIREMENT SHOULD BE APPLIED AT SHIPMENT
 PEEL OFF SHOULD NOT BE ALLOWED,
 DURING TRANSPORTATION

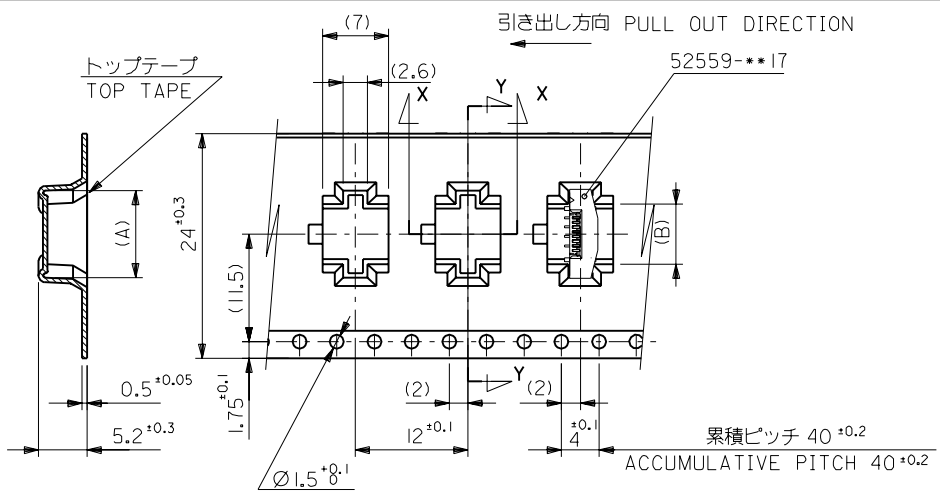


F	変更 REVISED	(JC2001-0478)	S.S.	00/12/20	材料	注記参照	molex MOLEX-JAPAN CO.,LTD. 日本モレックス株式会社
E	変更 REVISED	(J40453)	N.H.	94/6/10	SEE NOTES		
D	変更 REVISED	(J31213)	N.H.	93/11/24	仕上げ FINISH	--	EDP. NO. --
C	変更 REVISED	(J30638)	N.H.	93/6/28	適用電線範囲 WIRE RANGE	--	ENG. NO. (SHEET 1 OF 2) SD-52559-**-90
B	変更 REVISED	(J20982)	S.S.	92/10/21	被覆外径 INS. RANGE	--	REV F
A	変更 REVISED	(J20730)	N.H.	92/8/19	日付 DATE	92/5/28	TITLE 名称 0.5 FPC Conn Assy ZIF SMT ST Embstp Pkg
O	新規作成 PROPOSER	(J20456)	S.S.	92/5/28	DR. CHK. DATE	92/5/28	DRAWN BY:91/11/13 S.KAJINUMA CHK'D BY:00/12/20 S.KUNISHI
	記号 LTR	変更内容 REVISION RECORD	DR. CHK. DATE	日付 DATE	尺度 SCALE	--	
一般公差 GENERAL TOLERANCES					REVISE ONLY ON CAD SYSTEM		

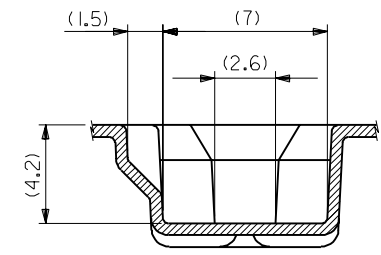
ENG. NO.
SD-52559-**-90

EDP. NO.

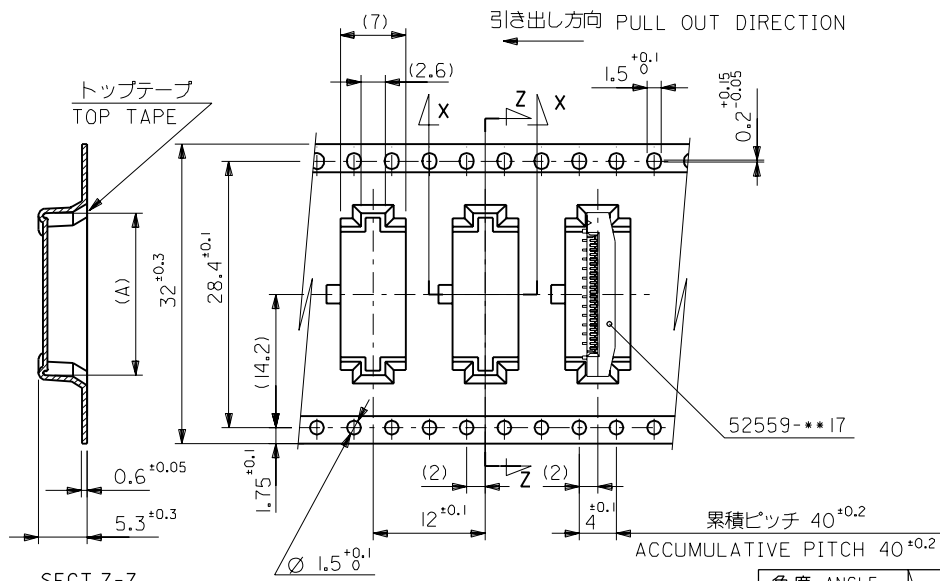
ALL DIMENSIONS IN METRIC DO NOT SCALE DRAWING



SECT.Y-Y
24mm幅キャリアテープ
24mm WIDTH CARRIER TAPE



SECT.X-X



SECT.Z-Z
32mm幅キャリアテープ
32mm WIDTH CARRIER TAPE

32	33.5	18.9	21.8	52559-3390	33
		16.4	19.3	52559-2890	28
		14.9	17.8	52559-2590	25
24	25.5	14.4	17.3	52559-2490	24
		13.4	16.3	52559-2290	22
		12.4	15.3	52559-2090	20
		11.4	14.3	52559-1890	18
		10.4	13.3	52559-1690	16
		9.4	12.3	52559-1490	14
		8.9	11.8	52559-1390	13
		6.4	9.3	52559-0890	8
キャリアテープ幅 CARRIER TAPE WIDTH	C	(B)	(A)	ENG. NO.	極数 CIRCUIT

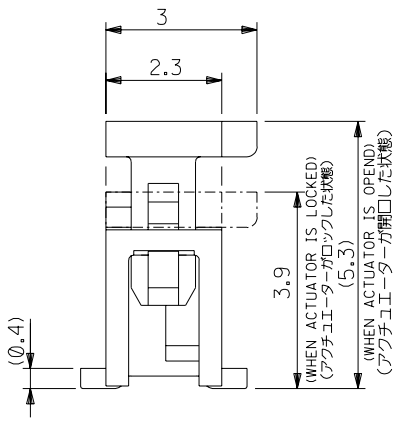
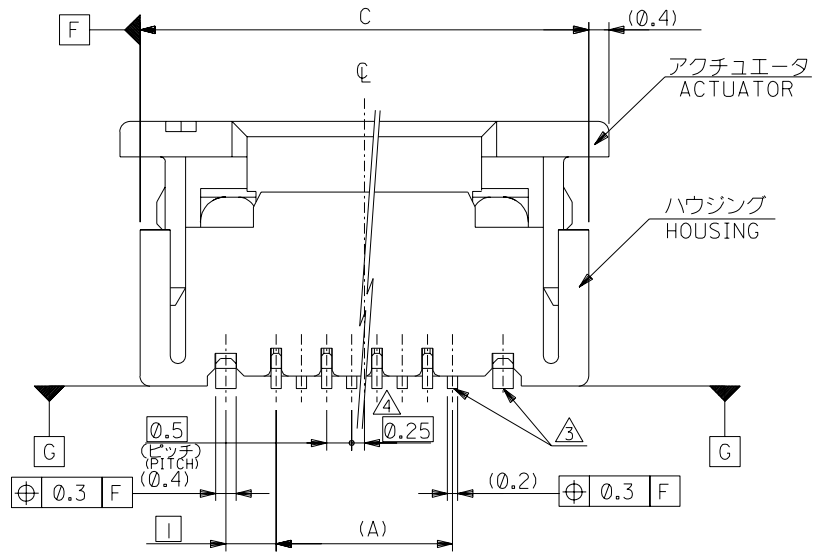
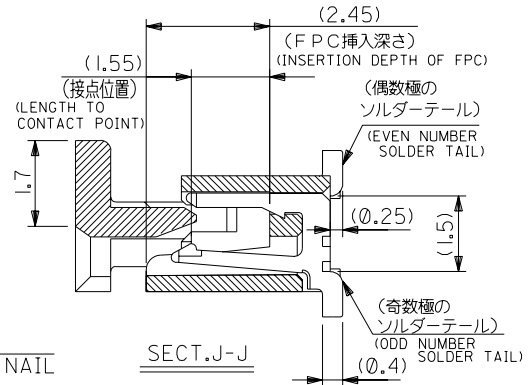
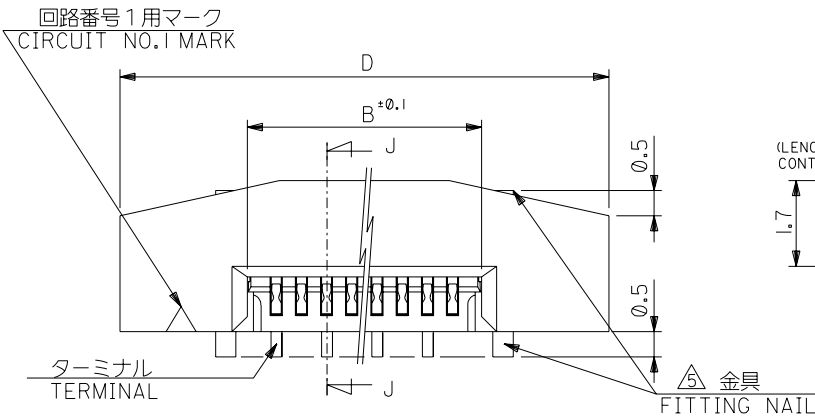
F	変更 REVISED	MC2001-0478	100/12/20	材料 MATERIAL	SHEET 1 OF 2 参照 REFER TO SHEET 1 OF 2	
E	変更 REVISED	(J40453)	94/6/10			
D	変更 REVISED	(J31213)	93/11/24			
C	変更 REVISED	(J30638)	93/6/28	仕上げ FINISH	—	
B	変更 REVISED	(J20982)	92/10/12	適用電線範囲 WIRE RANGE	—	
A	変更 REVISED	(J20730)	92/8/19	被覆外径 INS. RANGE	—	
O	新規作成 PROPOSED	(J20456)	92/5/28			
LTR	変更内容 REVISION RECORD	DR. CHK.	日付 DATE	DRAWN BY: '91/11/13 S.KAJINUMA	CHK'D BY: '00/12/20 S.KUNISHI	
REVISION RECORD				APP'D BY: '00/12/20 M.FUKUSHIMA	尺度 SCALE	—
角 度 ANGLE				角 度 ANGLE		
30 以上 OVER				30 以上 OVER		
10 以上 30 未満 UNDER				10 以上 30 未満 UNDER		
10 未満 UNDER				10 未満 UNDER		
一般公差 GENERAL TOLERANCES				一般公差 GENERAL TOLERANCES		

MOLEX-JAPAN CO.,LTD. 日本モレックス株式会社	
EDP. NO.	—
ENG. NO. (SHEET 2 OF 2)	REV F
TITLE 名称 0.5 FPC Conn Assy ZIF SMT ST Embstp Pkg	

THIS DRAWING CONTAINS INFORMATION THAT IS PROPRIETARY TO MOLEX(JAPAN) AND SHOULD NOT BE USED WITHOUT WRITTEN PERMISSION
本図面は日本モレックス(株)の所有する情報を含むもので 当社の許可なく複製を禁止する。

MXJ-8

DWG. NO. SD-52559-044



注記 NOTES

- 使用材料: MATERIAL
 ハウジング :46NYLON UL94V-0
 アクチュエータ :PPS UL94V-0
 ターミナル :リン青銅、銅下地半田メッキ (t=0.2)
 PHOS-BRO.TIN-LEAD(9:1) 3~5 MICRON METER OVER COPPER 1~2.5 MICRON METER PLATED
 金具 :リン青銅、銅下地半田メッキ (t=0.4)
 FITTING NAIL PHOS-BRO.TIN-LEAD(9:1) 3~5 MICRON METER OVER COPPER 1~2.5 MICRON METER PLATED
- エンボステープ梱包時は、アクチュエータがロックした状態とする。
 IN THE PACKAGE,ACTUATOR OF PART NO,52559-***17 SHOULD BE LOCKED.
 ソルダータール半田付け面のズレ量、及び金具半田付け面のズレ量は、基準面 G に対し上方向 0.05 MAX. , 下方向 0.15 MAX. とする。
 MISALIGNMENT OF SOLDER TAILS AND FITTING NAILS FROM UPPER DIRECTION: 0.05 MAX. , LOWER DIRECTION: 0.15 MAX.
 偶数極に適用。
 APPLY FOR EVEN CIRCUIT.
 パターンはくり止め用金具。
 FITTING NAIL FOR PREVENTION OF PEELING OF P.C.B. PATTERN.
 R0.3は、FPCの導体部にかからないこと。
 R0.3 MUST NOT BE OVERLAPPED TO PATTERN OF FPC.

DO NOT SCALE DRAWING

64 NO. DRAWN: CH'K: APPR: 63 NO. DRAWN: CH'K: APPR: 62 NO. DRAWN: CH'K: APPR: 61 NO. DRAWN: CH'K: APPR:	REDRAWN 60 NO. J2003-2624 DRAWN: K. TOJO CH'K: H. Sano APPR: H. Sano	MATERIAL 材料 注記参照 SEE NOTES	GENERAL TOLERANCES: (UNLESS SPECIFIED) 一般公差 10 UNDER 未満 ±0.2 10 OVER 以上 30 UNDER 未満 ±0.25 30 OVER 以上 ±0.3		SCALE 1:1 DESIGN UNITS 一般公差 <input checked="" type="checkbox"/> mm <input type="checkbox"/> INCH	DIMENSIONS: 寸法 <input type="checkbox"/> mm <input type="checkbox"/> INCH <input checked="" type="checkbox"/> mm ONLY	SHT 1 OF 2 REV B
			DESCRIPTION 記述 WIRE RANGE 適用 適用範囲 INS. RANGE 被覆 外径	DRAWN BY & DATE K. TOJO '03/04/17 CHECKED BY & DATE H. Sano '03/04/17 APPROVED BY & DATE H. Sano '03/04/17	TITLE: 0.5 FPC Conn. Assy ZIF. MOLEX INCORPORATED	CAD FILENAME SD-52559-044.S01 MATERIAL NO. 52559-***17 DRAWING NO. SD-52559-044	

DWG. NO. SD-52559-044

F

D

V

C

B

DO NOT SCALE DRAWING

8

7

6

5

4

3

2

1

F

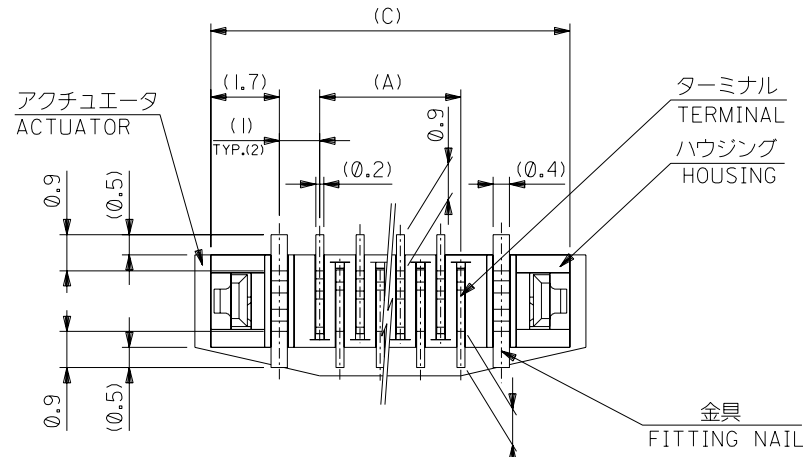
E

D

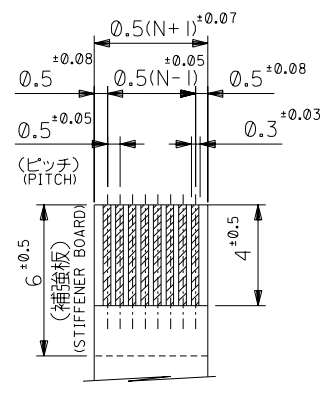
C

B

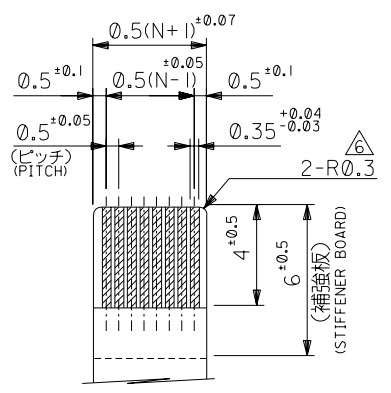
25.7	24.9	20.65	19.5	52559-4017	40
25.2	24.4	20.15	19.0	-3917	39
24.7	23.9	19.65	18.5	-3817	38
24.2	23.4	19.15	18.0	-3717	37
23.7	22.9	18.65	17.5	-3617	36
23.2	22.4	18.15	17.0	-3517	35
22.7	21.9	17.65	16.5	-3417	34
22.2	21.4	17.15	16.0	-3317	33
21.7	20.9	16.65	15.5	-3217	32
21.2	20.4	16.15	15.0	-3117	31
20.7	19.9	15.65	14.5	-3017	30
20.2	19.4	15.15	14.0	-2917	29
19.7	18.9	14.65	13.5	-2817	28
19.2	18.4	14.15	13.0	-2717	27
18.7	17.9	13.65	12.5	-2617	26
18.2	17.4	13.15	12.0	-2517	25
17.7	16.9	12.65	11.5	-2417	24
17.2	16.4	12.15	11.0	-2317	23
16.7	15.9	11.65	10.5	-2217	22
16.2	15.4	11.15	10.0	-2117	21
15.7	14.9	10.65	9.5	-2017	20
15.2	14.4	10.15	9.0	-1917	19
14.7	13.9	9.65	8.5	-1817	18
14.2	13.4	9.15	8.0	-1717	17
13.7	12.9	8.65	7.5	-1617	16
13.2	12.4	8.15	7.0	-1517	15
12.7	11.9	7.65	6.5	-1417	14
12.2	11.4	7.15	6.0	-1317	13
11.7	10.9	6.65	5.5	-1217	12
11.2	10.4	6.15	5.0	-1117	11
10.7	9.9	5.65	4.5	-1017	10
10.2	9.4	5.15	4.0	-0917	9
9.7	8.9	4.65	3.5	-0817	8
9.2	8.4	4.15	3.0	-0717	7
8.7	7.9	3.65	2.5	52559-0617	6
D	C	B	(A)	MATERIAL NO.	極数 CKT.



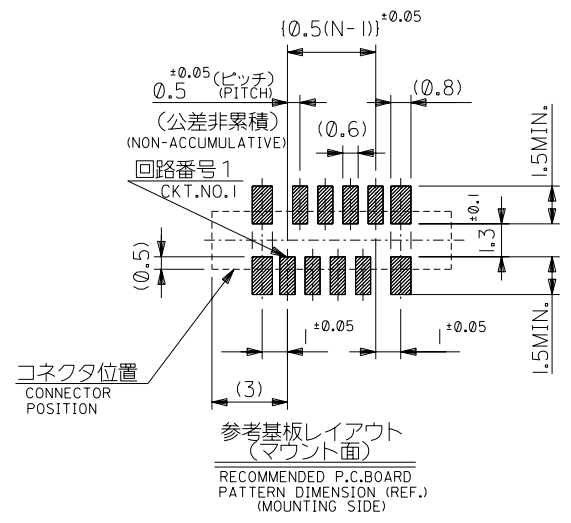
下面図
BOTTOM VIEW



適合FFC推奨寸法
APPLICABLE FFC
RECOMMENDED DIMENSION.
(仕上がり厚さ: 0.3^{+0.05})
(THICKNESS: 0.3^{+0.05})



適合FPC推奨寸法
APPLICABLE FPC
RECOMMENDED DIMENSION.
(仕上がり厚さ: 0.3^{+0.05})
(THICKNESS: 0.3^{+0.05})



DESIGN NO.	REV	DESCRIPTION	MATERIAL 材料	GENERAL TOLERANCES: (UNLESS SPECIFIED) 一般公差	SCALE	DESIGN UNITS	PROJECTION	TITLE:
REDRAWN DRAWN: K. TOJO CHK: H. SAKABE APPR: H. SAKABE	L		SEE NOTES	10 UNDER 未満 ±0.2 10 OVER 以上 30 UNDER 未満 ±0.25 30 OVER 以上 ±0.3	1:1	mm □ INCH mm ONLY	2D	0.5 FPC Conn. Assy ZIF.
FINISH 仕上げ				ANGLE 角度 ±3°				
WIRE RANGE 適用層線範囲								
INS. RANGE 被覆外径								

DESIGN NO.	REV	DESCRIPTION	MATERIAL 材料	GENERAL TOLERANCES: (UNLESS SPECIFIED) 一般公差	SCALE	DESIGN UNITS	PROJECTION	TITLE:
REDRAWN DRAWN: K. TOJO CHK: H. SAKABE APPR: H. SAKABE	L		SEE NOTES	10 UNDER 未満 ±0.2 10 OVER 以上 30 UNDER 未満 ±0.25 30 OVER 以上 ±0.3	1:1	mm □ INCH mm ONLY	2D	0.5 FPC Conn. Assy ZIF.
FINISH 仕上げ				ANGLE 角度 ±3°				
WIRE RANGE 適用層線範囲								
INS. RANGE 被覆外径								

DESIGN NO.	REV	DESCRIPTION	MATERIAL 材料	GENERAL TOLERANCES: (UNLESS SPECIFIED) 一般公差	SCALE	DESIGN UNITS	PROJECTION	TITLE:
REDRAWN DRAWN: K. TOJO CHK: H. SAKABE APPR: H. SAKABE	L		SEE NOTES	10 UNDER 未満 ±0.2 10 OVER 以上 30 UNDER 未満 ±0.25 30 OVER 以上 ±0.3	1:1	mm □ INCH mm ONLY	2D	0.5 FPC Conn. Assy ZIF.
FINISH 仕上げ				ANGLE 角度 ±3°				
WIRE RANGE 適用層線範囲								
INS. RANGE 被覆外径								

DESIGN NO.	REV	DESCRIPTION	MATERIAL 材料	GENERAL TOLERANCES: (UNLESS SPECIFIED) 一般公差	SCALE	DESIGN UNITS	PROJECTION	TITLE:
REDRAWN DRAWN: K. TOJO CHK: H. SAKABE APPR: H. SAKABE	L		SEE NOTES	10 UNDER 未満 ±0.2 10 OVER 以上 30 UNDER 未満 ±0.25 30 OVER 以上 ±0.3	1:1	mm □ INCH mm ONLY	2D	0.5 FPC Conn. Assy ZIF.
FINISH 仕上げ				ANGLE 角度 ±3°				
WIRE RANGE 適用層線範囲								
INS. RANGE 被覆外径								

8

7

6

5

4

3

2

EN-02J(097) MXJ-54

SD-52559-044_S02