

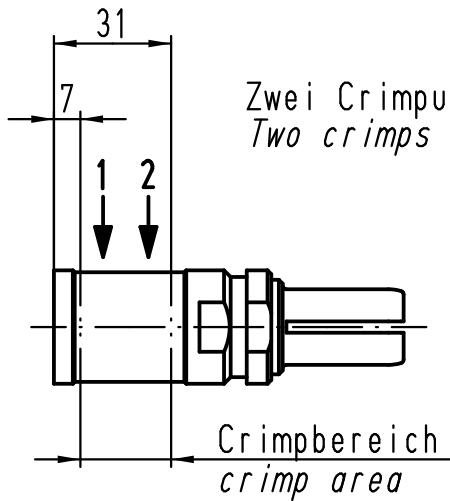
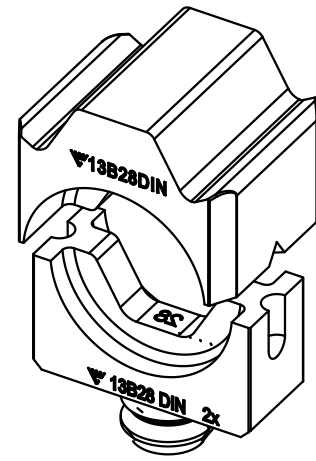
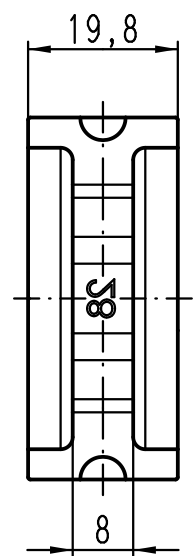
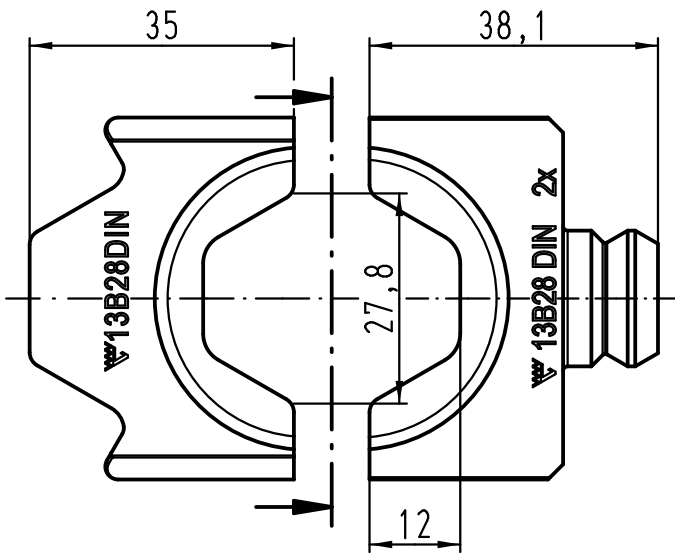
1 2 3 4 5 6

A

B

C

D



All Dimensions in mm Original Size DIN A 4		Techn. Character.			Nicht tolerierte Maße/Free size tolerances	
			Dat.	Name	Maßstab/Scale <b>1:1</b>	Crimpbacken / crimp die DIN 46235 240mm <sup>2</sup>
		Detail.	28.02.12	Ho		
		Insp.		Tie		
		Stand.				
B	06.03.12	Ho	HARTING Electric GmbH & Co. KG		TB 09 99 000 0819	Blatt/ page
A			D-32339 Espelkamp			
Mod.	Dat.	Name				