

1 2 3 4 5 6

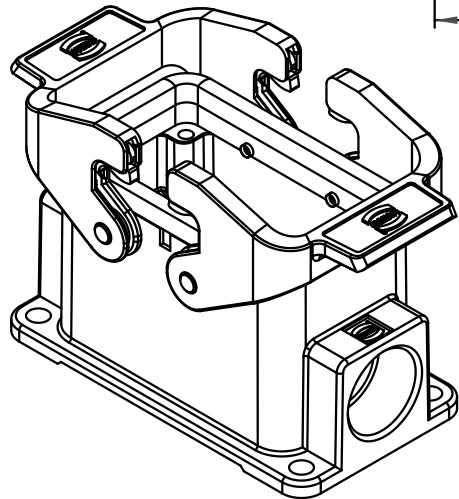
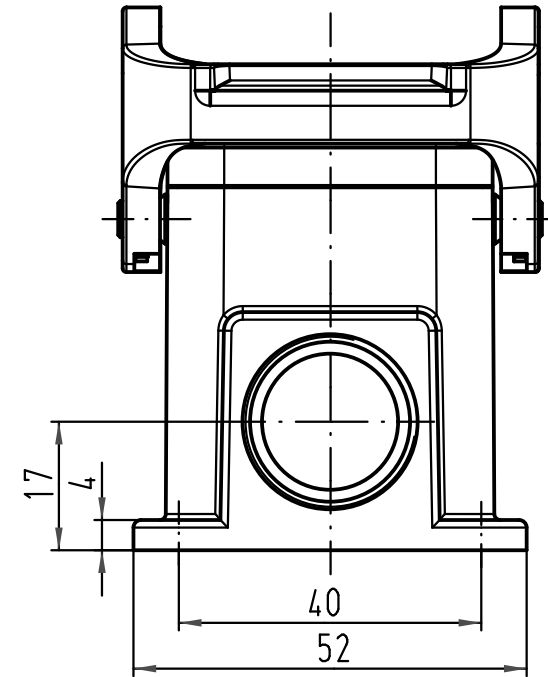
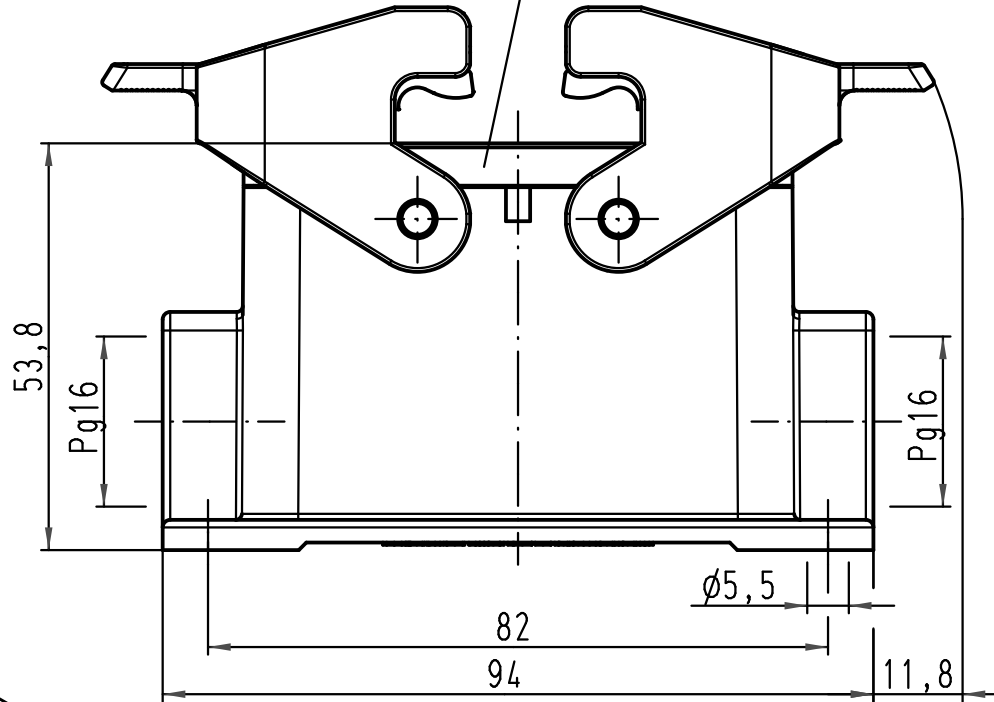
A

B

C

D

Dichtung/
seal



ALL Dimensions in mm Original Size DIN A 4		Techn. Character.			Nicht tolerierte Maß/Free size tolerances	
			Dat.	Name	Maßstab/Scale 1:1	Han 10B-asg2-QB-16 Sockelgehäuse/ housing surface mounting
		Detail.	30.04.09	Ho		
		Insp.		Be		
		Stand.				
A			HARTING Electric GmbH & Co. KG			TB 09 30 010 1271
Mod.	Dat.	Name	D-32339 Espelkamp			
						Blatt/page