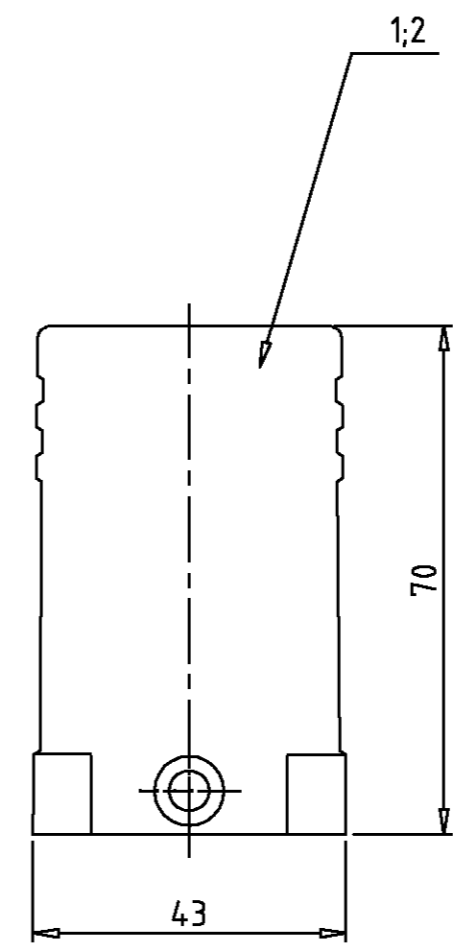
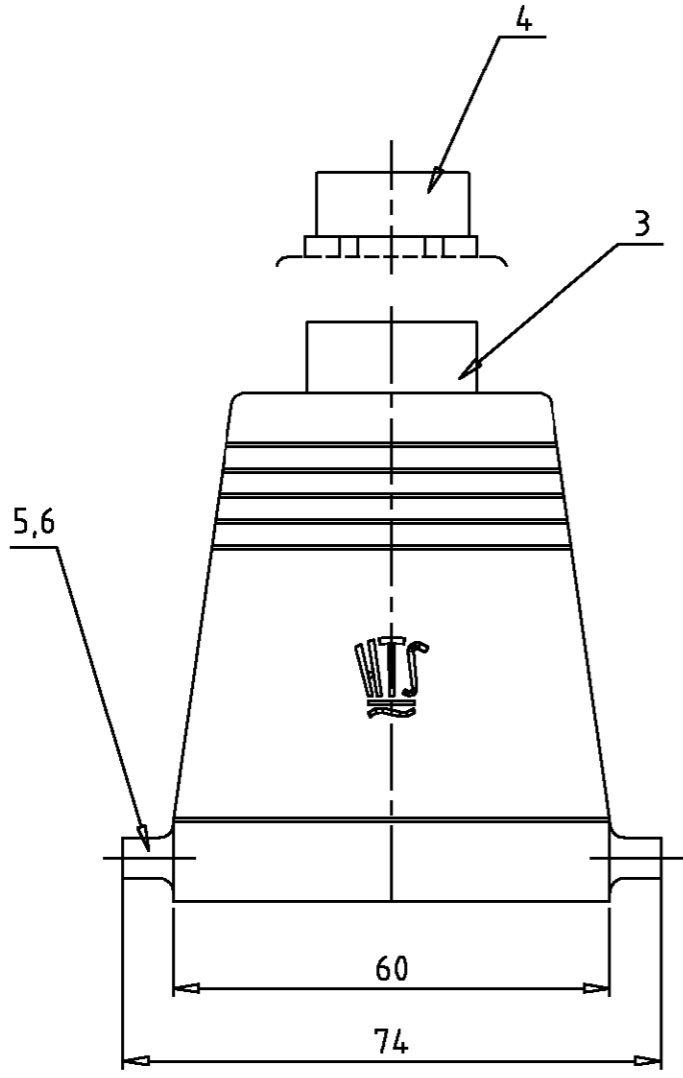


THIS DRAWING IS UNPUBLISHED.
 VERTRAULICHE UNVERÖFFENTLICHTE ZEICHNUNG
 © COPYRIGHT 1998 BY AMP INCORPORATED. ALL RIGHTS RESERVED.
 FREI FUER VERÖFFENTLICHUNG
 ALLE RECHTE VORBEHALTEN

.1998

MATED WITH:
 PASSEND ZU:
 Bq3

LOC	DIST	REVISIONS			
A1	-	AENDERUNGEN			
PROJEKT NR.:		P	LTR	DATE	DWN
-		A2	PN 2-7 ist OBSOLETE	Eg00-0124-01	SM
DESCRIPTION				DATE	DWN
BESCHREIBUNG				15.01.01	SR



OBSOLETE	1	0-Ring	Neoprene		black/schwarz	6	
	2	LB-Bügelbolzen	V2A	-		5	
	1	Zwischenstutzen 6-Kt	Messing	vernickelt		4	
	1	Zwischenstutzen	Messing	vernickelt		3	
	1	Steckergehäuse HD.16.Sto	aluminium/ALU	aluminium oxid	black/schwarz	2	
	1	Steckergehäuse HD.16.Sto	aluminium/ALU	-	grey/grau	1	
	2-7	1-7	DESCRIPTION / BESCHREIBUNG	MATERIAL	SURFACE / OBERFLÄCHE	COLOR / FARBE	ITEM NO. POS.

HD-K.16.Sto.1.21.Z	HD.16.Sto.1.21.Z	<small>THIS DRAWING IS A CONTROLLED DOCUMENT FOR AMP INCORPORATED. IT IS SUBJECT TO CHANGE AND THE CONTROLLING ENGINEERING ORGANIZATION SHOULD BE CONTACTED FOR THE LATEST REVISION. DIESER ZEICHNUNGSKOPF WIRD DURCH AMP INCORPORATED KONTROLLIERT. AENDERUNGEN, DIE DEM TECHNISCHEN FORTSCHRITT DIENEN, SIND VORBEHALTEN. DEN JEWIGEN LETZTGÜLTIGEN AENDERUNGSSTAND ERFAHREN SIE AUF ANFRAGE.</small>		DWN	09.12.98		HTS Elektrotechnik 53819 Neunkirchen, Germany		
		DIMENSIONS: mm		TOLERANCES UNLESS OTHERWISE SPECIFIED: ALLGEMEINTOLERANZEN				CHK	09.12.98
				n. ISO 8015 n. ISO 2768 - mH - E n. DIN 16901 - 1&0 0 PLC 1 PLC 2 PLC 3 PLC				APVD	-
		MATERIAL		FINISH / OBERFLÄCHE / FARBE				PRODUCT SPEC	-
ORDERING TEXT / BESTELLTXT				APPLICATION SPEC	-	NAME			
				WEIGHT	-	Hood			
				CUSTOMER DRAWING	-	Steckergehäuse HD16.Sto.1.21.Z			
				GEWICHT	-	SIZE	A3		
						CAGE CODE	00779		
						DRAWING NO	1102466		
						REMARKS / BEMERKUNGEN	RESTRICTED TO NUR FUER		
						SCALE	1:1		
						SHEET	1		
						OF	1		
						REV.	A2		