

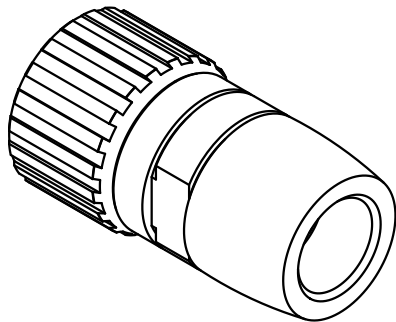
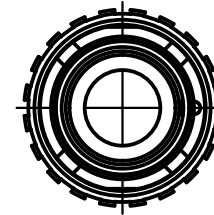
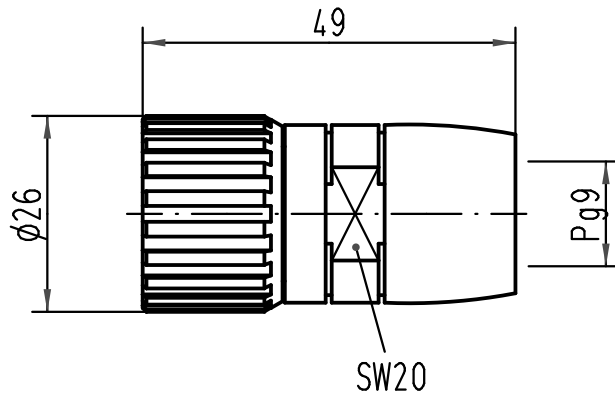
1 2 3 4 5 6

A

B

C

D



All Dimensions in mm Original Size DIN A 4		Techn. Character.			Nicht tolerierte Maßel/Free size tolerances		
			Dat.	Name	Maßstab/Scale 1:1	Han R23-gg-Pg9 Tüllengehäuse/hood top entry	
			Detail.	02.10.09			Rull
			Insp.				Sch
			Stand.				
A			HARTING Electric GmbH & Co. KG			TB 09 15 200 0402 Sub.	
Mod.	Dat.	Name	D-32339 Espelkamp				
						Blatt/ page	