

# molex®

# UP 60

**Pneumatische Universal Crimpmaschine UP 60**  
**Pneumatic Universal Crimp Machine UP 60**  
**Machine Pneumatique à Sertir Universelle UP 60**



*Adapter, Einsätze und Schutzabdeckung sind nicht im Lieferumfang enthalten.  
Adapter, dies and safety guard are not included within the delivery scope.  
Adaptateur, matrices et la protection de sécurité ne sont pas inclus dans la livraison.*

## **Bedienungsanleitung** **Operating Instructions** **Mode d'Emploi**

Technische Änderungen vorbehalten  
Technical specifications are subject to change without notice  
Des modifications techniques réserves  
Doc. No: TM-638018900 REV. B

Deutsche Version  
**Inhaltsverzeichnis** ..... 3

English Version  
**Table of contents** ..... 37

Version Française  
**Table des matières** ..... 71

**Vertrieb / Sale / Vente**

Molex Application Tooling Group  
2200 Wellington Court  
Lisle, IL 60532, USA

## Inhaltsverzeichnis

1	Bedienungsanleitung .....	5
1.1	Umgang mit der Bedienungsanleitung .....	5
1.2	Sicherheitshinweise in der Bedienungsanleitung .....	5
2	Grundlegende Sicherheitshinweise .....	6
2.1	Zuständigkeit .....	6
2.2	Hinweise zum Einrichten und Betreiben der Maschine .....	6
2.3	Hinweise zum Warten und Instandhalten der Maschine .....	6
3	Allgemeine Angaben/Produktbeschreibung/Funktion .....	7
4	Sicherheit .....	8
4.1	Bestimmungsgemäße Verwendung .....	8
4.2	Vorhersehbare Fehlanwendung .....	8
4.3	Verantwortlichkeiten .....	8
4.4	Gefährdungsbereich .....	9
4.5	Sicherheitsbestimmungen .....	9
5	Lieferung .....	10
5.1	Verpackung .....	10
5.2	Lieferumfang .....	10
6	Technische Beschreibung .....	11
6.1	Funktions- und Bedienungselemente .....	11
6.2	Technische Daten .....	12
6.3	Pneumatische Sicherheitssteuerung .....	12
6.4	Schutzabdeckung .....	12
6.5	Rückstell-Taster .....	13
7	Transport und Aufstellung .....	13
7.1	Transport .....	13
7.2	Aufstellung .....	14
8	Inbetriebnahme .....	15
8.1	Anschließen des Druckluftnetzes .....	15
8.2	Maschineneinstellung: Schließhöhe der Gesenke & Rückhub .....	17
8.2.1	Schließhöhe der Gesenke .....	17
8.2.2	Rückhub .....	17
9	Umrüsten .....	18
9.1	Montage der Adapter .....	18
9.1.1	Montage der Adapter oben und unten .....	18
9.1.2	Montage der Adapter in Maschine .....	19
9.2	Montage der Gesenke in Adapter .....	20
9.2.1	Montage DIN Square Gesenke .....	20
9.2.2	Montage U-Die Gesenke .....	21
10	Normalbetrieb/Produktionsbetrieb .....	23
11	Auswechselbare Adapter .....	24
12	Instandhaltung .....	25
12.1	Wartungsplan .....	26
12.1.1	Täglich .....	26
12.1.2	Wöchentlich .....	26
12.1.3	Spätestens nach 7 Jahren .....	27

---

13	Fehlersuche und Störungsanalyse .....	28
14	Außerbetriebnahme, Abbau, Demontage .....	29
15	Lagerung.....	29
16	Entsorgung.....	29
17	Ersatzteilliste & Pneumatikschema .....	30
17.1	Explosionszeichnung .....	30
17.2	Stückliste Explosionszeichnung.....	31
17.3	Ersatzteil-Zeichnung Zylinder .....	33
17.4	Ersatzteilliste Zylinder .....	34
17.5	Pneumatikschema.....	35
17.6	Pneumatik-Stückliste.....	36
18	Konformitätserklärung.....	36

## 1 Bedienungsanleitung

### 1.1 Umgang mit der Bedienungsanleitung

Die Bedienungsanleitung muss ständig an der pneumatischen Universal Crimpmaschine UP 60 verfügbar sein. Jeder der mit Arbeiten an der Maschine beauftragt ist, muss die Bedienungsanleitung gelesen und verstanden haben. Er muss während der Durchführung von Arbeiten an oder mit der Maschine diese Bedienungsanleitung beachten.

Die Firma Molex lehnt jede Haftung für Schaden ab, der durch Nichtbeachten von Hinweisen auf der Maschine oder in der Bedienungsanleitung entsteht.

Die Bedienungsanleitung ist vom Benutzer der Maschine um Anweisungen aufgrund bestehender nationaler Vorschriften zur Unfallverhütung und zum Umweltschutz zu ergänzen.

**Rechtsverbindlich ist die deutsche Originalfassung.**

**Die Bedienungsanleitung ist für spätere Verwendung aufzubewahren.**

### 1.2 Sicherheitshinweise in der Bedienungsanleitung

Auf die verschiedenen Gefahrenstufen wird in den einzelnen Abschnitten und Kapiteln mit folgenden Sicherheitshinweisen aufmerksam gemacht:

#### **GEFAHR!**



Kennzeichnet eine **unmittelbar drohende, große Gefahr**, die mit Sicherheit zu schweren Verletzungen oder sogar zum Tode führt, wenn die Gefahr nicht umgangen wird.

#### **WARNUNG!**



Kennzeichnet **eine mögliche Gefahr**, die zu schweren Verletzungen oder sogar zum Tode führt, wenn die Gefahr nicht umgangen wird.

#### **VORSICHT!**



Weist auf eine **potenziell gefährliche Situation** hin, die zu mittleren oder leichten Körperverletzungen oder zu Sachschäden führen kann, wenn sie nicht umgangen wird.

#### **HINWEIS!**



Wenn diese Information nicht beachtet wird, kann das zu Verschlechterungen im Betriebsablauf führen.

## 2 Grundlegende Sicherheitshinweise

Die pneumatische Universal Crimpmaschine UP 60 ist nach dem Stand der Technik und den anerkannten sicherheitstechnischen Regeln gebaut.

Beim Ausführen von Arbeiten, wie Aufstellen, Inbetriebnahme, Einrichten, Betreiben, Ändern der Einsatzbedingungen und Betriebsweisen, Warten und Instandhalten der Maschine, sind die in der Bedienungsanleitung vorgeschriebenen Ausschaltprozeduren zu beachten.

### **RoHS Information**

Die pneumatische Universal Crimpmaschine UP 60 entspricht der EU-Richtlinie 2002/95/EG (RoHS-Richtlinie).

### **CE**

Die pneumatische Universal Crimpmaschine UP 60 ist CE konform.

## 2.1 Zuständigkeit

Die pneumatische Universal Crimpmaschine UP 60 darf nur von ausgebildetem und autorisiertem Personal betrieben werden. Die Zuständigkeit des Personals für Bedienen, Rüsten, Warten und Instandhalten ist vom Benutzer der Maschine klar festzulegen und einzuhalten. Insbesondere ist die Zuständigkeit für Arbeiten an der pneumatischen Ausrüstung festzulegen. Solche Arbeiten bleiben nur ausgebildeten Fachleuten vorbehalten.

Eigenmächtige Veränderungen an der Maschine schließen eine Haftung des Herstellers bzw. Lieferers für daraus resultierende Schäden aus.

## 2.2 Hinweise zum Einrichten und Betreiben der Maschine

Die pneumatische Universal Crimpmaschine UP 60 darf nur in technisch einwandfreiem Zustand sowie sicherheits- und gefahrenbewusst eingerichtet und betrieben werden.

Vor jeder Inbetriebnahme ist zu prüfen, ob alle Sicherheitsvorrichtungen, insbesondere Schutzabdeckungen, angebracht sind und einwandfrei funktionieren. Schutzabdeckungen dürfen nur bei der von der pneumatischen Grundversorgung getrennten Maschine entfernt werden. Insbesondere Gehäuse und Abdeckungen dürfen nur von fachkundigem Personal entfernt werden.

Wenn anzunehmen ist, dass sich die Maschine nicht mehr gefahrlos betreiben lässt, ist sie außer Betrieb zu setzen und gegen unbeabsichtigtes Einschalten zu sichern.

Die Maschine ist ausschließlich für den in der Bedienungsanleitung beschriebenen Zweck zu verwenden. Für Schäden, die aus nicht bestimmungsgemäßer Verwendung entstehen, haftet der Hersteller bzw. Lieferer nicht: **das Risiko hierfür trägt allein der Benutzer.**

## 2.3 Hinweise zum Warten und Instandhalten der Maschine

Bei Wartungsarbeiten ist die pneumatische Universal Crimpmaschine UP 60 von der pneumatischen Versorgung zu trennen.

### 3 Allgemeine Angaben/Produktbeschreibung/Funktion

Beim Betrieb der pneumatischen Universal Crimpmaschine UP 60 gemäß vorliegender Bedienungsanleitung ist sie betriebssicher. Werden die Sicherheitsbestimmungen nicht strikt befolgt und eingehalten, können jedoch Gefahren von der pneumatischen Universal Crimpmaschine UP 60 ausgehen.



#### **WARNUNG!**

**Die pneumatische Universal Crimpmaschine UP 60 darf ausschließlich bei montiertem Gesenkadapter, Gesenken und den dazugehörigen Schutzabdeckungen betrieben werden!**

Die pneumatische Universal Crimpmaschine UP 60 ist ein druckluftgetriebenes, als Tischgerät konzipiertes Crimpgerät für das MOLEX Crimpwerkzeug-System. Die meisten handelsüblichen Crimpkontakte werden mit der pneumatischen Universal Crimpmaschine UP 60 und dem auswechselbaren MOLEX Crimpwerkzeug-System verarbeitet.

Jede andere Einsatzart der pneumatischen Universal Crimpmaschine UP 60 ist nur mit schriftlicher Zustimmung des Herstellers zulässig. Jede nicht bewilligte Einsatzart der pneumatischen Universal Crimpmaschine UP 60 gilt als nicht bestimmungsgemäß. Für daraus resultierende Schäden lehnt der Hersteller jede Haftung ab.

Passend zum Crimpkontakt wird ein geeignetes, auswechselbares Crimpgesenk mit entsprechendem Adapter (inklusive Fingerschutz) in der pneumatischen Universal Crimpmaschine UP 60 montiert.

Durch das pneumatische Fußpedal wird der Crimpvorgang ausgelöst und der Crimpkontakt verarbeitet. Die pneumatische Universal Crimpmaschine UP 60 ist mit einer pneumatischen Zwangsablaufsteuerung ausgerüstet und gewährleistet eine gleichbleibende Crimpqualität.

Sind die Crimpbacken durch einen Bedienungs- oder Handhabungsfehler oder durch falsches Einlegen eines Crimpkontaktes blockiert, kann die pneumatische Universal Crimpmaschine UP 60 durch den Rückstell-Taster gelöst werden.

## 4 Sicherheit

### 4.1 Bestimmungsgemäße Verwendung

- Herstellen von Crimpverbindungen, d. h. verbinden von Crimpkontakten mit Litzenleitern.

Die pneumatische Universal Crimpmaschine UP 60 ist zur Aufnahme der in Kapitel 9 und 11 dargestellten Adapter konzipiert. Die Adapter dürfen nur mit den MOLEX spezifizierten Crimpgesenken bestückt werden. Die pneumatische Universal Crimpmaschine UP 60 in Verbindung mit Adapter, Fingerschutz und Crimpgesenke dürfen nur zur Herstellung von Crimpverbindungen verwendet werden!

### 4.2 Vorhersehbare Fehlanwendung

- Alle Anwendungen außer den in Kapitel 4.1 „Bestimmungsgemäße Verwendung“ angegebenen.

### 4.3 Verantwortlichkeiten

Der Betreiber der pneumatischen Universal Crimpmaschine UP 60 trägt die Verantwortung, dass jede Person, die sich mit der Installation oder der Instandhaltung der Maschine befasst, anhand der vorliegenden Bedienungsanleitung genauestens instruiert worden ist.

Der Betreiber der pneumatischen Universal Crimpmaschine UP 60 trägt ferner die Verantwortung für die Ausbildung des Bedienpersonals, welche folgende Punkte beinhalten muss:

- **Verwendungszweck der Maschine**
- **Gefährdungsbereich**
- **Sicherheitsbestimmungen**
- **Funktion der verschiedenen Elemente der Maschine**
- **Bedienung der Maschine**

Um zu gewährleisten, dass die Einweisung und Instruktion der Maschine verstanden worden ist, muss die Schulung in der Sprache des Bedienpersonals erfolgen.

<b>Notwendige Qualifikation der Personen, die mit dem Einsatz der pneumatischen Universal Crimpmaschine UP 60 mit einbezogen werden:</b>	
<b>Montage Inbetriebnahme Instruktion</b>	Technische Fachkräfte, die nebst der deutschen, englischen oder der französischen Sprache, die Sprache des Bedienpersonals beherrschen.
<b>Bedienung</b>	Durch technische Fachkräfte geschulte, qualifizierte Personen
<b>Unterhalt Service</b>	Technische Fachkräfte, die Deutsch, Französisch oder Englisch beherrschen.

Die Sicherheitsvorschriften und die einschlägigen Hinweise in den einzelnen Abschnitten müssen durch die Betreiber und Benutzer zwingend eingehalten werden!



#### **4.4 Gefährdungsbereich**

1. Gefährdungsbereich: Bereich der auswechselbaren Crimpgesenke  
Gefährdete Person: Bediener  
Art der Gefährdung: Quetschgefahr
  
2. Gefährdungsbereich: Geöffnete Maschine  
Gefährdete Person: Einrichter  
Art der Gefährdung: direkter/indirekter Kontakt mit beweglichen Teilen der Maschine,  
Schnittgefahr  
Quetschgefahr

#### **4.5 Sicherheitsbestimmungen**

Für den Betrieb der pneumatischen Universal Crimpmaschine UP 60 sind die nationalen Regelungen über das gesetzliche Mindestalter zu beachten. Es ist strikt untersagt, jüngeren Personen Zutritt zu der pneumatischen Universal Crimpmaschine UP 60 zu gewähren.

- Bei eingeschalteter pneumatischer Universal Crimpmaschine UP 60 ist allgemein Vorsicht geboten.
- Die pneumatische Universal Crimpmaschine UP 60 darf nur in trockenen, staubfreien Räumen, sowie in einem vollständigen und funktionsfähigen Zustand betrieben werden.
- Tragen Sie beim Arbeiten mit der pneumatischen Universal Crimpmaschine UP 60 keine lose Kleidung, losen Schmuck oder lange, offene Haare, welche sich in den Teilen der pneumatischen Universal Crimpmaschine UP 60 verfangen können.
- Vergewissern Sie sich vor der Inbetriebnahme, dass die pneumatische Universal Crimpmaschine UP 60 auf einer festen Unterlage steht und dass sie vor dem Umkippen geschützt ist.
- Prüfen Sie die Funktionsfähigkeit des Rückstell-Tasters vor Beginn Ihrer Arbeit an der Crimpmaschine.
- Trennen Sie die pneumatische Universal Crimpmaschine UP 60 vom Druckluftnetz, bevor Sie irgendwelche Wartungs- oder Demontearbeiten vornehmen. Es besteht die Restgefahr des Quetschens von Fingern. Versuchen Sie nie in das Werkzeug zu greifen, ohne dass die Maschine sicher von der pneumatischen Versorgung getrennt wurde.
- Ändern Sie die pneumatische Universal Crimpmaschine UP 60 nicht ab und setzen Sie sie nur für den vorgesehenen Verwendungszweck ein.
- Betreiben Sie die pneumatische Universal Crimpmaschine UP 60 nicht, bevor Sie alle Anweisungen gelesen und verstanden haben.
- Bei Feststellung von Mängeln an der Maschine muss die Arbeit unterbrochen und die Störung behoben werden, bevor weiter mit der Maschine gearbeitet wird.
- Betätigen Sie bei drohender Gefahr sofort den Rückstell-Taster. Der Rückstell-Taster muss vom Bediener jederzeit direkt zugänglich bleiben. Er darf nicht verdeckt werden!
- Instandhaltungsarbeiten dürfen nur von berechtigten und für diese Tätigkeit ausgebildeten Personen ausgeführt werden.
- Für den Transport muss ausreichend dimensioniertes Hebezeug verwendet werden.
- Zum Heben muss die Ringschraube verwendet werden.
- Tragen Sie beim Transport und bei der Aufstellung der Maschine geeignete Sicherheitsschuhe.
- Die Maschine darf nicht ohne eingebauten Gesenkadapter, Gesenkpaar und dazugehöriger Schutzabdeckung betrieben werden.
- Bei Wartungsarbeiten an dem Gerät sind geeignete Schutzhandschuhe und Schutzbrille zu tragen.
- Es darf nur eine Person an oder mit der Maschine tätig sein.
- Es darf nur geschultes Personal an der Maschine tätig werden.
- Es darf nur mit dem angegebenen Betriebsdruck gearbeitet werden.

## 5 **Lieferung**

### 5.1 **Verpackung**

Packen Sie die Bauteile der pneumatischen Universal Crimpmaschine UP 60 sorgfältig aus und überprüfen Sie die Lieferung mit den Dokumenten (Lieferschein, Konformitätserklärung, Bedienungsanleitung). Bewahren Sie die Original-Verpackung für einen späteren Versand und für die Lagerung der Maschine auf.

Abmessung:

Länge: 790 mm  
Breite: 390 mm  
Höhe: 720 mm

Gesamtgewicht: ca. 80 kg

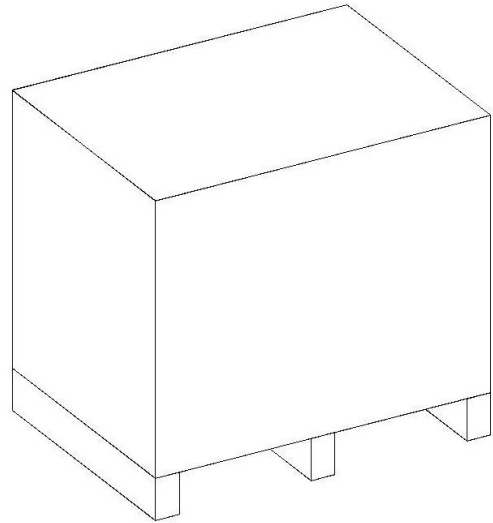


Abb. 5.01



**GEFAHR!**

**Für den Transport muss ein ausreichend dimensioniertes Hebezeug verwendet werden.**

### 5.2 **Lieferumfang**

- 1 Stk. Pneumatische Universal Crimpmaschine UP 60 (Bestell-Nr. 63801-8900) mit Stückzähler und Bedienungsanleitung (Bestell-Nr. TM-638018900) (ohne Gesenkadapter und Gesenkpaar)
- 1 Stk. Eingriffschutz
- 1 Stk. Pneumatisches Fußpedal mit Schutzhaube
- 1 Stk. 6-kant Steckschlüssel 8,0 mm
- 1 Stk. 6-kant Stiftschlüssel 2,5 mm
- 1 Stk. 6-kant Stiftschlüssel 2,0 mm
- 1 Stk. PU Druckluftschlauch Ø 8/6 mm à 1 Meter
- 1 Stk. PU Druckluftschlauch Ø 6/4 mm à 2 Meter
- 1 Stk. PU Druckluftschlauch Ø 4/2 mm à 2 Meter
- 1 Stk. Netzteil für 12 Volt Beleuchtung mit Wechseladapter für EU/US/UK/AU

## 6 Technische Beschreibung

### 6.1 Funktions- und Bedienungselemente

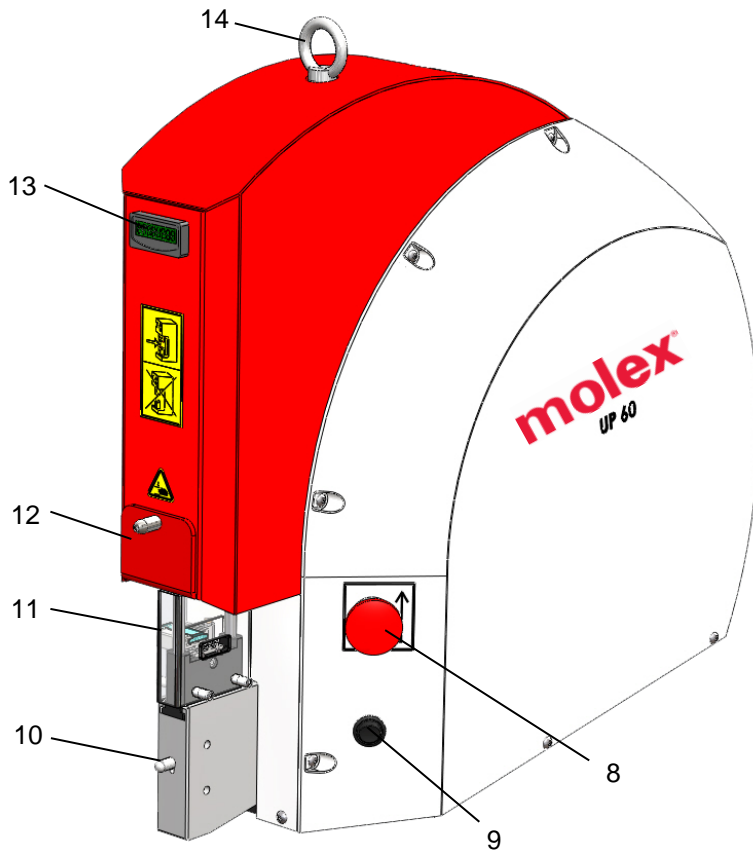


Abb. 6.01

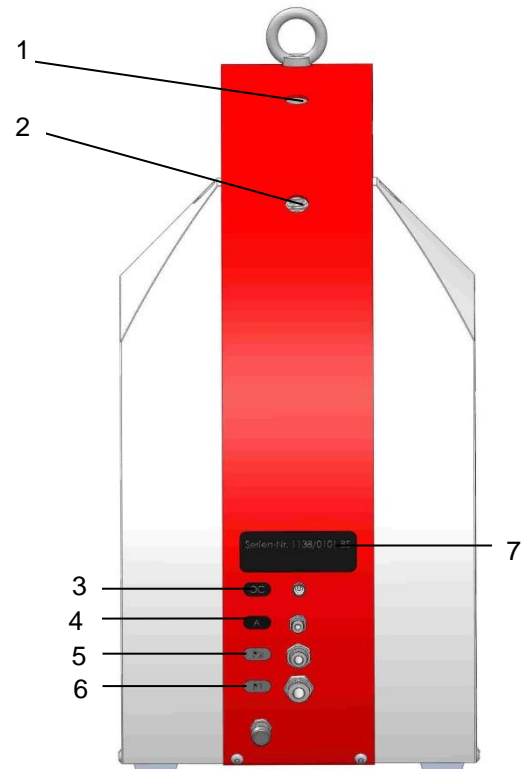


Abb. 6.02

Pos.	Bezeichnung
01	Grundeinstellung für Schließhöhe
02	Rückhubeinstellung
03	DC = Gleichstromanschluß (Licht)
04	A = Steuerdruck
05	P2 = Druckluft (Fußpedal)
06	P1 = Druckluft
07	Typenschild mit Seriennummer
08	Rückstell-Taster
09	Lichtschalter
10	Entriegelung für Adaptermontage
11	Molex Adapter mit Schutzabdeckung für UP 60 (nicht im Lieferumfang enthalten)
12	Abdeckung für Adaptermontage
13	Elektr. Stückzähler
14	Ringschraube

## 6.2 Technische Daten

### Abmessung:

Länge:	540 mm
Breite:	263 mm
Höhe (ohne Ringschraube):	515 mm
Höhe (mit Ringschraube):	555 mm

Betriebsdruckluft: max. 6 bar/87 psi

Luftverbrauch bei 32 mm Hub:	55 l
Luftverbrauch bei 10 mm Hub:	17,1 l

Crimpkraft bei 6 bar: 75 kN

Öffnungsmaß: min. 6 mm  
max. 32 mm

Gewicht mit Fußpedal: ca. 60 kg

Lärmpegel: 69 dB(A)

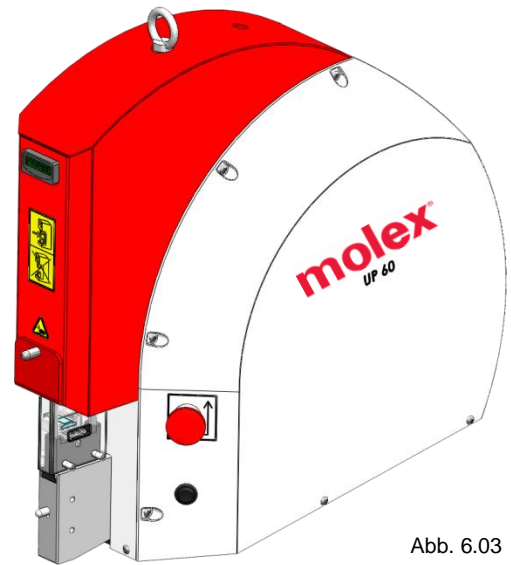


Abb. 6.03

## 6.3 Pneumatische Sicherheitssteuerung

Die pneumatische Universal Crimpmaschine UP 60 ist mit einer Sicherheitssteuerung zum Schutze des Anwenders ausgerüstet.



### HINWEIS:

Bitte beachten Sie die jeweils gültigen Sicherheitsbestimmungen im Einsatzland.

## 6.4 Schutzabdeckung

Jeder Gesenkadapter verfügt über eine auf ihn speziell abgestimmte Schutzabdeckung (im Lieferumfang des Gesenkadapters enthalten).

Gesenkadapter und die entsprechenden Schutzabdeckungen finden Sie in Kapitel 11!



Abb. 6.04



### HINWEIS:

Bei Unfällen, verursacht durch Entfernen Manipulieren der Schutzabdeckung, haftet der Hersteller nicht.

## 6.5 Rückstell-Taster

Sind die Crimpbacken durch einen Bedienungs- oder Handhabungsfehler oder falsches Einlegen eines Crimpkontaktes blockiert, wird die pneumatische Universal Crimpmaschine UP 60 durch den Rückstell-Taster wie folgt gelöst:

- Betätigen Sie den Rückstell-Taster.

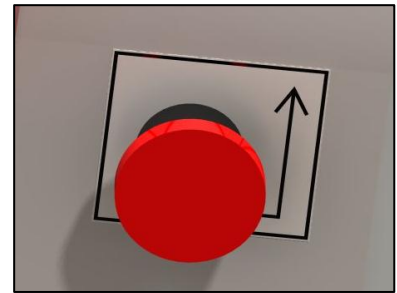


Abb. 6.05

## 6.6 Einschaltknopf

Der Einschaltknopf (1) muss gedrückt werden, damit die pneumatische Universal Crimpmaschine UP 60 startbereit ist. Bei Trennung von der Luft, Druckabfall oder Betätigung der Rückstelltaste schaltet die pneumatische Universal Crimpmaschine UP 60 ab.

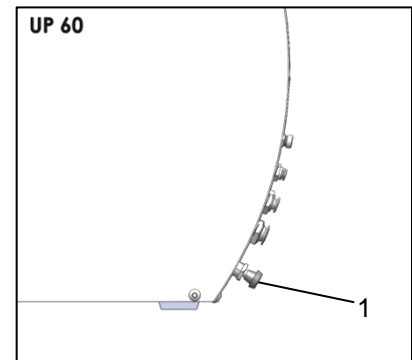


Abb. 6.06

## 7 Transport und Aufstellung

### 7.1 Transport

Das Gewicht der Maschine beträgt ca. 59 kg.

Schrauben Sie die im Lieferumfang enthaltene Ringschraube auf der Maschine fest.

#### **GEFAHR!**



- Für den Transport der pneumatischen Universal Crimpmaschine UP 60 muss ein ausreichend dimensioniertes Hebezeug verwendet werden.
- Zum Heben der Crimpmaschine muss die Ringschraube verwendet werden. Vergewissern Sie sich, dass diese fest geschraubt ist!

#### **WARNUNG!**



- Maschine nicht von Hand transportieren. Verwenden Sie ein ausreichend dimensioniertes Hebezeug.

#### **VORSICHT!**



- Schläuche dürfen nicht beschädigt werden.
- Tragen Sie beim Transport und bei der Aufstellung der pneumatischen Universal Crimpmaschine UP 60 geeignete Sicherheitsschuhe.



#### **HINWEIS:**

Zum Transport ist eine Ringschraube im Lieferumfang enthalten, die auf der Maschine befestigt werden muss.

## 7.2 Aufstellung



### VORSICHT!

- Stellen Sie die Crimpmaschine auf einer ebenen Fläche auf und sorgen Sie für Standfestigkeit der Crimpmaschine. Stellen Sie sicher, dass die Fläche stark genug ist, um das Gewicht der Maschine bei normaler Benutzung aufnehmen zu können
- Sorgen Sie für eine geeignete Tischhöhe. Die Tischhöhe ist abhängig von der Position des Bedieners (Arbeiten in der Sitzposition oder im Stehen), gemäß prEN 894-4:2004, Tabelle A.1 anpassen.
- Sorgen Sie für eine ausreichende Beleuchtung des Arbeitsplatzes (EN 1837:1999 – Kapitel 4.2: „Im Allgemeinen muss der Wartungswert der Beleuchtungsstärke mindestens 500 lx betragen [...]“)



### **HINWEIS:**

Um das Betriebsgeräusch zu vermindern, können Sie die Crimpmaschine auf eine rutschfeste Gummiunterlage stellen.

Stellen Sie das Fußpedal auf den Fußboden. Jede andere Platzierung des Fußpedals als auf dem Fußboden ist untersagt.



### VORSICHT!

- Verlegen Sie so die Schläuche am Boden, dass sie keine Stolpergefahr bilden.
- Fußpedal nicht in Verkehrswegen verlegen!
- Der Zugang zu den Stellteilen der Maschine muss frei gehalten werden. Es gilt insbesondere für das Fußpedal und den Rückstell-Taster.
- Tragen Sie beim Transport und bei der Aufstellung der Maschine geeignete Sicherheitsschuhe.



### **HINWEIS:**

Zum ermüdungsfreien Arbeiten muss von dem Bediener eine Arbeitsposition eingenommen werden, die neben der korrekten Höhenpositionierung zur Maschine, auch ein einwandfreies Betätigen des Fußpedals zulässt. Hierbei ist darauf zu achten, dass das Fußpedal standfest installiert ist. Die Position des Fußpedals sollte so ausgewählt werden, dass dieses einwandfrei zu bedienen und leicht zugänglich ist.

## 8 Inbetriebnahme

### 8.1 Anschließen des Druckluftnetzes



#### **GEFAHR!**

Es besteht die Restgefahr des Quetschens von Fingern. Versuchen Sie nie, in die Gefahrenstelle zu greifen, ohne dass die Maschine sicher von der pneumatischen Versorgung getrennt wurde. Unterbrechen Sie die pneumatische Versorgung, bevor Sie die Schutzabdeckung, den Gesenkadapter und das Gesenkpaar auswechseln.



#### **WARNUNG!**

- Die pneumatische Universal Crimpmaschine UP 60 darf nur in technisch einwandfreien Zustand, sowie sicherheits- und gefahrenbewusst eingerichtet und betrieben werden.
- Die Crimpmaschine darf nur bei montierten Gesenkadapter, Gesenkpaar und der dazugehörigen Schutzeinrichtung betrieben werden. Zuordnung von Gesenkadapter und Schutzabdeckung beachten!
- Die Crimpmaschine darf nur in einem vollständigen und funktionsfähigen Zustand betrieben werden.
- Tragen Sie beim Arbeiten mit der pneumatischen Universal Crimpmaschine UP 60 keine lose Kleidung, losen Schmuck oder lange, offene Haare, welche sich in den Teilen der pneumatischen Universal Crimpmaschine UP 60 verfangen können.
- Arbeiten Sie sorgfältig.
- Bei Feststellung von Mängeln an der Maschine muss die Arbeit unterbrochen und die Störung behoben werden, bevor es weiter mit der Maschine gearbeitet wird.
- Es darf nur eine Person an oder mit der Maschine tätig sein.
- Es darf nur geschultes Personal an der Maschine tätig werden.
- Der Zugang zu den Stellteilen der Maschine muss frei gehalten werden. Es gilt insbesondere für das Fußpedal und den Rückstell-Taster. Betätigen Sie bei drohender Gefahr den Rückstell-Taster sofort. Der Rückstell-Taster muss vom Bediener jederzeit direkt zugänglich bleiben. Er darf nicht verdeckt werden!
- Es darf nur mit dem angegebenen Betriebsdruck gearbeitet werden.

Pneumatischer Fußpedalanschluss **1** mit Verschraubung **P 2** an der Maschine verbinden (Abb. 8.01 / 8.02). (PU Druckluftschlauch Ø 6/4mm).

Steuerleitung von pneumatischem Fußpedal **4** an Verschraubung **A** an der Maschine montieren (Abb. 8.01 / 8.02)  
(PU Druckluftschlauch Ø 4/2mm).



Abb. 8.01

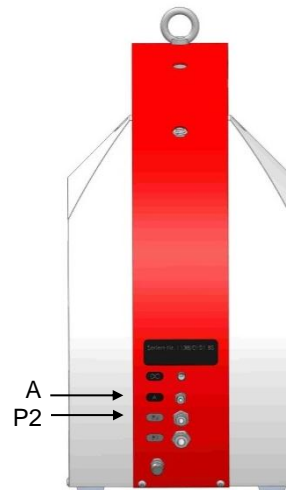


Abb. 8.02

Die pneumatische Universal Crimpmaschine UP 60 nur mit aufbereiteter (geölter und gereinigter) Druckluft betreiben. Standardfilter: 30 µm.

Anschluss **P1** der pneumatischen Universal Crimpmaschine UP 60 mit Druckluftschlauch Ø 8/6 mm mit dem Druckluftnetz verbinden (Abb. 8.03).

**Betriebsdruck: 6 bar.**



Abb. 8.03



### **WARNUNG!**

- Pneumatische Versorgung mit mitgeliefertem Druckluftschlauch (Schlauchlänge 1 Meter) anschließen.
- Die Maschine ist nur durch die Hauptluftzuleitung komplett drucklos zu machen (Abb. 8.03).



**HINWEIS:**  
Nur aufbereitete und gereinigte Druckluft verwenden.



## 8.2 Maschineneinstellung: Schließhöhe der Gesenke & Rückhub



### **GEFAHR!**

Es besteht die Restgefahr des Quetschens von Fingern. Versuchen Sie nie, in die Gefahrenstelle zu greifen, ohne dass die Maschine sicher von der pneumatischen Versorgung getrennt wurde.



### **WARNUNG!**

- Die Crimpmaschine darf ausschließlich mit montierten Gesenkadapter, Gesenkepaar und der dazugehörigen Schutzabdeckung betrieben werden.
- Die Crimpmaschine darf nur in einem vollständigen und funktionsfähigen Zustand betrieben werden.
- Tragen Sie beim Arbeiten mit der pneumatischen Universal Crimpmaschine UP 60 keine lose Kleidung, losen Schmuck oder lange, offene Haare, welche sich in den Teilen der pneumatischen Universal Crimpmaschine UP 60 verfangen können.
- Arbeiten Sie sorgfältig.
- Bei Feststellung von Mängeln an der Maschine muss die Arbeit unterbrochen und die Störung behoben werden, bevor es weiter mit der Maschine gearbeitet wird.
- Es darf nur eine Person an oder mit der Maschine tätig sein.
- Es darf nur geschultes Personal an der Maschine tätig werden.
- Es darf nur mit dem angegebenen Betriebsdruck gearbeitet werden.

### 8.2.1 Schließhöhe der Gesenke

- Die Schließhöhe der Gesenke kann mit einem 6-kant Steckschlüssel 8 mm im Sechskant (Abb. 8.05, Pos. 1) verändert werden, je nach Anwendungsbedarf:
  - Größere Öffnung: Steckschlüssel gegen Uhrzeigersinn drehen.
  - Kleinere Öffnung: Steckschlüssel im Uhrzeigersinn drehen.



Abb. 8.04

### 8.2.2 Rückhub

- Der Rückhub kann mit einem 6-kant Steckschlüssel 8 mm im Sechskant (Abb. 8.05, Pos. 2) verändert werden, je nach Anwendungsbedarf:
  - Größerer Rückhub: Steckschlüssel gegen Uhrzeigersinn drehen.
  - Kleinere Rückhub: Steckschlüssel im Uhrzeigersinn drehen.

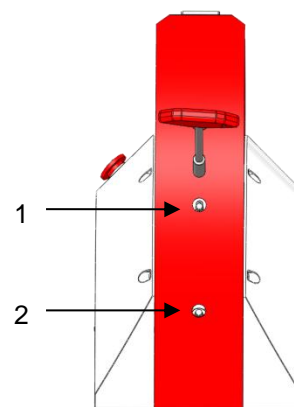


Abb. 8.05

## 9 Umrüsten

### 9.1 Montage der Adapter

#### 9.1.1 Montage der Adapter oben und unten



#### **GEFAHR!**

Es besteht die Restgefahr des Quetschens von Fingern. Versuchen Sie nie, in die Gefahrenstelle zu greifen, ohne dass die Maschine sicher von der pneumatischen Versorgung getrennt wurde. Unterbrechen Sie die pneumatische Versorgung, bevor Sie die Schutzabdeckung, den Gesenkadapter und das Gesenkpaar auswechseln.



#### **WARNUNG!**

- Die Crimpmaschine darf ausschließlich mit montiertem Gesenkadapter und Gesenkpaar mit dazugehöriger Schutzabdeckung betrieben werden. Zuordnung von Gesenkadapter und Schutzabdeckung beachten!
- Die Crimpmaschine darf nur in einem vollständigen und funktionsfähigen Zustand betrieben werden.
- Vor jeder Inbetriebnahme ist zu prüfen, ob alle Sicherheitsvorrichtungen, insbesondere Schutzabdeckungen und Gesenkadapter, angebracht sind und einwandfrei funktionieren.
- Tragen Sie beim Arbeiten mit der pneumatischen Universal Crimpmaschine UP 60 keine lose Kleidung, losen Schmuck oder lange, offene Haare, welche sich in den Teilen der pneumatischen Universal Crimpmaschine UP 60 verfangen können.
- Arbeiten Sie sorgfältig.
- Es darf nur eine Person an oder mit der Maschine tätig sein.
- Es darf nur geschultes Personal an oder mit der Maschine tätig sein.
- Der Zugang zu den Stellteilen der Maschine muss frei gehalten werden. Es gilt insbesondere für das Fußpedal und den Rückstell-Taster. Betätigen Sie bei drohender Gefahr den Rückstell-Taster sofort. Der Rückstell-Taster muss vom Bediener jederzeit direkt zugänglich bleiben. Er darf nicht verdeckt werden!
- Es darf nur mit dem angegebenen Betriebsdruck gearbeitet werden.

Der Gesenk-Adapter oben (1) wird über die Führungsbolzen (3) auf den Gesenk-Adapter unten (2) zentriert aufgeschoben

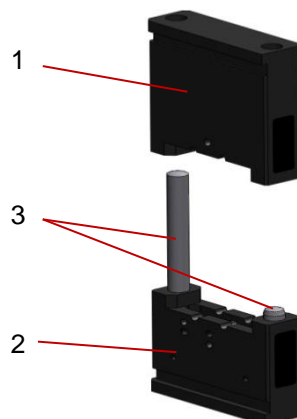


Abb. 9.01

## 9.1.2 Montage der Adapter in Maschine



### **GEFAHR!**

Es besteht die Restgefahr des Quetschens von Fingern. Versuchen Sie nie, in die Gefahrenstelle zu greifen, ohne dass die Maschine sicher von der pneumatischen Versorgung getrennt wurde. Unterbrechen Sie die pneumatische Versorgung, bevor Sie die Schutzabdeckung, den Gesenkadapter und das Gesenkpaar auswechseln.



### **WARNUNG!**

- Die Crimpmaschine darf ausschließlich mit montiertem Gesenkadapter und Gesenkpaar mit dazugehöriger Schutzabdeckung betrieben werden. Zuordnung von Gesenkadapter und Schutzabdeckung beachten!
- Die Crimpmaschine darf nur in einem vollständigen und funktionsfähigen Zustand betrieben werden.
- Vor jeder Inbetriebnahme ist zu prüfen, ob alle Sicherheitsvorrichtungen, insbesondere Schutzabdeckungen und Gesenkadapter, angebracht sind und einwandfrei funktionieren.
- Tragen Sie beim Arbeiten mit der pneumatischen Universal Crimpmaschine UP 60 keine lose Kleidung, losen Schmuck oder lange, offene Haare, welche sich in den Teilen der pneumatischen Universal Crimpmaschine UP 60 verfangen können.
- Arbeiten Sie sorgfältig.
- Es darf nur eine Person an oder mit der Maschine tätig sein.
- Es darf nur geschultes Personal an oder mit der Maschine tätig sein.
- Der Zugang zu den Stellteilen der Maschine muss frei gehalten werden. Es gilt insbesondere für das Fußpedal und den Rückstell-Taster. Betätigen Sie bei drohender Gefahr den Rückstell-Taster sofort. Der Rückstell-Taster muss vom Bediener jederzeit direkt zugänglich bleiben. Er darf nicht verdeckt werden!
- Es darf nur mit dem angegebenen Betriebsdruck gearbeitet werden.

- Pneumatischen Anschluss trennen.
- Demontage Schutzabdeckung (4) und Abdeckung für Adaptermontage (3).
- Entriegelung (2) nach unten drücken und halten.
- Gesenke-Adapter (1) in die Adapteraufnahme der Maschine einführen. Dieser Vorgang muss leichtgängig (ohne Kraft) ausgeführt werden, da sonst die Gefahr der Verkantung besteht.
- Entriegelung (2) loslassen.
- Gesenk-Adapter (1) gegebenenfalls etwas hin und her bewegen, damit die Entriegelung (2) einrasten kann.
- Abdeckung für Adaptermontage (3) und Schutzabdeckung (4) montieren.

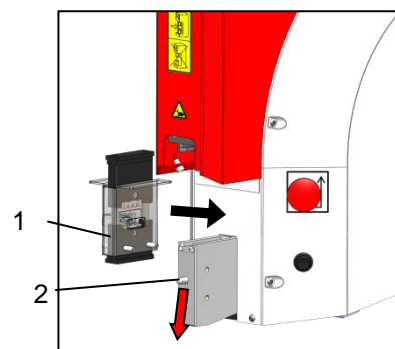


Abb. 9.02

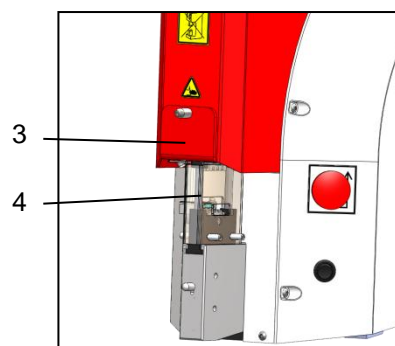


Abb. 9.03

## 9.2 Montage der Gesenke in Adapter

### 9.2.1 Montage DIN Square Gesenke



#### **GEFAHR!**

Es besteht die Restgefahr des Quetschens von Fingern. Versuchen Sie nie, in die Gefahrenstelle zu greifen, ohne dass die Maschine sicher von der pneumatischen Versorgung getrennt wurde. Unterbrechen Sie die pneumatische Versorgung, bevor Sie die Schutzabdeckung, den Gesenkadapter und das Gesenkpaar austauschen.



#### **WARNUNG!**

- Die Crimpmaschine darf ausschließlich mit montiertem Gesenkadapter, dazugehöriger Schutzabdeckung und Gesenkpaar betrieben werden.
- Die Crimpmaschine darf nur in einem vollständigen und funktionsfähigen Zustand betrieben werden.
- Vor jeder Inbetriebnahme ist zu prüfen, ob alle Sicherheitsvorrichtungen, insbesondere Schutzabdeckungen und Gesenkadapter, angebracht sind und einwandfrei funktionieren.
- Tragen Sie beim Arbeiten mit der pneumatischen Universal Crimpmaschine UP 60 keine lose Kleidung, losen Schmuck oder lange, offene Haare, welche sich in den Teilen der pneumatischen Universal Crimpmaschine UP 60 verfangen können.
- Arbeiten Sie sorgfältig.
- Es darf nur eine Person an oder mit der Maschine tätig sein.
- Es darf nur geschultes Personal an oder mit der Maschine tätig sein.
- Der Zugang zu den Stellteilen der Maschine muss frei gehalten werden. Es gilt insbesondere für das Fußpedal und den Rückstell-Taster. Betätigen Sie bei drohender Gefahr den Rückstell-Taster sofort. Der Rückstell-Taster muss vom Bediener jederzeit direkt zugänglich bleiben. Er darf nicht verdeckt werden!
- Es darf nur mit dem angegebenen Betriebsdruck gearbeitet werden.

- Pneumatischen Anschluss trennen.
- Demontage Schutzabdeckung (3) und Abdeckung für Adaptermontage (2).
- Seitenplatte oben und unten demontieren (1).
- Gesenk-Paar auswählen.
- Untere Gesenk-Hälfte in den Adapter einlegen und Seitenplatte wieder montieren, dabei das Gesenk nach unten drücken.
- Obere Gesenk-Hälfte in den Adapter einlegen und Seitenplatte wieder montieren, dabei das Gesenk nach oben drücken.



#### **HINWEIS:**

Richtige Position der einzelnen Gesenkhälften kontrollieren. Die Größe der Profile müssen zueinander passen!

- Abdeckung für Adaptermontage (2) und Schutzabdeckung (3) montieren.

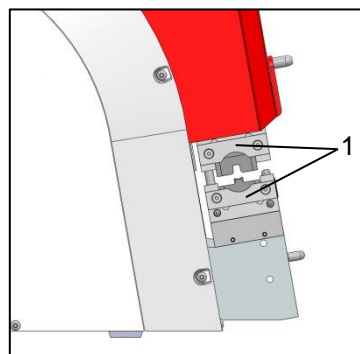


Abb. 9.04

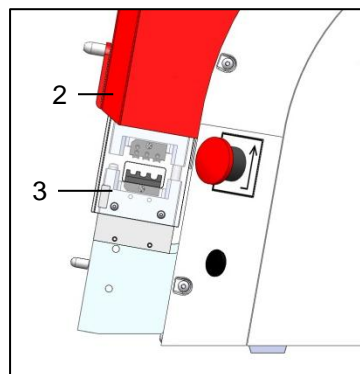


Abb. 9.05

## 9.2.2 Montage U-Die Gesenke



### **GEFAHR!**

Es besteht die Restgefahr des Quetschens von Fingern. Versuchen Sie nie, in die Gefahrenstelle zu greifen, ohne dass die Maschine sicher von der pneumatischen Versorgung getrennt wurde. Unterbrechen Sie die pneumatische Versorgung, bevor Sie die Schutzabdeckung, den Gesenkadapter und das Gesenkpaar austauschen.



### **WARNUNG!**

- Die Crimpmaschine darf ausschließlich mit montiertem Gesenkadapter, dazugehöriger Schutzabdeckung und Gesenkpaar betrieben werden.
- Die Crimpmaschine darf nur in einem vollständigen und funktionsfähigen Zustand betrieben werden.
- Vor jeder Inbetriebnahme ist zu prüfen, ob alle Sicherheitsvorrichtungen, insbesondere Schutzabdeckungen und Gesenkadapter, angebracht sind und einwandfrei funktionieren.
- Tragen Sie beim Arbeiten mit der pneumatischen Universal Crimpmaschine UP 60 keine lose Kleidung, losen Schmuck oder lange, offene Haare, welche sich in den Teilen der pneumatischen Universal Crimpmaschine UP 60 verfangen können.
- Arbeiten Sie sorgfältig.
- Es darf nur eine Person an oder mit der Maschine tätig sein.
- Es darf nur geschultes Personal an oder mit der Maschine tätig sein.
- Der Zugang zu den Stellteilen der Maschine muss frei gehalten werden. Es gilt insbesondere für das Fußpedal und den Rückstell-Taster. Betätigen Sie bei drohender Gefahr den Rückstell-Taster sofort. Der Rückstell-Taster muss vom Bediener jederzeit direkt zugänglich bleiben. Er darf nicht verdeckt werden!
- Es darf nur mit dem angegebenen Betriebsdruck gearbeitet werden.

- Pneumatischen Anschluss trennen.
- Demontage Schutzabdeckung (4) und Abdeckung für Adaptermontage (3).
- Gesenk-Paar auswählen.
- Den Stift am oberen Adapter (1) nach oben drücken, dabei das obere Gesenk unter die seitlichen Plättchen schieben.
- Den Stift wieder loslassen und das eingeschobene Gesenk etwas hin und her bewegen, damit die Fixierung hörbar einrastet.
- Den Stift am unteren Adapter (2) nach unten drücken, dabei das untere Gesenk unter die seitlichen Plättchen schieben.
- Den Stift wieder loslassen und das eingeschobene Gesenk etwas hin und her bewegen, damit die Fixierung hörbar einrastet.

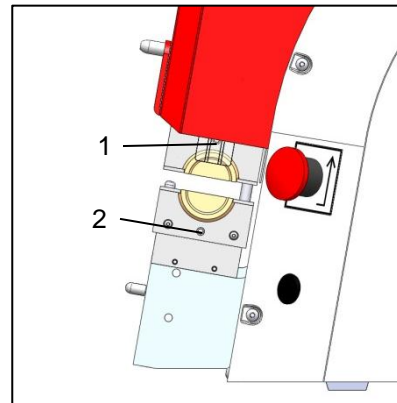


Abb. 9.06

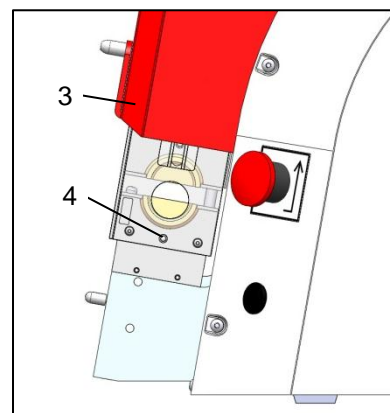


Abb. 9.07



**HINWEIS:**  
Richtige Position der einzelnen Gesenkhälften kontrollieren. Die Größe der Profile müssen zueinander passen!

- Abdeckung für Adaptermontage (3) und Schutzabdeckung (4) montieren.

## 10 Normalbetrieb/Produktionsbetrieb



### **GEFAHR!**

Es besteht die Restgefahr des Quetschens von Fingern. Versuchen Sie nie, in die Gefahrenstelle zu greifen, ohne dass die Maschine sicher von der pneumatischen Versorgung getrennt wurde. Unterbrechen Sie die pneumatische Versorgung, bevor Sie die Schutzabdeckung, den Gesenkadapter und das Gesenkpaar austauschen.



### **WARNUNG!**

- Die pneumatische Universal Crimpmaschine UP 60 darf nur in technisch einwandfreiem Zustand sowie sicherheits- und gefahrenbewusst eingerichtet und betrieben werden.
- Die pneumatische Universal Crimpmaschine UP 60 darf nur bei montierten Gesenkadapter, Gesenkpaar und der dazugehörigen Schutzabdeckung betrieben werden. Zuordnung von Gesenkadapter und Schutzabdeckung beachten!
- Vor jeder Inbetriebnahme ist zu prüfen, ob alle Sicherheitsvorrichtungen, insbesondere Schutzabdeckungen und Gesenkadapter, angebracht sind und einwandfrei funktionieren.
- Tragen Sie beim Arbeiten mit der pneumatischen Universal Crimpmaschine UP 60 keine lose Kleidung, losen Schmuck oder lange, offene Haare, welche sich in den Teilen der pneumatischen Universal Crimpmaschine UP 60 verfangen können.
- Arbeiten Sie sorgfältig.
- Bei Feststellung von Mängeln an der Maschine muss die Arbeit unterbrochen und die Störung behoben werden, bevor es weiter mit der Maschine gearbeitet wird.
- Es darf nur eine Person an oder mit der Maschine tätig sein.
- Es darf nur geschultes Personal an der Maschine tätig werden.
- Der Zugang zu den Stellteilen der Maschine muss frei gehalten werden. Es gilt insbesondere für das Fußpedal und den Rückstell-Taster. Betätigen Sie bei drohender Gefahr den Rückstell-Taster sofort. Der Rückstell-Taster muss vom Bediener jederzeit direkt zugänglich bleiben. Er darf nicht verdeckt werden!
- Es darf nur mit dem angegebenen Betriebsdruck gearbeitet werden.



### **VORSICHT!**

- Stellen Sie die Crimpmaschine auf einer ebenen Fläche auf und sorgen Sie für Standfestigkeit der Crimpmaschine. Stellen Sie sicher, dass die Fläche stark genug ist, um das Gewicht der Maschine bei normaler Benutzung aufnehmen zu können. Während des Betriebs muss die Maschine auf einem Tisch oder einer ähnlichen Ebene stehen.
- Der Fußschalter muss auf den Boden gestellt werden. Jede andere Platzierung des Fußschalters als auf den Boden ist untersagt. Der Fußschalter muss verschoben werden können, damit der Bediener seine Position wechseln kann und weniger schnell ermüdet. Fußschalter nicht in Verkehrswegen verlegen!
- Verlegen Sie die Schläuche am Boden so, dass sie keine Stolpergefahr bilden.

1. Crimpkontakt in das Gesenk einlegen.
2. Legen Sie die Leitung in den Kontakt.
3. Betätigen Sie den Fußschalter.
4. Halten Sie den Fußschalter gedrückt, bis der Crimpvorgang beendet ist.
5. Gecrimpten Kontakt entnehmen.



## 11 Auswechselbare Adapter



**HINWEIS:**  
Gesenke gehören nicht zum Lieferumfang. Sie können gesondert bestellt werden.

**DIN Square Adapter**  
**inkl. Schutzabdeckung für UP 60**  
**Molex P/N 63801-8901**

Durchlass für Kontakte bis Ø 25 mm.  
Alle Kontakte, die nicht durch diese  
Öffnung passen, benötigen eine  
Schutzabdeckung auf Anfrage.

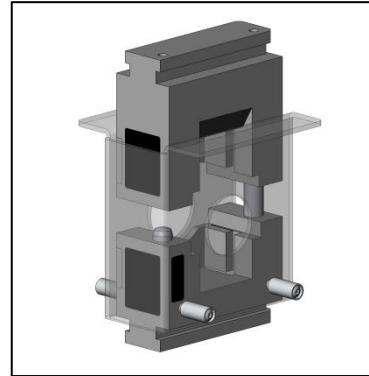


Abb. 11.01

**U-Die Adapter**  
**inkl. Schutzabdeckung für UP 60**

- **für U-Die Gesenke mit der Breite von 35 mm**  
**Molex P/N 63801-8902**

- **für U-Die Gesenke mit der Breite von 22 mm**  
**Molex P/N 63801-8903**

Durchlass für Kontakte bis Ø 25 mm.  
Alle Kontakte, die nicht durch diese  
Öffnung passen, benötigen eine  
Schutzabdeckung auf Anfrage.

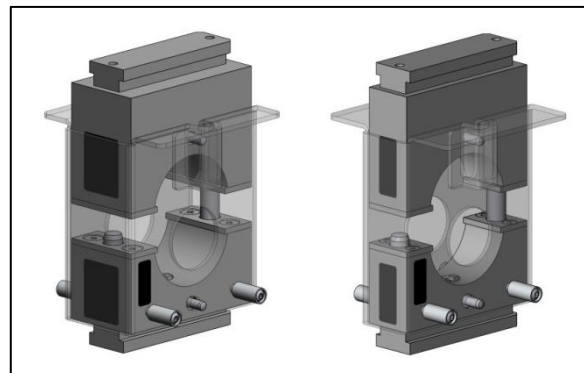


Abb. 11.02

Abb. 11.03



## 12 Instandhaltung



### GEFAHR!

Es besteht die Restgefahr des Quetschens von Fingern. Versuchen Sie nie, in die Gefahrenstelle zu greifen, ohne dass die Maschine sicher von der pneumatischen Versorgung getrennt wurde. Unterbrechen Sie die pneumatische Versorgung, bevor Sie die Schutzabdeckung, den Gesenkadapter und das Gesenkpaar auswechseln.



### WARNUNG!

- Der Druckluftanschluss darf eine Schlauchlänge von 1 Meter nicht überschreiten und muss über einen Kupplungsanschluss verfügen.
- Vor Beginn von Wartungs-, Demontage- und Instandhaltungsarbeiten muss die pneumatische Universal Crimpmaschine UP 60 sicher von der pneumatischen Versorgung getrennt sein.
- Instandhaltungsarbeiten dürfen nur von berechtigten und für diese Tätigkeit ausgebildeten Personen ausgeführt werden. Insbesondere Gehäuse und Abdeckungen dürfen nur von fachkundigem Personal entfernt werden.
- Tragen Sie beim Arbeiten mit der pneumatischen Universal Crimpmaschine UP 60 keine lose Kleidung, losen Schmuck oder lange, offene Haare, welche sich in den Teilen der pneumatischen Universal Crimpmaschine UP 60 verfangen können.
- Die Crimpmaschine darf nur in einem vollständigen und funktionsfähigen Zustand betrieben werden.
- Die Crimpmaschine darf ausschließlich mit montiertem Gesenkadapter, passender Schutzabdeckung und Gesenkpaar betrieben werden. Zuordnung von Gesenkadapter und Schutzabdeckung beachten!
- Arbeiten Sie sorgfältig.
- Es darf nur eine Person an oder mit der Maschine tätig sein.
- Der Zugang zu den Stellteilen der Maschine muss frei gehalten werden. Es gilt insbesondere für das Fußpedal und den Rückstell-Taster. Betätigen Sie bei drohender Gefahr den Rückstell-Taster sofort. Der Rückstell-Taster muss vom Bediener jederzeit direkt zugänglich bleiben. Er darf nicht verdeckt werden!
- Es darf nur mit dem angegebenen Betriebsdruck gearbeitet werden.

## 12.1 **Wartungsplan**



### **GEFAHR!**

Es besteht die Restgefahr des Quetschens von Fingern. Versuchen Sie nie, in die Gefahrenstelle zu greifen, ohne dass die Maschine sicher von der pneumatischen Versorgung getrennt wurde. Unterbrechen Sie die pneumatische Versorgung, bevor Sie die Schutzabdeckung, den Gesenkadapter und das Gesenkpaar auswechseln.



### **WARNUNG!**

- Vor Beginn von Wartungs-, Demontage- und Instandhaltungsarbeiten muss die pneumatische Universal Crimpmaschine UP 60 sicher von der pneumatischen Versorgung getrennt sein.
- Instandhaltungsarbeiten dürfen nur von berechtigten und für diese Tätigkeit ausgebildeten Personen ausgeführt werden. Insbesondere Gehäuse und Abdeckungen dürfen nur von fachkundigem Personal entfernt werden.
- Tragen Sie beim Arbeiten mit der pneumatischen Universal Crimpmaschine UP 60 keine lose Kleidung, losen Schmuck oder lange, offene Haare, welche sich in den Teilen der pneumatischen Universal Crimpmaschine UP 60 verfangen können.
- Arbeiten Sie sorgfältig.
- Geeignete Schutzhandschuhe und Schutzbrille bei Schmierungsarbeiten tragen. Beachten Sie die Sicherheitshinweise im "Sicherheitsdatenblatt" des Schmierfettes bzw. Öls.

Regelmäßige Reinigung und Wartung der von außen zugänglichen Teile erhält die Betriebsbereitschaft der Maschine. Zur Reinigung der Maschine keine fasernden Materialien wie Putzwolle o. ä. verwenden. Die Maschine oder Maschinenteile dürfen nicht mit Druckluft gereinigt werden. Die Crimpmaschine oder Maschinenteile dürfen nicht mit harten Gegenständen wie Spachtel, Stahlwolle o. ä. gereinigt werden. Grobe Verschmutzung und Abrieb absaugen.

### 12.1.1 **Täglich**

- Optische Kontrolle der pneumatischen Universal Crimpmaschine UP 60.
- Kontrolle Druckluft (max. 6 bar) an Hausanlage kontrollieren (Nanometer nicht im Lieferumfang enthalten).
- Ölstand Wartungseinheit an Hausanlage überprüfen (nicht im Lieferumfang enthalten).

### 12.1.2 **Wöchentlich**

- Pneumatischen Anschluss trennen.
- Schutzabdeckung des Gesenkadapters entfernen.
- Fetten der Führungsbolzen des Gesenkadapters mit Blaser Swiss Lube Art.-Nr. 00492-01 EP-Universal Fett.
- Schutzabdeckung montieren.

### 12.1.3 Spätestens nach 7 Jahren

Der Stückzähler hat eine nominale Lebensdauer von 7 Jahren. Die sich im Stückzähler befindliche Lithiumbatterie kann nicht gewechselt werden, deshalb muss der komplette Stückzähler ausgetauscht werden.

#### Durchführung:

- Pneumatischen Anschluss trennen.
- Gehäuseabdeckung entfernen (Rückstell-Taster dabei nicht beschädigen!)
- Stückzähler nach vorne herausziehen und elektrischen Anschluss entfernen.
- neuen Stückzähler mit dem elektrischen Anschluss verbinden und in die Masche hinein schieben. Auf festem Sitz in der Maschine achten.
- Gehäuseabdeckung montieren (Rückstell-Taster dabei nicht beschädigen!)

**HINWEIS:**

**Entsorgen Sie die Batterie bzw. den Stückzähler umweltgerecht nach den Vorschriften ihres Landes**

## 13 Fehlersuche und Störungsanalyse



### **GEFAHR!**

Es besteht die Restgefahr des Quetschens von Fingern. Versuchen Sie nie, in die Gefahrenstelle zu greifen, ohne dass die Maschine sicher von der pneumatischen Versorgung getrennt wurde. Unterbrechen Sie die pneumatische Versorgung, bevor Sie die Schutzabdeckung, den Gesenkadapter und das Gesenkpaar auswechseln.



### **WARNUNG!**

- Vor Beginn von Wartungs-, Demontage- und Instandhaltungsarbeiten muss die Crimpmaschine sicher von der pneumatischen Versorgung getrennt sein.
- Instandhaltungsarbeiten dürfen nur von berechtigten und für diese Tätigkeit ausgebildeten Personen ausgeführt werden. Insbesondere Gehäuse und Abdeckungen dürfen nur von fachkundigem Personal entfernt werden.
- Tragen Sie beim Arbeiten mit der pneumatischen Universal Crimpmaschine UP 60 keine lose Kleidung, losen Schmuck oder lange, offene Haare, welche sich in den Teilen der pneumatischen Universal Crimpmaschine UP 60 verfangen können.
- Arbeiten Sie sorgfältig.
- Vor jeder Inbetriebnahme ist zu prüfen, ob alle Sicherheitsvorrichtungen, insbesondere Schutzabdeckungen und Gesenkadapter, angebracht sind und einwandfrei funktionieren.
- Prüfen Sie die Funktionsfähigkeit des Rückstell-Tasters vor Beginn Ihrer Arbeit an der Crimpmaschine. Betätigen Sie bei drohender Gefahr den Rückstell-Taster sofort. Der Rückstell-Taster muss vom Bediener jederzeit direkt zugänglich bleiben. Er darf nicht verdeckt werden!



### **HINWEIS:**

Bei einer Blockade der Gesenke betätigen Sie den Rückstell-Taster und trennen Sie dann die Maschine vom Druckluftnetz.

Bei Problemen steht Ihnen der Molex Kundendienst zu Verfügung.

Service-Adresse:

Molex Application Tooling Group  
2200 Wellington Court  
Lisle, IL 60532, USA

Telefon: +1 (630) 969-4550  
Fax: +1 (630) 505-0049  
Homepage: [www.molex.com](http://www.molex.com)

Halten Sie für das Gespräch bitte alle notwendigen Informationen bereit, u. a.

- Maschinentyp
- Seriennummer der Maschine

## 14 Außerbetriebnahme, Abbau, Demontage



### **GEFAHR!**

Es besteht die Restgefahr des Quetschens von Fingern. Versuchen Sie nie, in die Gefahrenstelle zu greifen, ohne dass die Maschine sicher von der pneumatischen Versorgung getrennt wurde. Unterbrechen Sie die pneumatische Versorgung, bevor Sie die Schutzabdeckung, den Gesenkadapter und das Gesenkpaar auswechseln.



### **WARNUNG!**

- Vor Beginn von Wartungs-, Demontage- und Instandhaltungsarbeiten muss die pneumatische Universal Crimpmaschine UP 60 sicher von der pneumatischen Versorgung getrennt sein.
- Instandhaltungsarbeiten dürfen nur von berechtigten und für diese Tätigkeit ausgebildeten Personen ausgeführt werden. Insbesondere Gehäuse und Abdeckungen dürfen nur von fachkundigem Personal entfernt werden.
- Tragen Sie beim Arbeiten mit der pneumatischen Universal Crimpmaschine UP 60 keine lose Kleidung, losen Schmuck oder lange, offene Haare, welche sich in den Teilen der pneumatischen Universal Crimpmaschine UP 60 verfangen können.
- Es darf nur eine Person an oder mit der Maschine tätig sein!
- Arbeiten Sie sorgfältig.

## 15 Lagerung

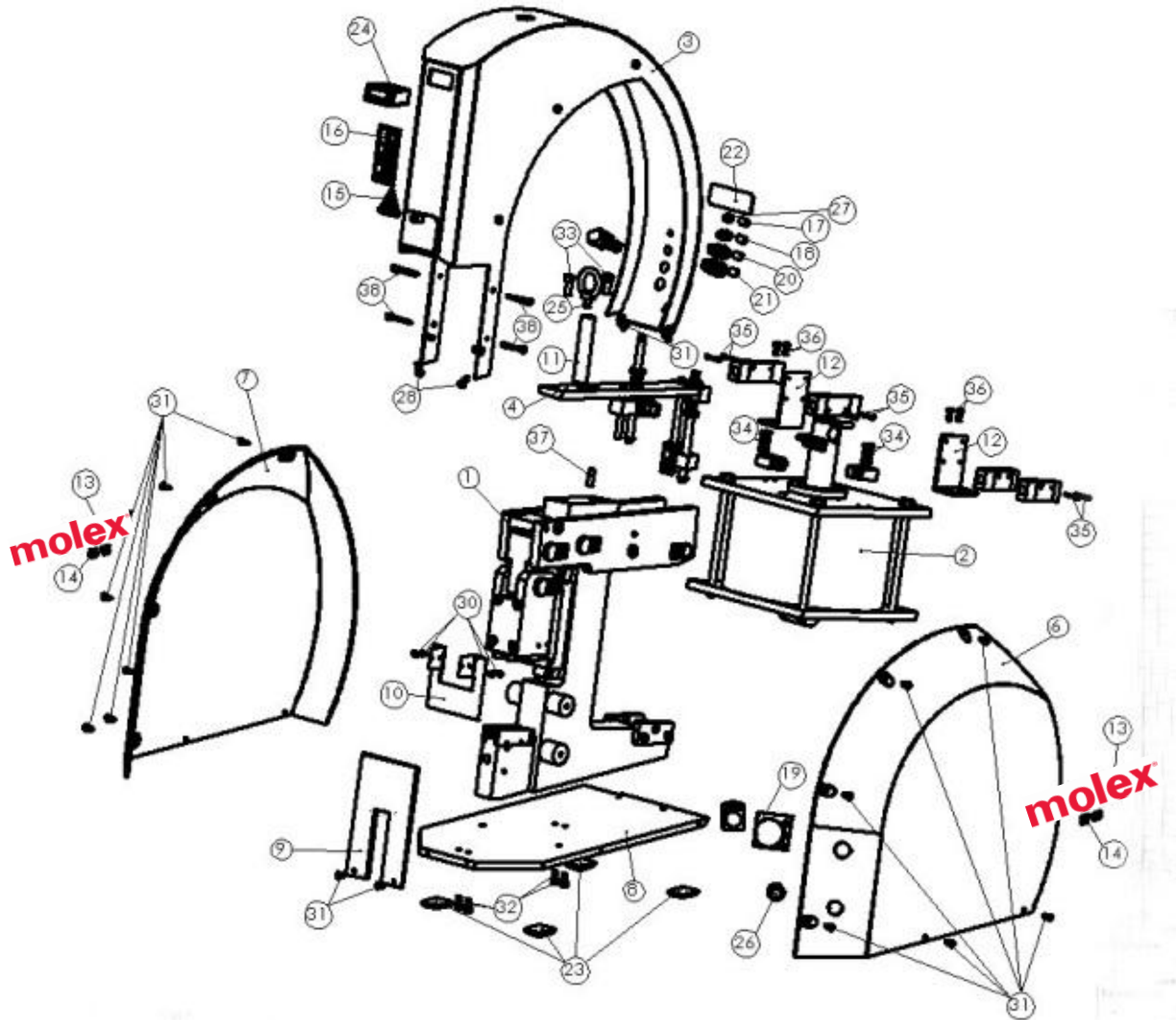
Maschine bei Raumtemperatur in der Originalkiste lagern.

## 16 Entsorgung

Zur Entsorgung der pneumatischen Universal Crimpmaschine UP 60, ist diese an Molex zurück zu liefern.

**17 Ersatzteilliste & Pneumatikschema**

**17.1 Explosionszeichnung**



**17.2 Stückliste Explosionszeichnung**

Pos.-Nr.	Stück	Molex-P/N	Ersatzteil	Bezeichnung
1	1	N/A		Maschinengestell
2	1	63600-2895		Pneumatik Zylinder Ø220
3	1	N/A		Gehäuse
4	1	63801-8911		Verstelleinheit
5	1	N/A		Pneumatik komplett UP 60
6	1	63801-8912	X	Gehäusedeckel rechts
7	1	63801-8913	X	Gehäusedeckel links
8	1	N/A		Grundplatte
9	1	63801-8914	X	Frontschutz
10	1	63801-8915	X	Abdeckschieber
11	1	63801-8916		Transportbuchse
12	2	N/A		Ventilwinkel
13	2	N/A	X	Aufkleber „Molex“ rot
14	2	N/A	X	Aufkleber „UP 60“ schwarz
15	1	N/A	X	Klebeetikett, Warnung Handverletzung
16	1	N/A	X	Aufkleber "Hinweis Fingerschutz"
17	1	N/A	X	Aufkleber DC
18	1	N/A	X	Aufkleber A
19	1	N/A	X	Aufkleber "Release"
20	1	N/A	X	Aufkleber P2
21	1	N/A	X	Aufkleber P1
22	1	N/A	X	Aufkleber Serien-Nr.
23	4	63801-8917		Sockel selbstklebend 3M
24	1	62500-3374	X	Counter
25	1	63801-8918	X	Ringschraube M8-BN258
26	1	62500-3375	X	Wippschalter Marquaed
27	1	62500-3376	X	Netzgeräte-Einbaukupplung
28	2	62500-3377	X	LED Schraube weiß
29	1	62500-3378	X	Steckernetzteil

Pos.-Nr.	Stück	Molex-P/N	Ersatzteil	Bezeichnung
30	4	N/A	X	Linsenschraube mit Iskt. M4x8
31	16	N/A	X	Linsenschraube mit Iskt. M5x12 (verzinkt-blau)
32	4	N/A	X	Zylinderschraube mit Iskt. M6x12 DIN912
33	2	N/A	X	Zylinderschraube mit Iskt. M8x20 DIN912
34	4	N/A	X	Zylinderschraube mit Iskt. M4x25 DIN912
35	6	N/A	X	Zylinderschraube mit Iskt. M3x25 DIN912
36	4	N/A	X	Zylinderschraube mit Iskt. M5x12 DIN912
37	1	N/A	X	Gewindestift mit Iskt. M8x 25 DIN913
38	4	N/A	X	Zylinderschraube mit Iskt. M5x40 DIN912

Alle Ersatzteile, die nicht mit einem „X“ gekennzeichnet sind, sind oder stehen in Verbindung mit sicherheitsrelevanten Bauteilen der Maschine. Die Montage sollte durch Molex erfolgen.

Beim Austausch von sicherheitsrelevanten Bauteilen oder Teilen, die mit diesen in Verbindung stehen, durch den Endanwender, erlischt jeglicher Garantie- und/oder Gewährleistungsanspruch. Der Hersteller schließt des Weiteren jegliche Haftung bei Unfällen, die durch den nicht korrekt durchgeführten Austausch entstanden sind, aus.



### 17.3 Ersatzteil-Zeichnung Zylinder

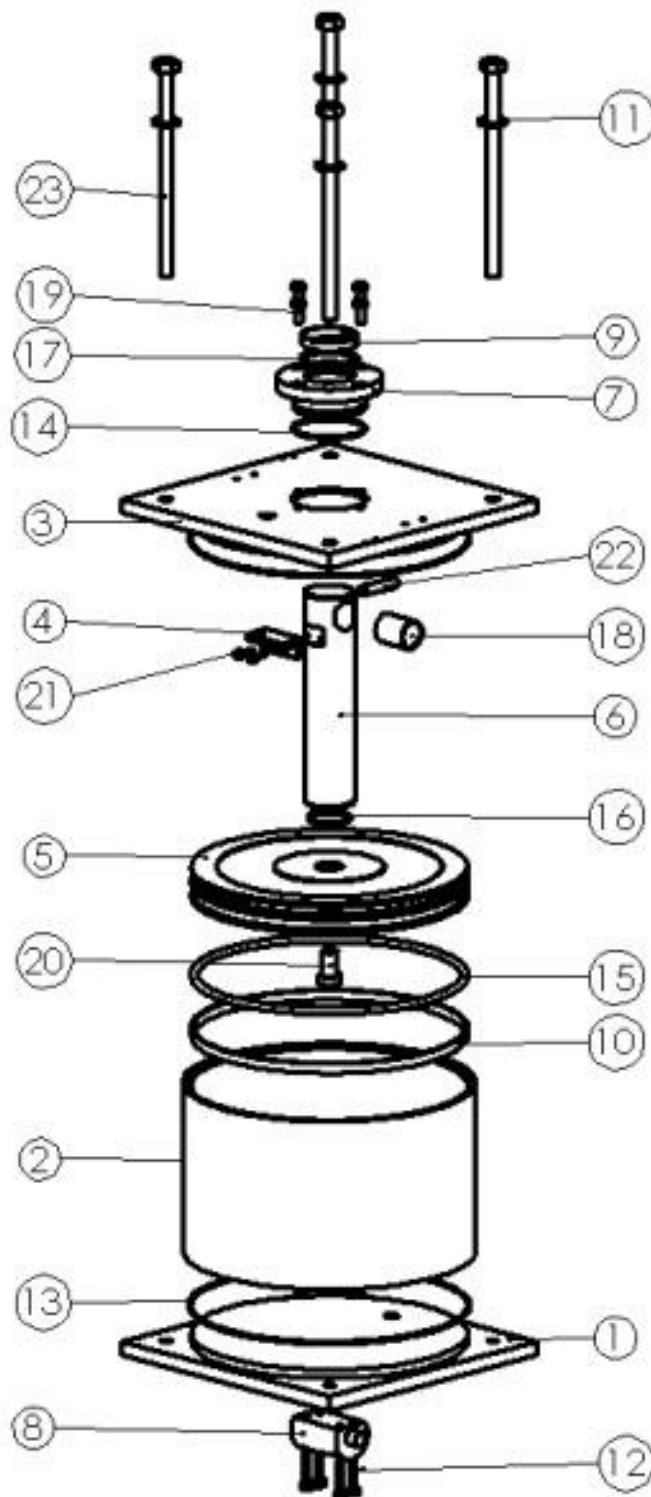


Abb. 17.02

**17.4 Ersatzteilliste Zylinder**

Pos.-Nr.	Stück	Molex P/N	Ersatzteil	Bezeichnung
1	1	N/A		Zylinderboden
2	1	N/A		Zylinderrohr
3	1	N/A		Zylinderdeckel
4	1	N/A		Anschlagwinkel
5	1	N/A		Kolben
6	1	N/A		Kolbenstange
7	1	N/A		Kolbenstangen-Führung
8	1	N/A		Halbwelle
9	1	N/A		Kolbenstangen-Führungsband 2x8x134
10	1	N/A		Kolben-Führungsband 2x8x686
11	4	N/A		Sicherungsscheibe M10
12	4	N/A		Zylinderschraube mit Iskt. DIN912-M5x25
13	2	N/A		O-Ring DIN 3771 - Ø215,57 x 2,62
14	1	N/A		O-Ring DIN 3771 - Ø55 x 2
15	1	N/A		O-Ring DIN 3771 - Ø209.3 x 5,7
16	1	N/A		O-Ring DIN 3771 - Ø31 x 2
17	1	N/A		O-Ring Ø40x3mm
18	1	N/A		Gleitlager PCM 202330 E
19	4	N/A		Zylinderschraube mit Iskt. M6x14 DIN7984
20	1	N/A		Zylinderschraube mit Iskt. M12x20 DIN7984
21	2	N/A		Zylinderschraube mit Iskt. M4x12 DIN912
22	1	N/A		Zylinderstift 8m6x40 DIN6325
23	4	N/A		Sechskantschraube M10x170 DIN931

Alle Ersatzteile, die nicht mit einem „X“ gekennzeichnet sind, sind oder stehen in Verbindung mit sicherheitsrelevanten Bauteilen der Maschine. Die Montage sollte durch Molex erfolgen.

Beim Austausch von sicherheitsrelevanten Bauteilen oder Teilen, die mit diesen in Verbindung stehen, durch den Endanwender, erlischt jeglicher Garantie- und/oder Gewährleistungsanspruch. Der Hersteller schließt des Weiteren jegliche Haftung bei Unfällen, die durch den nicht korrekt durchgeführten Austausch entstanden sind, aus.

17.5 Pneumatikschema

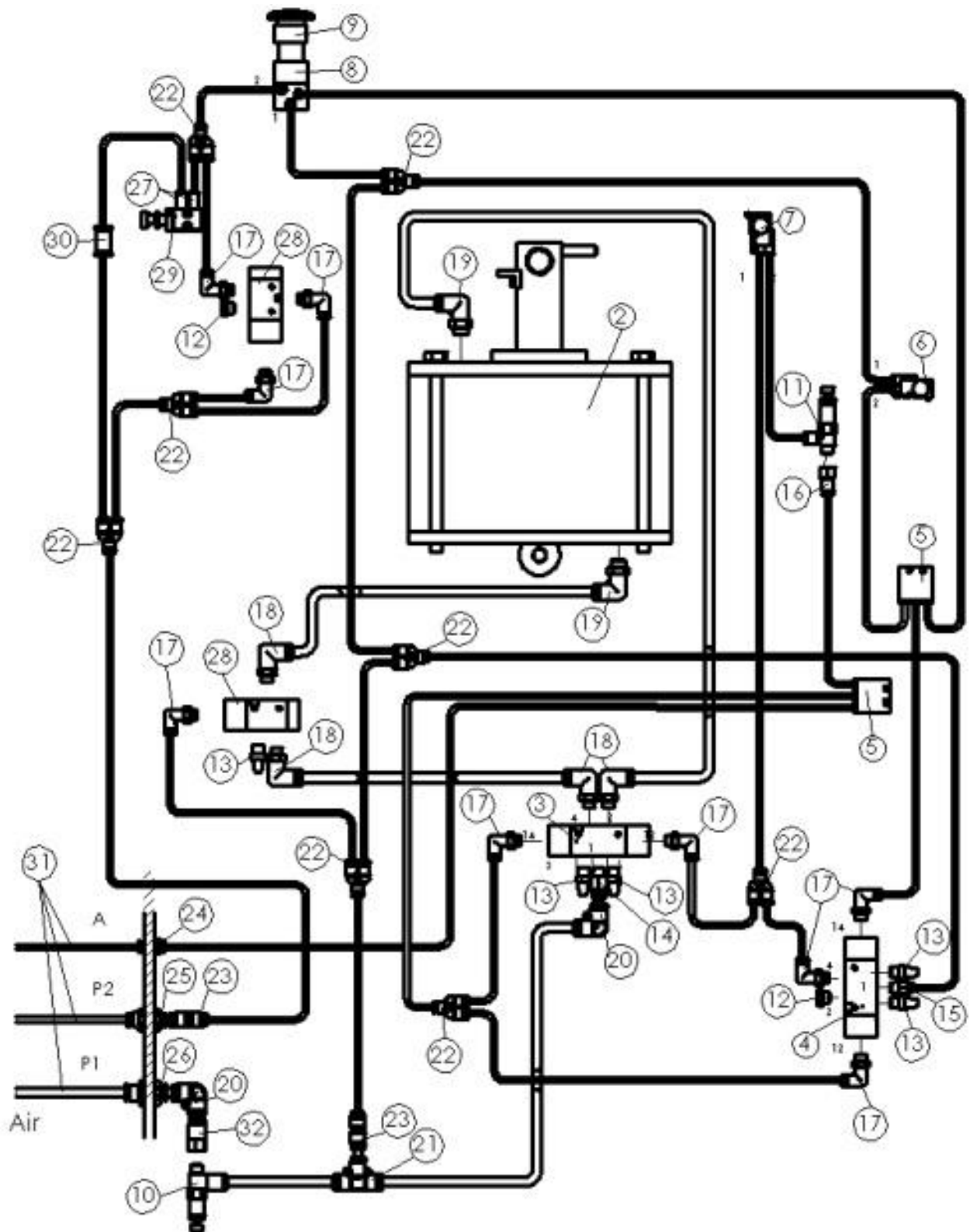


Abb. 17.03

## 17.6 Pneumatik-Stückliste

Pos.-Nr.	Stück	Molex P/N	Ersatzteil	Bezeichnung
1	1	62500-3379	X	Fussschalter komplett
2	1	63600-2895		Pneumatik Zylinder Ø220
3	1	62500-3380	X	5/3 Wege Ventil
4	1	62500-3381	X	5/2 Wege Ventil
5	2	62500-3382	X	Oder Ventil
6	1	62500-3383	X	pneumatisches Mini-Tastventil
7	1	62500-3384	X	pneumatisches Mini-Tastventil mit Rolle
8	1	62500-3385	X	Release 5/2 Grundventil
9	1	62500-3386	X	Pilztaster Ø40
10	1	62500-3387	X	Druckregelventil G1/8 Ø8mm
11	1	62500-3388	X	Druckregelventil G1/8 Ø4
12	2	N/A	X	Stopfen G1/8
13	5	N/A	X	Druckluft-Schalldämpfer G1/8
14	1	N/A	X	Einschraub-Steckverbinder R1/8 - Ø 8mm
15	1	N/A	X	Einschraub-Steckverbinder R1/8 - Ø 4mm
16	1	62500-3392	X	Druckregelventil G1/8 Ø4
17	9	N/A	X	L-Einschraub-Steckverbinder G1/8 - Ø 4mm
18	4	N/A	X	L-Einschraub-Steckverbinder G1/8 - Ø 8mm
19	2	N/A	X	L-Einschraub-Steckverbinder G1/4 - Ø 8mm
20	2	N/A	X	L-Einsteckwinkel Ø 8mm
21	1	N/A	X	T-Steckverbinder Ø8 / Anschluss Ø6
22	8	N/A	X	Y-Steckverbinder Ø4
23	2	N/A	X	Reduziersteckverbinder Ø6/4
24	1	N/A	X	Schott-Steckverbinder Ø 4mm
25	1	N/A	X	Schott-Steckverbinder Ø 6mm
26	1	N/A	X	Schott-Steckverbinder Ø 8mm
27	2	N/A	X	Einschraub-Steckverbinder M5 - Ø 4mm
28	2	62500-3389	X	3/2 Wege Ventil +Feder
29	1	62500-3390	X	3/2 Wege Ventil
30	1	62500-3391	X	Rückschlagventil Ø4
31	1	N/A	X	Schlauchpaket
32	1	N/A	X	Aufschraub-Steckverbinder G1/8 - Ø 8mm
33	1	N/A	X	Schlauch Ø 8mm
34	1	N/A	X	Schlauch Ø 6mm
35	1	N/A	X	Schlauch Ø 4mm

Alle Ersatzteile, die nicht mit einem „X“ gekennzeichnet sind, sind oder stehen in Verbindung mit sicherheitsrelevanten Bauteilen der Maschine. Die Montage sollte durch Molex erfolgen.

Beim Austausch von sicherheitsrelevanten Bauteilen oder Teilen, die mit diesen in Verbindung stehen, durch den Endanwender, erlischt jeglicher Garantie- und/oder Gewährleistungsanspruch. Der Hersteller schließt des Weiteren jegliche Haftung bei Unfällen, die durch den nicht korrekt durchgeführten Austausch entstanden sind, aus.

## 18 Konformitätserklärung

Die Konformitätserklärung wurde im Original zusammen mit dem Lieferschein und der Rechnung der Maschine versendet.

## Table of Contents

1	Operating Instruction .....	39
1.1	Using the Operating Instruction .....	39
1.2	Warning & Safety Precautions in this Operating Instruction .....	39
2	Basic Safety Instructions .....	40
2.1	Responsibilities .....	40
2.2	Notes on Setting up and Operating the Machine .....	40
2.3	Notes on Service and Maintenance .....	40
3	General Information/Product Description/Function.....	41
4	Safety.....	42
4.1	Designed Use.....	42
4.2	Predictable Misuse.....	42
4.3	Responsibilities .....	42
4.4	Hazardous Areas .....	43
4.5	Safety Precautions .....	43
5	Shipment.....	44
5.1	Packing.....	44
5.2	Packing Contents .....	44
6	Technical Description .....	45
6.1	Operators Guide.....	45
6.2	Technical Data .....	46
6.3	Pneumatic Safety Control System .....	46
6.4	Safety Guard .....	46
6.5	Release Button.....	47
6.6	Power Button.....	47
7	Transport and Installation .....	47
7.1	Transport .....	47
7.2	Installation .....	48
8	Commissioning .....	49
8.1	Connecting to Compressed Air Supply .....	49
8.2	Machine Set Up Adjustments: Shut Height of Dies and Return Stroke .....	51
8.2.1.	Shut Height of the Dies .....	51
8.2.2.	Return Stroke.....	51
9	Tooling .....	52
9.1	Mounting Die Adapters.....	52
9.1.1	Mounting of the Upper and Lower Die Adapter .....	52
9.1.2	Mounting the Die Adapter in the Machine .....	53
9.2	Mounting Dies in Adapter.....	54
9.2.1	Mounting Din Square Dies .....	54
9.2.2	Mounting U-Dies .....	55
10	Normal Operation / Production Cycle .....	57
11	Interchangeable Adapters.....	58
12	Maintenance .....	59
12.1	Maintenance Plan .....	60
12.1.1	Daily .....	60
12.1.2	Weekly .....	60
12.1.3	After 7 Years at the latest .....	61

---

13	Problem Handling and Fault Diagnostics .....	62
14	Removal from Service, Demounting, Disassembly .....	63
15	Storage .....	63
16	Disposal .....	63
17	Spare Parts List & Pneumatic Diagram .....	64
17.1	Exploded View Drawing .....	64
17.2	Parts List Exploded View Drawing .....	65
17.3	Exploded View Drawing Cylinder .....	67
17.4	Spare Parts List Cylinder .....	68
17.5	Pneumatic Diagram.....	69
17.6	Spare Parts List pneumatic.....	70
18	Declaration of Conformity .....	70

## 1 Operating Instruction

### 1.1 Using the Operating Instruction

The operation instruction must be constantly within reach of the pneumatic Universal Crimp Machine UP 60.

Every machine operator must read and understand the operating instruction in order to have safe and efficient production with this piece of equipment.

Molex decline to accept any liability for damages that are incurred due to the fact that the instructions on the machine or in the operating instruction have been disregarded.

The user is responsible for supplementing the operating instruction with any instructions resulting from current national regulations for accident prevention and protection of the environment.

**The German original version is legally binding.**

**This operating instruction has to be guarded for later use.**

### 1.2 Warning & Safety Precautions in this Operating Instruction

The following warnings and safety related cautionary notices in the individual chapters alert you to various levels of danger:

#### **DANGER!**



Identifies an **imminent, serious danger**, which, if it is not avoided, will lead to serious injuries or even to death.

#### **CAUTION!**



Identifies a **possible danger**, which, if it is not avoided, will lead to serious injuries or even to death.

#### **ATTENTION!**



Identifies a **potential dangerous situation**, which, if it is not avoided, can lead to medium or minor injuries or material damages.

#### **INFORMATION!**



If this information is not followed, it can lead to a deterioration of the operating procedure.

## **2 Basic Safety Instructions**

The pneumatic Universal Crimp Machine UP 60 has been constructed according to state-of-the-art technology and the acknowledged technical safety regulations.

When carrying out jobs such as installation, putting the machine into operation or setting it up, operation, changing the conditions of use and the mode of operation or carrying out maintenance and service jobs, it is important to observe the procedures for switching off the machine described in the operating instruction.

### **RoHS Information**

The pneumatic Universal Crimp Machine UP 60 complies with the EU-Guideline 2002/95/EG (RoHS).

### **CE**

The pneumatic Universal Crimp Machine UP 60 is CE compliant.

## **2.1 Responsibilities**

The pneumatic Universal Crimp Machine UP 60 may only be operated by suitably trained and authorized personnel. The user must clearly define and observe the responsibilities of the personnel for operation, set-up, maintenance and service.

It is particularly important to define who is responsible for work on the pneumatic equipment. Such work should only be carried out by specially trained staff.

Should the user make any changes to the machine without consulting the manufacturers or the suppliers, the latter will not be liable for any damage that may result.

## **2.2 Notes on Setting up and Operating the Machine**

The pneumatic Universal Crimp Machine UP 60 may only be set up and operated in perfect technical condition, observing all the safety regulations and considering any possible dangers. Before commissioning the machine, it is always important to check whether all safety devices, especially the safety covers, are installed and are functioning correctly.

Safety covers may only be removed when the machine has been disconnected from the air supply. The housing and the covers in particular may only be removed by specially trained personnel.

If you suspect that the machine cannot be operated safely, it must be switched off and secured against anyone accidentally switching it on.

The machine may only be used for the purpose specified in the operating instruction.

The manufacturers and suppliers will not be liable for any damages which may result due to the machine being used for a purpose other than that for which it was intended. This is done entirely at the user's own risk.

## **2.3 Notes on Service and Maintenance**

Disconnect the pneumatic Universal Crimp Machine UP 60 from the air supply before attempting any maintenance work.



### **3 General Information/Product Description/Function**

When the pneumatic Universal Crimp Machine UP 60 is used in accordance with the operating instruction for use, it is safe to operate. If the safety precautions and the warnings are not strictly observed the employment of the pneumatic Universal Crimp Machine UP 60 could be dangerous.



**CAUTION!**

**The pneumatic Universal Crimp Machine UP 60 is only allowed to be operated with a mounted adapter with die set and suitable safety guard.**

The pneumatic Universal Crimp Machine UP 60 is a pneumatic crimp machine for the MOLEX interchangeable crimping system, designed as a complete table top unit. With the pneumatic Universal Crimp Machine UP 60 the most common terminals on the market can be crimped with the MOLEX interchangeable crimping systems.

All other applications of the pneumatic Universal Crimp Machine UP 60 are only permitted with a written permission of the manufacturer. For all unauthorised applications of the pneumatic Universal Crimp Machine UP 60 the manufacturer cannot be held liable for any resultant damage or injury.

According to the type of terminal an interchangeable suitable crimping die is selected and installed into the die holders.

By pressing the pneumatic foot pedal, the crimping cycle of the pneumatic Universal Crimp Machine UP 60 is activated. All pneumatic Universal Crimp Machines UP 60 are equipped with a positive closing mechanism and guarantee a constant crimp quality.

In case of blocked jaws caused by operation or handling errors or wrongly placed terminals, press the release button to open the jaws.

## 4 Safety

### 4.1 Designed Use

- Realization of connections by crimping a cable lug to a cable.

The pneumatic Universal Crimp Machine UP 60 is designed for use with the adapters described in section 9 and 11. The adapters should only be used with the dies specified by MOLEX.

### 4.2 Predictable Misuse

- Every application which is not mentioned in chapter 4.1 „Designed Use“.

### 4.3 Responsibilities

The user of the pneumatic Universal Crimp Machine UP 60 is responsible for making sure that all persons involved in any way, either in the installation or in maintenance of the machine, have been thoroughly trained on the system using the this instruction manual.

The user is also responsible for the training of operators and the instruction must include the following aspects:

- **Purpose of the machine**
- **Hazard zones**
- **Safety rules and regulations**
- **Functionality of the various components of the machine**
- **Proper operation of the machine**

To assure full familiarization with the system, the training must be conducted in the native language of the operators involved.

<b>Staff qualifications required in conjunction with the use of the pneumatic Universal Crimp Machine UP 60:</b>	
<b>Installation Set-up Instruction</b>	Technical personnel with language proficiency in either English, German or French, in addition to the native language of the operator
<b>Operation</b>	Through qualified personnel trained as indicated above
<b>Maintenance Service</b>	Technical personnel with proficiency in English, German or French

The safety instructions, warnings and precautions contained in the individual chapters must be strictly observed by all users and operators.

#### **4.4 Hazardous Areas**

1. Hazardous Area: Area of interchangeable crimping dies  
Person at Risk: Operator  
Type of Hazard: Danger of Crushing
  
2. Hazardous Area: Opened Machine  
Person at Risk: Installation Engineer  
Type of Hazard: Direct or indirect contact with movable parts of the machine,  
Danger of Cutting  
Danger of Crushing

#### **4.5 Safety Precautions**

Please observe the national regulations according to the minimum age of the personnel operating the pneumatic Universal Crimp Machine UP 60. Allowing younger persons access to the machine is strictly prohibited.

- Exercise caution at any time when the pneumatic Universal Crimp Machine UP 60 is switched on.
- Operate the pneumatic Universal Crimp Machine UP 60 in a dry and dust free environment only. The crimp machine is only allowed to be used when it is in complete functional condition.
- When working with the pneumatic Universal Crimp Machine UP 60, do not wear loose clothing, jewellery or long, loose hair that can get caught in the pneumatic Universal Crimp Machine UP 60.
- Prior to starting up the pneumatic Universal Crimp Machine UP 60, make sure it is firmly positioned on a sturdy stand or bench to prevent it from tipping over.
- Check the release button before starting the work on the crimp machine.
- Disconnect the pneumatic Universal Crimp Machine UP 60 from the air supply before attempting any maintenance work. Due to the risk of hand or finger injury, never try to reach into the machine before having assured that the machine is disconnected from the air supply.
- Do not modify the pneumatic Universal Crimp Machine UP 60 nor use it for any purpose for which it was not intended.
- Do not operate the pneumatic Universal Crimp Machine UP 60 until you have studied and fully understood all the instructions described in this instruction manual.
- In cases of a machine malfunction, production must be stopped and the malfunction must be fixed before continuing work with the machine.
- In the case of imminent danger immediately press the release button. The release button must be within the direct reach of the operator. It must not be covered.
- Maintenance work may be performed only by authorized and properly trained personnel.
- Use a chain hoist for the transport of the crimp machine.
- To hoist the crimp machine use the eyebolt. Make sure that the eyebolt is securely tightened.
- During transport and installation of the machine wear suitable safety shoes.
- The machine is not allowed to be used without a mounted adapter and suitable safety guard.
- For maintenance work wear adequate protective gloves and safety glasses.
- Only one person is allowed to work on or with the machine.
- Only trained personal are allowed to work on or with the machine.
- It is only allowed to work with the specified working pressure.

## 5 Shipment

### 5.1 Packing

Upon receipt, unpack the pneumatic Universal Crimp Machine UP 60 carefully and check that you have received all components against the packing slip, declaration of conformity and operating instructions. We recommend that you retain the packing for further dispatch and the storage of the machine.

Dimension:

Length: 790 mm

Width: 390 mm

Height: 720 mm

Gross-Weight: approx. 80 kg

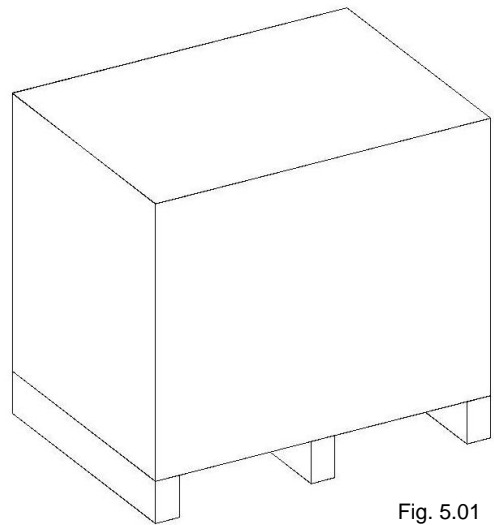


Fig. 5.01



**DANGER!**

**Use a chain hoist for the transport of the crimping machine.**

### 5.2 Packing Contents

- 1 pc UP 60 Basic Machine (order no.: 63801-8900)  
with counter and operating instruction (order no.: TM-638018900)  
(without adapter and die set)
- 1 pc Finger Protection
- 1 pc Pneumatic Foot Pedal with Cover
- 1 pc Hexagon Socket Wrench 8,00 mm
- 1 pc Hexagon Allen Key 2,5 mm
- 1 pc Hexagon Allen Key 2,0 mm
- 1 pc PU Compressed Air Hose Ø 8/6 mm at 1 meter
- 1 pc PU Compressed Air Hose Ø 6/4 mm at 2 meters
- 1 pc PU Compressed Air Hose Ø 4/2 mm at 2 meters
- 1 pc Power Supply 12 Volt with changeable adapter for EU/US/UK/AU

## 6 Technical Description

### 6.1 Operators Guide

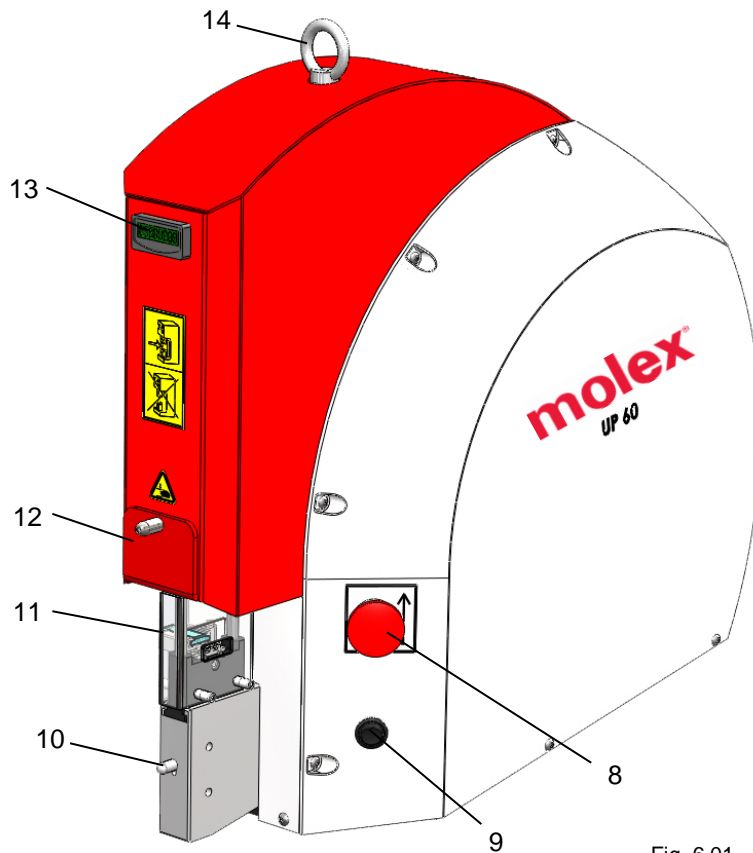


Fig. 6.01

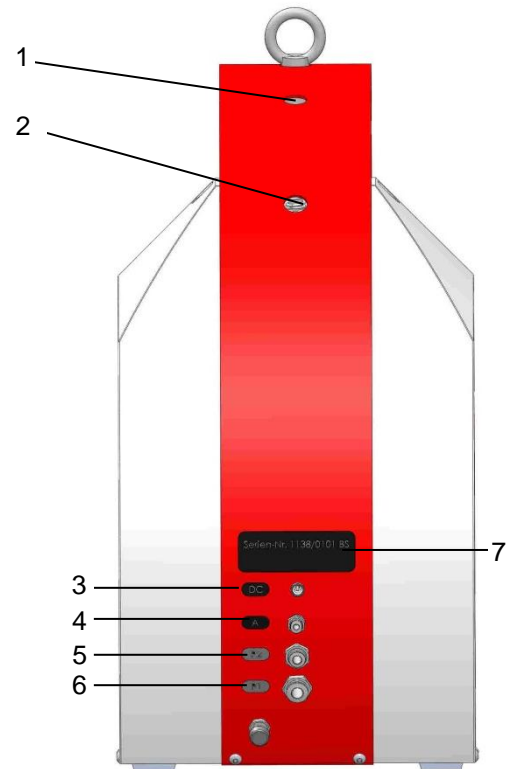


Fig. 6.02

Pos.	Description
01	Basic Setting for Shut Height
02	Return Stroke Setting
03	DC = DC Connection (Light)
04	A = Connection Foot Pedal A
05	P2 = Compressed Air (Foot Pedal)
06	P1 = Compressed Air
07	Name Plate with Serial Number
08	Release Button
09	Light Switch
10	Locking Device for Adapter Mounting
11	Molex Adapter with Safety Guard for UP 60 (not in the scope of delivery)
12	Cover for Adapter Mounting
13	Electronic Piece Counter
14	Eyebolt

## 6.2 Technical Data

### Dimension:

Length:	540 mm
Width:	263 mm
Height (without eyebolt):	515 mm
Height (with eyebolt):	555 mm

Air pressure: max. 6 bar /87 psi

Air Consumption at a stroke of 32 mm: 55 l  
 Air Consumption at a stroke of 10 mm: 17,1 l

Crimp force at 6 bar: 75 kN

Stroke: min. 6 mm  
 max. 32 mm

Weight incl. food pedal: approx. 60 kg (132 lbs)

Noise level: 69 dB(A)

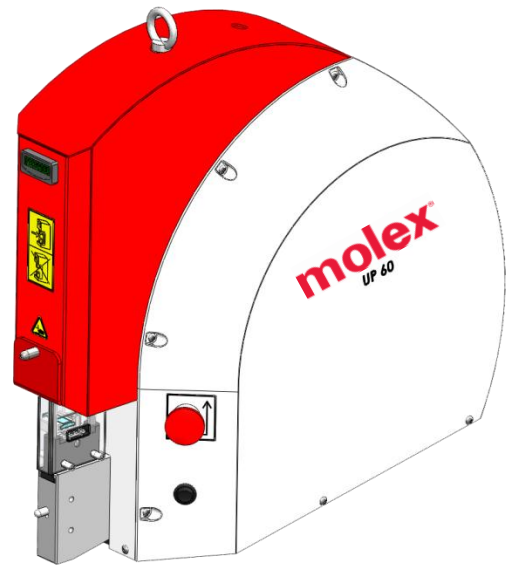


Fig. 6.03

## 6.3 Pneumatic Safety Control System

The pneumatic Universal Crimp Machine UP 60 is equipped with a transparent safety guard for the protection of the operator.



### INFORMATION:

Check compliance with Safety Regulation of the country the machine is installed in.

## 6.4 Safety Guard

Every adapter has a suitable safety guard (in the scope of delivery of the adapter).

Please find the adapters and suitable safety guards in chapter 11.



Fig. 6.04



### INFORMATION:

In case of an accident, because of mishandling or manipulation of the safety guard, the manufacturer cannot be held liable for any resultant damage or injury.

## 6.5 Release Button

In case of jammed jaws caused by operation or handling errors or wrongly placed terminals the jaws can be opened as follows:

- Press Release Button.

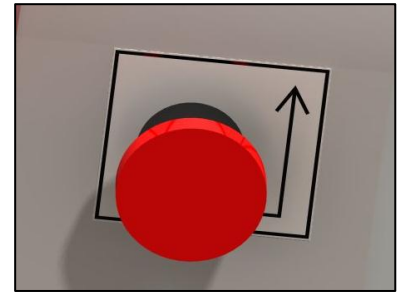


Fig. 6.05

## 6.6 Power Button

Please push the power button (1) to start the pneumatic Universal Crimp Machine.

In case of a separation from air, fall of pressure or operation of the release button the pneumatic Universal Crimp Machine will be disconnected.

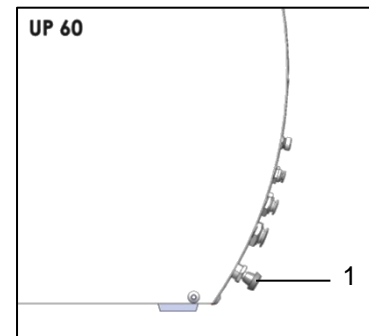


Fig. 6.06

## 7 Transport and Installation

### 7.1 Transport

The weight of the pneumatic Universal Crimp Machines UP 60 is approx. 59 kg (130 lbs).

Screw in the eyebolt (in the scope of the delivery) on the machine.

#### **DANGER!**



- Use a chain hoist for the transport of the crimping machine.
- To hoist the machine use the eyebolt. Make sure that the eyebolt is securely tightened!

#### **CAUTION!**



- Do not carry the machine by hand. Use a chain hoist!

#### **ATTENTION!**



- Tubes must not be damaged.
- During transport and installation of the machine wear suitable safety shoes.



#### **INFORMATION:**

The pneumatic Universal Crimp Machine UP 60 has to be carried with the eyebolt for the transport with the chain hoist.

## 7.2 Installation



### **ATTENTION!**

- Position the pneumatic Universal Crimp Machines UP 60 on a flat surface and assure the stability of the machine. Ensure that the table or bench is stable enough to support the machine in normal use.
- Assure an appropriate table height. The table height is depending on the position of the operator (work in sitting or standing position), according to prEN 894-4:2004, Table A.1.
- Assure an appropriate illumination of the working place. (EN 1837:1999 – chapter 4.2: “The general value of illumination has to be 500 lx [...]”)



### **INFORMATION:**

To reduce production noise or vibration the machine can be placed on an insulating rubber mat.

Place the foot pedal on the floor. No other place is allowed.



### **ATTENTION!**

- Place the tubes on the floor so that they do not cause a trip hazard.
- Do not lay the foot pedal in aisles or walk ways.
- Assure free access to the operating elements of the machine, especially the foot pedal and the release button.
- During transport and installation of the machine wear suitable safety shoes.



### **INFORMATION:**

To work fatigue-proof the user has to take a working position, where the machine is in a right height position and an acceptable usage of the foot pedal is possible. The foot pedal has to be installed in a stable position. The position of the foot pedal should be chosen in that way, that a free access will be possible.



## **8** **Commissioning**

### **8.1** **Connecting to Compressed Air Supply**



#### **DANGER!**

- Due to the risk of hand or finger injury, never try to reach into the machine before having assured that the machine is disconnected from the air supply. Disconnect the air supply before changing the safety guard, the adapter or the dies.



#### **CAUTION!**

- The pneumatic Universal Crimp Machine UP 60 may only be set up and operated in perfect technical condition, observing all the safety regulations and considering any possible dangers.
- The crimp machine is only allowed to be used with mounted dies, die adapter and the suitable safety guard. Pay attention to the correct assignment of adapter to safety guard.
- The crimp machine is only allowed to be used when it is in complete functional condition.
- When working with the pneumatic Universal Crimp Machine UP 60, do not wear loose clothing, jewellery or long, loose hair that can get caught in the pneumatic Universal Crimp Machine UP 60.
- Work with caution.
- In cases of a machine malfunction, production must be stopped and the malfunction must be fixed before continuing work with the machine.
- Only one person is allowed to work on or with the machine.
- Only trained personal are allowed to work on or with the machine.
- Assure free access to the operating elements of the machine, especially the foot pedal and the release button. In the case of imminent danger immediately press the release button. The release button must be within the direct reach of the operator. It must not be covered.
- It is only allowed to work with the specified working pressure.

Connect the hose stem **1** on the foot pedal with the compressed air hose  $\varnothing$  6/4 mm to the connection **P2** on the pneumatic Universal Crimp Machine UP 60 (Fig. 8.01/8.02)

Connect the hose stem **4** on the foot pedal with the compressed air hose  $\varnothing$  4/2 mm to the connection **A** on the pneumatic Universal Crimp Machine UP 60 (Fig. 8.01/8.02)

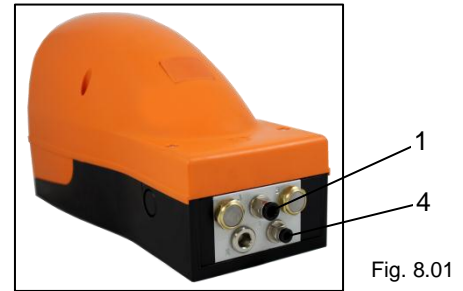


Fig. 8.01

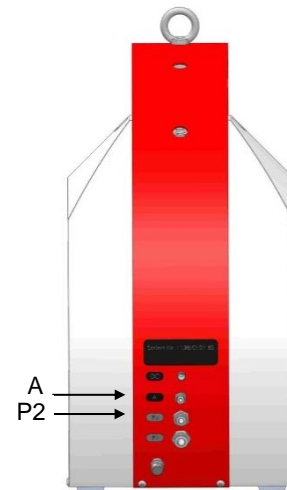


Fig. 8.02

Use the pneumatic Universal Crimp Machine UP 60 only with conditioned air (lubricated and filtered). Standard Filter: 30  $\mu$ m.

Connect the hose stem **P1** of the machine with the tube  $\varnothing$  8/6 mm to the compressed air supply. (Fig. 8.03).

**Air Pressure: 6 bar**



Fig. 8.03



**CAUTION!**

- Connect compressed air supply with supplied compressed air tube (length 1m).
- The machine can only be depressurized by disconnecting the machine from the main air supply (Fig. 8.03, P 1).



**INFORMATION:**

Use only lubricated and filtered compressed air.

## 8.2 Machine Set Up Adjustments: Shut Height of Dies and Return Stroke



### **DANGER!**

- Due to the risk of hand or finger injury, never try to reach into the machine before having assured that the machine is disconnected from the air supply.



### **CAUTION!**

- The crimp machine is only allowed to be used with mounted die set, die adapter and suitable safety guard.
- The crimp machine is only allowed to be used when it is in complete functional condition.
- When working with the pneumatic Universal Crimp Machine UP 60, do not wear loose clothing, jewellery or long, loose hair that can get caught in the pneumatic Universal Crimp Machine UP 60.
- Work with caution.
- In cases of a machine malfunction, production must be stopped and the malfunction must be fixed before continuing work with the machine.
- Only one person is allowed to work on or with the machine.
- Only trained personal are allowed to work on or with the machine.
- It is only allowed to work with the specified working pressure.

### 8.2.1. Shut Height of the Dies

You can adjust the shut height of the dies with a hex socket wrench (Fig.8.05, item 1), depending on the application requirement:

- to increase the shut height, turn it counter clockwise.
- to reduce the shut height, turn it clockwise.

### 8.2.2. Return Stroke

You can adjust the return stroke with the hex socket wrench (Fig. 8.05, item.2), depending on the application requirement:

- to increase the return stroke, turn it counter Clockwise.
- to reduce the return stroke, turn it clockwise.



Fig. 8.04

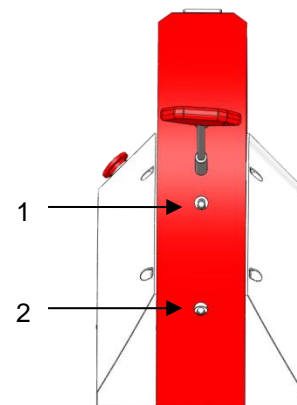


Fig. 8.05

## 9 Tooling

### 9.1 Mounting Die Adapters

#### 9.1.1 Mounting of the Upper and Lower Die Adapter



#### **DANGER!**

- Due to the risk of hand or finger injury, never try to reach into the machine before having assured that the machine is disconnected from the air supply. Disconnect the air supply before changing the safety guard, the adapter or the dies.



#### **CAUTION!**

- The crimp machine is only allowed to be used with mounted adapter and die set and suitable safety guard. Pay attention to the correct assignment of adapter to safety guard.
- The crimp machine is only allowed to be used when it is in complete functional condition.
- Before commissioning the machine, it is always important to check whether all safety devices, especially the safety guards and die adapter, are installed and are functioning correctly.
- When working with the pneumatic Universal Crimp Machine UP 60, do not wear loose clothing, jewellery or long, loose hair that can get caught in the pneumatic Universal Crimp Machine UP 60.
- Work with caution.
- Only one person is allowed to work on or with the machine.
- Only trained personal are allowed to work on or with the machine.
- Assure free access to the operating elements of the machine, especially the foot pedal and the release button. In the case of imminent danger immediately press the release button. The release button must be within the direct reach of the operator. It must not be covered.
- It is only allowed to work with the specified working pressure.

- Slide the upper die adapter (1) over the alignment pillars (3) on the lower die adapter (2) in a centered way.

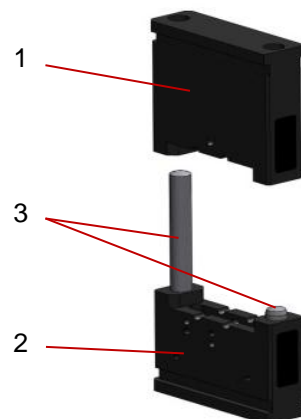


Fig. 9.01

### 9.1.2 Mounting the Die Adapter in the Machine



#### **DANGER!**

- Due to the risk of hand or finger injury, never try to reach into the machine before having assured that the machine is disconnected from the air supply. Disconnect the air supply before changing the safety guard, the adapter or the dies.



#### **CAUTION!**

- The crimp machine is only allowed to be used with mounted adapter and die set and suitable safety guard. Pay attention to the correct assignment of adapter to safety guard.
- The crimp machine is only allowed to be used when it is in complete functional condition.
- Before commissioning the machine, it is always important to check whether all safety devices, especially the safety guards and die adapter, are installed and are functioning correctly.
- When working with the pneumatic Universal Crimp Machine UP 60, do not wear loose clothing, jewellery or long, loose hair that can get caught in the pneumatic Universal Crimp Machine UP 60.
- Work with caution.
- Only one person is allowed to work on or with the machine.
- Only trained personal are allowed to work on or with the machine.
- Assure free access to the operating elements of the machine, especially the foot pedal and the release button. In the case of imminent danger immediately press the release button. The release button must be within the direct reach of the operator. It must not be covered.
- It is only allowed to work with the specified working pressure.

- Disconnect pneumatic supply.
- Remove safety guard (4) and cover for the adapter mounting (3).
- Press the locking device (2) downwards.
- Insert the die adapter (1) into the adapter reception of the machine. This process has to be executed smoothly (without force), otherwise the danger of canting will arise.
- Release locking device (2).
- If necessary move the die adapter (1) back and forth, so that the locking device (2) can lock in place.
- Install the cover for the adapter mounting (3) and the safety guard (4).

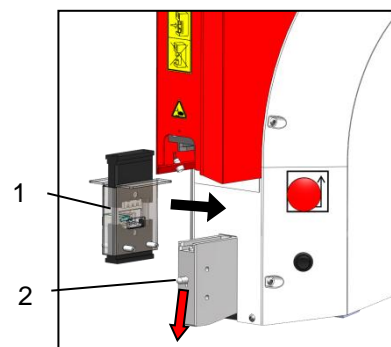


Fig. 9.02

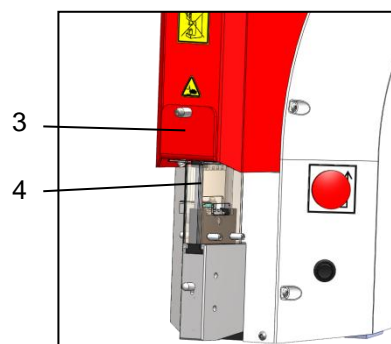


Fig. 9.03

## 9.2 Mounting Dies in Adapter

### 9.2.1 Mounting Din Square Dies



#### **DANGER!**

- Due to the risk of hand or finger injury, never try to reach into the machine before having assured that the machine is disconnected from the air supply. Disconnect the air supply before changing the safety guard, the adapter or the dies.



#### **CAUTION!**

- The crimp machine is only allowed to be used with mounted adapter, safety guard and die set.
- The crimp machine is only allowed to be used when it is in complete functional condition.
- Before commissioning the machine, it is always important to check whether all safety devices, especially the safety guards and die adapter, are installed and are functioning correctly.
- When working with the pneumatic Universal Crimp Machine UP 60, do not wear loose clothing, jewellery or long, loose hair that can get caught in the pneumatic Universal Crimp Machine UP 60.
- Work with caution.
- Only one person is allowed to work on or with the machine.
- Only trained personal are allowed to work on or with the machine.
- Assure free access to the operating elements of the machine, especially the foot pedal and the release button. In the case of imminent danger immediately press the release button. The release button must be within the direct reach of the operator. It must not be covered.
- It is only allowed to work with the specified working pressure.

- Disconnect pneumatic supply.
- Remove the safety guard (3) and the cover for the adapter mounting (2).
- Remove the upper and lower side plates (1).
- Choose the correct die set.
- Place the lower die half onto the adapter and remount the side plate while pressing down the die half.
- Place the upper die half onto the adapter and remount the side plate while pressing the die half upwards.



#### **INFORMATION:**

**Control the right position of the die halves! The size of the profile should be in line!**

- Install the cover for the adapter mounting (2) and the safety guard (3).

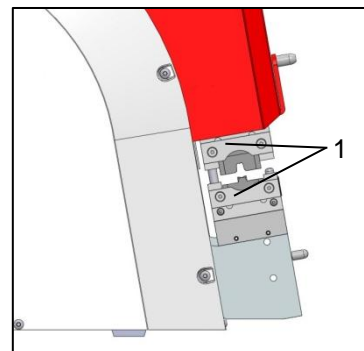


Fig. 9.04

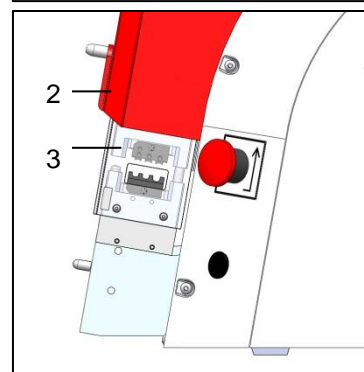


Fig. 9.05

### 9.2.2 Mounting U-Dies



#### **DANGER!**

- Due to the risk of hand or finger injury, never try to reach into the machine before having assured that the machine is disconnected from the air supply. Disconnect the air supply before changing the safety guard, the adapter or the dies.



#### **CAUTION!**

- The crimp machine is only allowed to be used with mounted adapter, safety guard and die set.
- The crimp machine is only allowed to be used when it is in complete functional condition.
- Before commissioning the machine, it is always important to check whether all safety devices, especially the safety guards and die adapter, are installed and are functioning correctly.
- When working with the pneumatic Universal Crimp Machine UP 60, do not wear loose clothing, jewellery or long, loose hair that can get caught in the pneumatic Universal Crimp Machine UP 60.
- Work with caution.
- Only one person is allowed to work on or with the machine.
- Only trained personal are allowed to work on or with the machine.
- Assure free access to the operating elements of the machine, especially the foot pedal and the release button. In the case of imminent danger immediately press the release button. The release button must be within the direct reach of the operator. It must not be covered.
- It is only allowed to work with the specified working pressure.

- Disconnect pneumatic supply.
- Remove the safety guard (4) and the cover for the adapter mounting (3).
- Choose the correct die set.
- Push the pin in the upper adapter half (1) upwards and locate the upper die half correctly within the retention plates.
- Release the pin and move the die half back and forth until the spring locator audibly locates.
- Push the pin in the lower adapter half (2) downwards and locate the lower die half correctly within the retention plates.
- Release the pin and move the die half back and forth until the spring locator audibly locates.

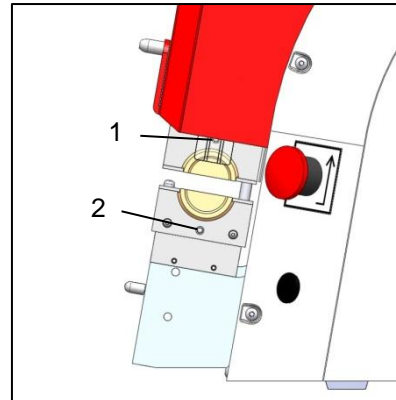


Fig. 9.06

**INFORMATION:**

**Control the right position of the die halves! The size of the profile should be in line!**

- Install the cover for the adapter mounting (3) and the safety guard (4).

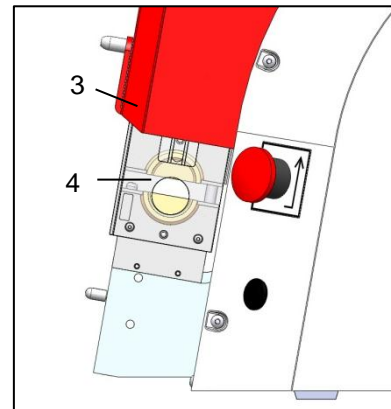


Fig. 9.07



## **10** Normal Operation / Production Cycle



### **DANGER!**

- Due to the risk of hand or finger injury, never try to reach into the machine before having assured that the machine is disconnected from the air supply. Disconnect the air supply before changing the safety guard, the adapter or the dies.



### **CAUTION!**

- The pneumatic Universal Crimp Machine UP 60 may only be set up and operated in perfect technical condition, observing all the safety regulations and considering any possible dangers.
- The crimp machine is only allowed to be used with mounted dies, die adapter and the suitable safety guard. Pay attention to the correct assignment of adapter to safety guard.
- Before commissioning the machine, it is always important to check whether all safety devices, especially the safety guards and die adapter, are installed and are functioning correctly.
- When working with the pneumatic Universal Crimp Machine UP 60, do not wear loose clothing, jewellery or long, loose hair that can get caught in the pneumatic Universal Crimp Machine UP 60.
- Work with caution.
- In cases of a machine malfunction, production must be stopped and the malfunction must be fixed before continuing work with the machine.
- Only one person is allowed to work on or with the machine.
- Only trained personal are allowed to work on or with the machine.
- Assure free access to the operating elements of the machine, especially the foot pedal and the release button. In the case of imminent danger immediately press the release button. The release button must be within the direct reach of the operator. It must not be covered.
- It is only allowed to work with the specified working pressure.



### **ATTENTION!**

- Position the pneumatic Universal Crimp Machines UP 60 on a flat surface and assure the stability of the machine. Ensure that the table or bench is stable enough to support the machine in normal use. During the utilization the machine has to be placed on a table or a similar flat surface.
- Place the foot pedal on the floor. No other place is allowed. The foot pedal must be movable, so that the operator has the possibility to change his position for ergonomic and production needs. Do not lay the foot pedal in aisles or walk ways.
- Place the tubes on the floor so that they do not cause a trip hazard.

1. Insert the crimp contact in the die profile.
2. Insert the wire/cable in position for crimping.
3. Press the foot pedal to start the crimp process.
4. Keep the foot pedal pressed until the crimp cycle is finished.
5. Remove crimped contact.

## 11 Interchangeable Adapters



### INFORMATION:

Die sets are not included in delivery and have to be ordered separately.

### Din Square Die Adapter incl. Safety Guard for UP 60 Molex P/N 63801-8901

Opening suitable for contacts up to  
Ø 25 mm.

All contacts, which are not suitable for  
this opening need another safety guard,  
available on request!

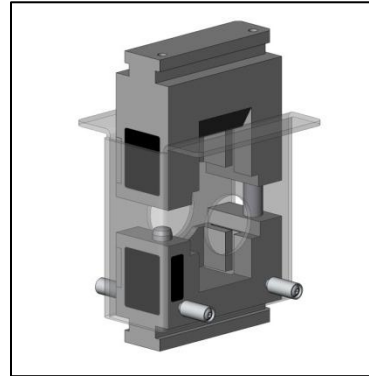


Fig. 11.01

### U-Die Adapter incl. Safety Guard for UP 60

- for U-Dies with a width of 35 mm  
Molex P/N 63801-8902

- for U-Dies with a width of 22 mm  
Molex P/N 63801-8903

Opening suitable for contacts up to Ø 25 mm.  
All contacts, which are not suitable for  
this opening need another safety guard,  
available on request!

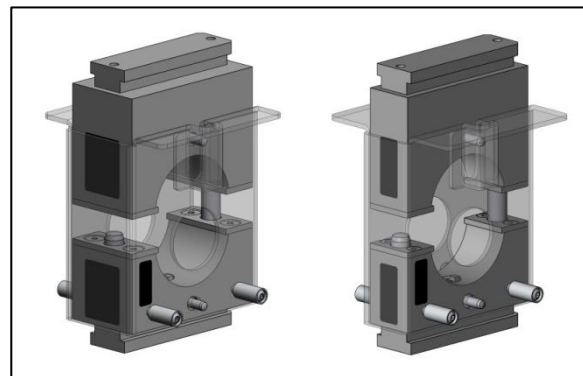


Fig. 11.02

Fig. 11.03

## 12 Maintenance



### **DANGER!**

- Due to the risk of hand or finger injury, never try to reach into the machine before having assured that the machine is disconnected from the air supply. Disconnect the air supply before changing the safety guard, the adapter or the dies.



### **CAUTION!**

- The compressed air connection tube must not be longer than 1 m and has to have a coupling connection.
- Before starting maintenance, disassembly or repair work (incl. safety guards), the crimp machine must be disconnected from air supply.
- Maintenance work may be performed only by authorized and properly trained personnel. The housing and the covers in particular may only be removed by specially trained personnel.
- When working with the pneumatic Universal Crimp Machine UP 60, do not wear loose clothing, jewellery or long, loose hair that can get caught in the pneumatic Universal Crimp Machine UP 60.
- The crimp machine is only allowed to be used when it is in complete functional condition.
- The crimp machine is only allowed to be used with mounted adapter, safety guard and die set. Pay attention to the correct assignment of adapter to safety guard.
- Work with caution.
- Only one person is allowed to work on or with the machine.
- Assure free access to the operating elements of the machine, especially the foot pedal and the release button. In the case of imminent danger immediately press the release button. The release button must be within the direct reach of the operator. It must not be covered.
- It is only allowed to work with the specified working pressure.

## 12.1 Maintenance Plan



### **DANGER!**

- Due to the risk of hand or finger injury, never try to reach into the machine before having assured that the machine is disconnected from the air supply. Disconnect the air supply before changing the safety guard, the adapter or the dies.



### **CAUTION!**

- Before starting maintenance, disassembly or repair work, the crimp machine must be disconnected from air supply.
- Maintenance work may be performed only by authorized and properly trained personnel. The housing and the covers in particular may only be removed by specially trained personnel.
- When working with the pneumatic Universal Crimp Machine UP 60, do not wear loose clothing, jewellery or long, loose hair that can get caught in the pneumatic Universal Crimp Machine UP 60.
- Work with caution.
- Wear protective gloves and safety glasses during lubrication work. Please pay attention to the safety instructions in the “safety data sheet” of the grease.

Regular maintenance and cleaning of the parts which can be reached without opening the machine will prolong the life of the machine. Do not use rough materials to clean the machine such as wire wool. The machine and or machine part should not be cleaned with compressed air. The crimp machine as well as the machine parts must not be cleaned with hard objects like scrapers, steel wool or similar. Vacuum heavily soiled parts and wear.

### 12.1.1 Daily

- Visual inspection of the pneumatic Universal Crimp Machine UP 60.
- Check air pressure (max. 6 bar.) of the house installation (nanometer not in the scope of the delivery).
- Check oil-level of service unit of the house installation (not in the scope of the delivery).

### 12.1.2 Weekly

- Disconnect pneumatic supply.
- Remove safety guard of the adapter.
- Grease the alignment pillars of the adapter with Blaser Swiss Lube Art.-No. 00492-01 EP-Universal Grease.
- Install safety guard.

### 12.1.3 After 7 Years at the latest

The counter has a nominal life of 7 years. The lithium battery of the counter cannot be exchanged therefore the complete counter has to be exchanged.

#### Procedure:

- Disconnect pneumatic supply.
- Remove housing (Pay attention that the release button is not damaged!)
- Pull the counter to the front and disconnect the electrical connection.
- Connect the new counter with the electrical connection and pull it into the machine. Pay attention that it is attached firmly in the machine.
- Mount housing. (Pay attention that the release button is not damaged!)

**INFORMATION:**

**Dispose of the battery resp. the counter according to environmental standards of your country.**

## 13 Problem Handling and Fault Diagnostics



### **DANGER!**

- Due to the risk of hand or finger injury, never try to reach into the machine before having assured that the machine is disconnected from the air supply. Disconnect the air supply before changing the safety guard, the adapter or the dies.



### **CAUTION!**

- Before starting maintenance, disassembly or repair work, the crimping machine must be disconnected from air supply.
- Maintenance work may be performed only by authorized and properly trained personnel. The housing and the covers in particular may only be removed by specially trained personnel.
- When working with the pneumatic Universal Crimp Machine UP 60, do not wear loose clothing, jewellery or long, loose hair that can get caught in the pneumatic Universal Crimp Machine UP 60.
- Work with caution.
- Before commissioning the machine, it is always important to check whether all safety devices, especially the safety guards and die adapter, are installed and are functioning correctly.
- Check the release button before starting the work on the crimp machine. In the case of imminent danger immediately press the release button. The release button must be within the direct reach of the operator. It must not be covered.



### **INFORMATION:**

In case of a blockade of the dies press the release button and disconnect the machine from air supply.

In the event of a problem our customer service personnel will be able to help you.

Molex Application Tooling Group  
2200 Wellington Court  
Lisle, IL 60532, USA

Phone: +1 (630) 969-4550  
Fax: +1 (630) 505-0049  
Homepage: [www.molex.com](http://www.molex.com)

Please have the following information ready when you contact service.

- Machine Type
- Machine serial number

## **14** **Removal from Service, Demounting, Disassembly**



### **DANGER!**

- Due to the risk of hand or finger injury, never try to reach into the machine before having assured that the machine is disconnected from the air supply. Disconnect the air supply before changing the safety guard, the adapter or the dies.



### **CAUTION!**

- Before starting maintenance, disassembly or repair work, the crimping machine must be disconnected from air supply.
- Maintenance work may be performed only by authorized and properly trained personnel. The housing and the covers in particular may only be removed by specially trained personnel.
- When working with the pneumatic Universal Crimp Machine UP 60, do not wear loose clothing, jewellery or long, loose hair that can get caught in the pneumatic Universal Crimp Machine UP 60.
- Only one person is allowed to work on or with the machine at a time!
- Work with caution.

## **15** **Storage**

Store the machine in the original box at room temperature.

## **16** **Disposal**

For the disposal of the pneumatic Universal Crimp Machine UP 60, send it back to Molex.

**17 Spare Parts List & Pneumatic Diagram**

**17.1 Exploded View Drawing**

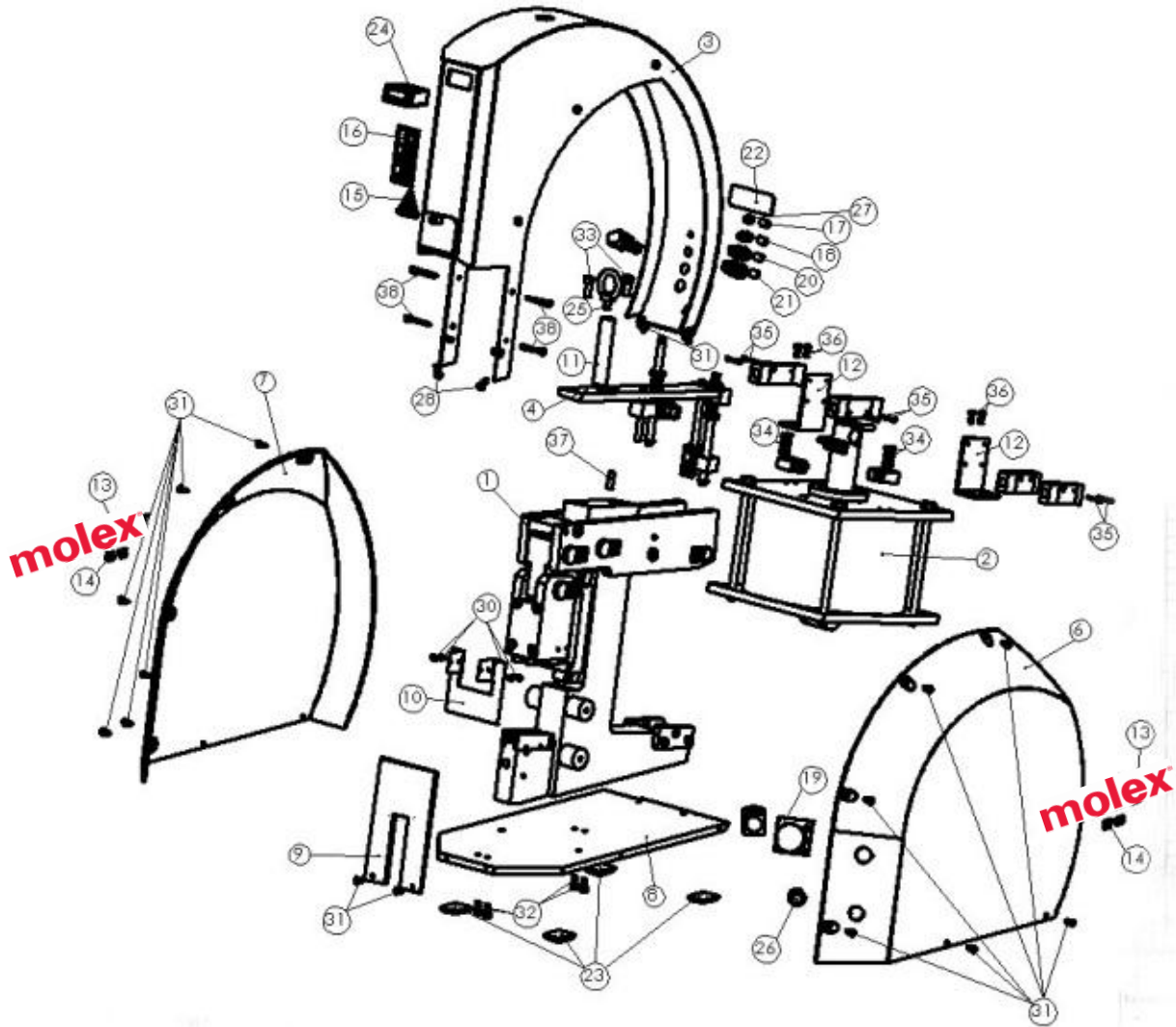


Fig. 17.01



**17.2 Parts List Exploded View Drawing**

Item-No.	Pcs	Molex-P/N	Spare Part	Description
1	1	N/A		Machine frame
2	1	63600-2895		Pneum. Cylinder Ø220
3	1	N/A		Body housing
4	1	63801-8911		Adjusting unit
5	1	N/A		Pneumatic unit complete UP 60
6	1	63801-8912	X	Cover right
7	1	63801-8913	X	Cover left
8	1	N/A		Ground plate
9	1	63801-8914	X	Front Guard
10	1	63801-8915	X	Cover feeder
11	1	63801-8916		feed socket
12	2	N/A		Valve angle
13	2	N/A	X	Label „Molex“ red
14	2	N/A	X	Label „UP 60“ black
15	1	N/A	X	Adhesive Label „Warnung Handverletzung“
16	1	N/A	X	Label "Hinweis Fingerschutz"
17	1	N/A	X	Label „DC“
18	1	N/A	X	Label „A“
19	1	N/A	X	Label "Release"
20	1	N/A	X	Label „P2“
21	1	N/A	X	Label „P1“
22	1	N/A	X	Label „Serien-Nr.“
23	4	63801-8917		Socket self adhesive 3M
24	1	62500-3374	X	Counter
25	1	63801-8918	X	Eye bolt M8-BN258
26	1	62500-3375	X	Rocker Switch Marquaed
27	1	62500-3376	X	Power Supply unit fitting coupling
28	2	62500-3377	X	LED screw white
29	1	62500-3378	X	Power Supply

Item-No.	Pcs	Molex-P/N	Spare Part	Description
30	4	N/A	X	Lens head screw M4x8
31	16	N/A	X	Lens head screw M5x12
32	4	N/A	X	Hex. socket screw M6x12 DIN912
33	2	N/A	X	Hex. socket screw M8x20 DIN912
34	4	N/A	X	Hex. socket screw M4x25 DIN912
35	6	N/A	X	Hex. socket screw M3x25 DIN912
36	4	N/A	X	Hex. socket screw M5x12 DIN912
37	1	N/A	X	Hex. Socket set screw M8x 25 DIN913
38	4	N/A	X	Hex. socket screw M5x40 DIN912

All spare parts which are not marked with an „X“, are safety related parts or in connection with safety related parts of the machine. The assembly should be made from Molex.

If the replacement of the safety related parts or parts, which are in connection with these safety related parts is done by the end-user, every guarantee- and warranty claim expires. The manufacturer excludes any kind of liability for accidents, which are caused of the incorrect replacement.

17.3 Exploded View Drawing Cylinder

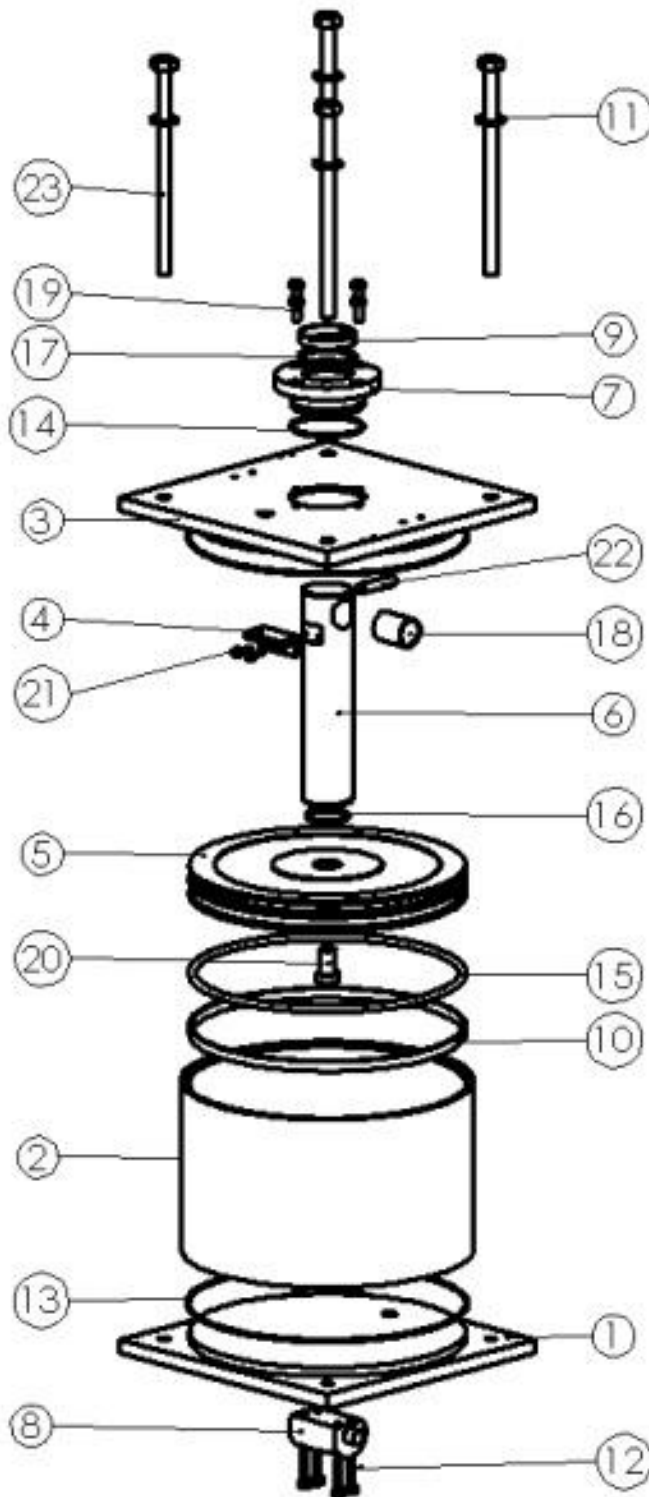


Fig. 17.02

**17.4 Spare Parts List Cylinder**

Item-No.	Pcs	Molex P/N	Spare Part	Description
1	1	N/A		Lower cylinder plate
2	1	N/A		Cylinder housing
3	1	N/A		Upper cylinder plate
4	1	N/A		Angle
5	1	N/A		Piston
6	1	N/A		Piston rod
7	1	N/A		Piston rod guidance
8	1	N/A		Half-Shaft
9	1	N/A		Piston rod ring 2x8x134
10	1	N/A		Piston ring 2x8x686
11	4	N/A		Retaining disc M10
12	4	N/A		Hex. Socket screw DIN912-M5x25
13	2	N/A		O-Ring DIN 3771 - Ø215,57 x 2,62
14	1	N/A		O-Ring DIN 3771 - Ø55 x 2
15	1	N/A		O-Ring DIN 3771 - Ø209.3 x 5,7
16	1	N/A		O-Ring DIN 3771 - Ø31 x 2
17	1	N/A		O-Ring Ø40x3mm
18	1	N/A		Slide bearing PCM 202330 E
19	4	N/A		Hex. Socket screw M6x14 DIN7984
20	1	N/A		Hex. Socket screw M12x20 DIN7984
21	2	N/A		Hex. Socket screw M4x12 DIN912
22	1	N/A		Cylinder bolt 8m6x40 DIN6325
23	4	N/A		Hex. Head screw M10x170 DIN931

All spare parts which are not marked with an „X“, are safety related parts or in connection with safety related parts of the machine. The assembly should be made from Molex.

If the replacement of the safety related parts or parts, which are in connection with these safety related parts is done by the end-user, every guarantee- and warranty claim expires. The manufacturer excludes any kind of liability for accidents, which are caused of the incorrect replacement.

17.5 Pneumatic Diagram

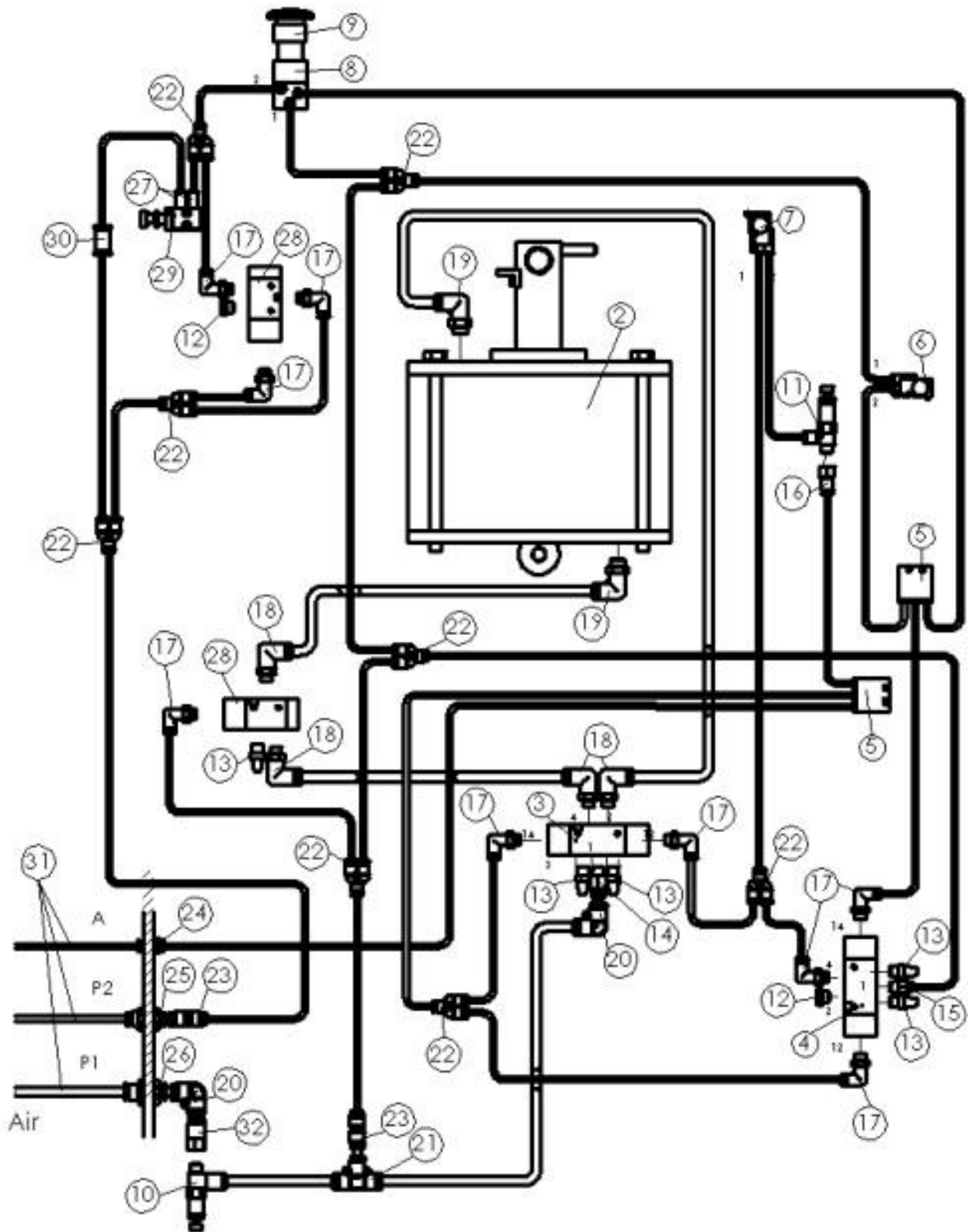


Fig. 17.03

## 17.6 Spare Parts List pneumatic

Item-No.	PCS	Molex-P/N	Spare Part	Description
1	1	62500-3379	X	Foot pedal complete
2	1	63600-2895		Cylinder pneum. Ø220
3	1	62500-3380	X	Pneum. 5/3 Valve
4	1	62500-3381	X	Pneum. 5/2 Valve
5	2	62500-3382	X	Oder Valve
6	1	62500-3383	X	Pneum. Mini Touch Valve
7	1	62500-3384	X	Pneum. Mini Touch Valve with roll
8	1	62500-3385	X	Release 5/2 Valve
9	1	62500-3386	X	Palm Switch Ø40
10	1	62500-3387	X	Pressure valve G1/8 Ø8mm
11	1	62500-3388	X	Pressure valve G1/8 Ø4
12	2	N/A	X	Plug G1/8
13	5	N/A	X	Compressed air-muffler G1/8
14	1	N/A	X	Screw in-Connector R1/8 - Ø 8mm
15	1	N/A	X	Screw in-Connector R1/8 - Ø 4mm
16	1	62500-3392	X	Pressure control valve G1/8 Ø4
17	9	N/A	X	L- Screw in-Connector G1/8 - Ø 4mm
18	4	N/A	X	L- Screw in-Connector G1/8 - Ø 8mm
19	2	N/A	X	L- Screw in-Connector G1/4 - Ø 8mm
20	2	N/A	X	L-Plug angle Ø 8mm
21	1	N/A	X	T-Connector Ø8 / connection Ø6
22	8	N/A	X	Y-Connector Ø4
23	2	N/A	X	Connector Ø6/4
24	1	N/A	X	Schott-Connector Ø 4mm
25	1	N/A	X	Schott-Connector Ø 6mm
26	1	N/A	X	Schott-Connector Ø 8mm
27	2	N/A	X	Screw in-Connector M5 - Ø 4mm
28	2	62500-3389	X	3/2 pneum. valve + spring
29	1	62500-3390	X	3/2 pneum. valve
30	1	62500-3391	X	Back pressure valve Ø4
31	1	N/A	X	Package of tubes
32	1	N/A	X	Screw-Connector G1/8 - Ø 8mm
33	1	N/A	X	Tube Ø 8mm
34	1	N/A	X	Tube Ø 6mm
35	1	N/A	X	Tube Ø 4mm

All spare parts which are not marked with an „X“, are safety related parts or in connection with safety related parts of the machine. The assembly should be made from Molex.

If the replacement of the safety related parts or parts, which are in connection with these safety related parts is done by the end-user, every guarantee- and warranty claim expires. The manufacturer excludes any kind of liability for accidents, which are caused of the incorrect replacement.

## 18 Declaration of Conformity

The original declaration of conformity was supplied together with the delivery note and invoice of the machine.

## Table des Matières

1	Mode d'Emploi .....	73
1.1	Utilisation du Mode d'Emploi .....	73
1.2	Indications Relatives à la Sécurité figurant dans le Mode d'Emploi .....	73
2	Consignes de Sécurité Générales .....	74
2.1	Compétences .....	74
2.2	Remarques Relatives au Réglage et à l'Exploitation de la Machine .....	74
2.3	Remarques Relatives à l'Entretien et à la Maintenance de la Machine.....	74
3	Informations Générales/Description du Produit/Fonction .....	75
4	Sécurité.....	76
4.1	Utilisations .....	76
4.2	Erreurs d'Application Prévisibles .....	76
4.3	Responsabilités.....	76
4.4	Zones de Danger .....	77
4.5	Prescriptions de Sécurité .....	77
5	Livraison.....	78
5.1	Emballage .....	78
5.2	Livraison Machine .....	78
6	Description Technique .....	79
6.1	Éléments de Fonction et d'Utilisation .....	79
6.2	Données Techniques .....	80
6.3	Système Pneumatique de Sécurité.....	80
6.4	Protection de Sécurité.....	80
6.5	Interrupteur d'Arrêt .....	81
6.6	Le bouton d'alimentation.....	81
7	Transport et Mise en Place.....	81
7.1	Transport.....	81
7.2	Mise en Place.....	82
8	Mise en Service .....	83
8.1	Raccordement au Système d'Air Comprimé.....	83
8.2	Réglage de la Machine: Hauteur de Fermeture des Matrice et Course de Retour .....	85
8.2.1	Hauteur de Fermeture des Matrices .....	85
8.2.2	Course de Retour .....	85
9	Assemblage de l'Outil .....	86
9.1	Assemblage de l'Adaptateur .....	86
9.1.1	Assemblage de l'Adaptateur Supérieur et Inférieur .....	86
9.1.2	Assemblage de l'Adaptateur dans la Machine .....	87
9.2	Assemblage des Matrices dans l'Adaptateur.....	88
9.2.1	Montage des Matrices Din Square .....	88
9.2.3	Montage des Matrices U-Die .....	89
10	Utilisation Normale / Exploitation .....	91
11	Adaptateurs Interchangeables.....	92
12	Entretien.....	93
12.1	Maintenance.....	94
12.1.1	Journalier .....	94
12.1.2	Hebdomadaire .....	94
12.1.3	Après 7 années au plus tard.....	95

13	Recherche d'Erreurs et Analyse de Problèmes.....	96
14	Mise hors Service, Démontage.....	97
15	Entreposage.....	97
16	Elimination .....	97
17	Liste des Pièces Détachées & Schéma pneumatique.....	98
17.1	Diagramme des Pièces Détachées.....	98
17.2	Liste des Pièces Détachées.....	99
17.3	Dessin des Pièces Détachées Cylindre .....	101
17.4	Liste des Pièces Détachées Cylindre .....	102
17.5	Schéma Pneumatique.....	103
17.6	Liste des Pièces pneumatique .....	104
18	Déclaration de Conformité .....	104



## 1 Mode d'Emploi

### 1.1 Utilisation du Mode d'Emploi

Le mode d'emploi doit être en permanence disponible sur la Machine pneumatique Universelle à Sertir UP 60. Toute personne chargée de travailler sur la machine doit avoir lu et compris le mode d'emploi, et le respecter lors de la réalisation de travaux sur ou avec la machine.

La société Molex décline toute responsabilité pour les dommages dus à la non-observation des remarques sur la machine ou dans le mode d'emploi.

Le mode d'emploi doit être complété par l'utilisateur de la machine avec les instructions relatives à des prescriptions nationales de prévention des accidents et de l'environnement.

**Seule la version originale allemande est juridiquement valable.**

**Le mode d'emploi est à conserver pour les utilisations futures.**

### 1.2 Indications Relatives à la Sécurité figurant dans le Mode d'Emploi

Les indications suivantes relatives à la sécurité et figurant dans chacun des chapitres du manuel attirent l'attention sur les dangers de différents degrés de gravité.

#### **DANGER!**



Identifie un **danger imminent** qui, s'il n'est pas évité, a pour conséquence des blessures graves ou de mort.

#### **AVERTISSEMENT!**



Identifie un **danger possible**, qui, s'il n'est pas évité, a pour conséquence des blessures graves ou de mort.

#### **ATTENTION!**



Identifie une **situation dangereuse**, qui, s'elle n'est pas évitée, peut avoir pour conséquence des blessures légères ou des dommages de matériel.

#### **INFORMATION!**



Si cette information n'est pas respectée, il peut résulter dans une détérioration du processus de travail.

## **2 Consignes de Sécurité Générales**

La Machine pneumatique Universelle à Sertir UP 60 a été construite selon l'état de la technique et les règlements de sécurité en vigueur.

Pour l'exécution de travaux tels que la mise en place, la mise en service, le réglage, l'exploitation, la modification des conditions d'utilisation et de fonctionnement, l'entretien et la maintenance de la machine, les procédures de coupure prescrites dans le mode d'emploi doivent être observées.

### **Informations sur le RoHS**

La Machine pneumatique Universelle à Sertir UP 60 correspond à la directive UE 2002/95/EG (RoHS).

### **CE**

La Machine pneumatique Universelle à Sertir UP 60 est conforme aux normes CE.

## **2.1 Compétences**

La Machine pneumatique Universelle à Sertir UP 60 ne doit être utilisée que par un personnel autorisé ayant effectué une formation. Les compétences du personnel pour la commande, la préparation, l'entretien et la maintenance doivent être clairement définies par l'utilisateur de la machine et observées. La compétence pour les travaux sur l'équipement pneumatique en particulier doit être clairement définie. Ce genre de travail est réservé à des spécialistes.

Les transformations en propre régie de la machine excluent toute responsabilité du constructeur resp. du fournisseur pour les dommages susceptibles d'en résulter.

## **2.2 Remarques Relatives au Réglage et à l'Exploitation de la Machine**

La Machine pneumatique Universelle à Sertir UP 60 ne doit être montée et exploitée que lorsqu'elle est en parfait état technique et en tenant compte de la sécurité et des dangers éventuels.

Avant chaque mise en service, il est indispensable de s'assurer que tous les équipements de sécurité, en particulier les protections de sécurité, sont en place et fonctionnent correctement. Les protections de sécurité ne doivent être enlevés qu'à l'arrêt de la machine et quand elle est débranché du réseau pneumatique.

Les recouvrements en particulier ne doivent être enlevés que par un personnel qualifié.

Quand on considère que la machine ne peut plus fonctionner sans dangers, elle doit être mise hors service et verrouillée contre un redémarrage involontaire.

La machine ne doit être utilisée que dans le but décrit dans le mode d'emploi.

Le constructeur et/ou le fournisseur décline toute responsabilité pour les dommages dus à une utilisation non conforme; les risques sont à la seule charge de l'utilisateur.

## **2.3 Remarques Relatives à l'Entretien et à la Maintenance de la Machine**

Débranchez la Machine pneumatique Universelle à Sertir UP 60 du réseau pneumatique avant d'effectuer toute opération de maintenance.

### **3 Informations Générales/Description du Produit/Fonction**

Si la Machine pneumatique Universelle à Sertir UP 60 est utilisée conformément au mode d'emploi, elle présente toutes les caractéristiques de sécurité d'exploitation. Si les prescriptions de sécurité ne sont pas respectées strictement, la Machine pneumatique Universelle à Sertir UP 60 peut pourtant présenter des dangers.



#### **AVERTISSEMENT!**

**N'utilisez la Machine pneumatique Universelle à Sertir UP 60 qu'avec l'adaptateur et la protection de sécurité appropriée MONTES!**

La Machine pneumatique Universelle à Sertir UP 60 est une machine pneumatique pour le système à sertir MOLEX, conçue comme machine à table. La Machine pneumatique à Sertir UP 60 est prévu pour la sertissage de la plupart des cosses à sertir avec le système à sertir interchangeable MOLEX.

Pour toutes autres utilisations de la Machine pneumatique Universelle à Sertir UP 60, il faut demander l'accord écrit du constructeur. L'utilisation de la Machine pneumatique Universelle à Sertir UP 60 non autorisée par le constructeur est non-déterminer et le constructeur décline toute responsabilité pour les dommages qui en découleraient.

La matrice interchangeable est sélectionnée selon le type de la cosse à sertir.

La Machine pneumatique Universelle à Sertir UP 60 sert les cosses à sertir par la commande à pied pneumatique. Toutes les Machines Pneumatiques Universelles à Sertir UP 60 sont équipées par un système de verrouillage pneumatique qui garanti une qualité équivalent.

Quand les mâchoires restent coincée à cause d'un maniement ou manœuvre incorrect ou faux placement de la cosse, appuyer l'interrupteur d'arrêt et les mâchoires s'ouvrent.

## 4 Sécurité

### 4.1 Utilisations

- Réalisation de raccordements par sertissage d'une cosse à sertir sur le câble.

La Machine pneumatique Universelle à Sertir UP 60 est conçue pour utilisation avec les adaptateurs décrits dans les chapitres 9 et 11. Les adaptateurs doivent être uniquement équipés de matrices de sertissage conformes aux spécifications de MOLEX. La Machine pneumatique Universelle à Sertir UP 60, combinée avec adaptateur, protège-doigts et matrices de sertissage ne peut être utilisées que pour la production de sertissage.

### 4.2 Erreurs d'Application Prévisibles

- Tous les cas qui ne sont pas mentionnés dans le chapitre 4.1 „Utilisations“.

### 4.3 Responsabilités

L'exploitant de la Machine pneumatique Universelle à Sertir UP 60 est responsable de ce que toute personne chargée de l'installation ou de l'entretien du machine connaisse avec précision le contenu du mode d'emploi accompagnant la machine.

Il est en outre responsable de la formation du personnel de service, qui doit couvrir les points suivants:

- **Domaine d'utilisation de la machine**
- **Zones de danger**
- **Prescriptions de sécurité**
- **Fonctionnement des différents éléments de la machine**
- **Maniement de la machine**

Pour garantir une bonne compréhension de la formation concernant la machine, il convient que cette formation soit donnée dans la langue du personnel de service.

<b>Qualifications nécessaires du personnel pour l'opération de la Machine pneumatique Universelle à Sertir UP 60</b>	
<b>Montage Mise en service Instruction</b>	Personnel qualifié technique parlant la langue Allemand, Français ou l'Anglais et la langue du personnel de service.
<b>Maniement</b>	Employés qualifiés, instruit par personnel qualifié technique
<b>Maintenance Service</b>	Techniciens spécialisés, parlant la langue Allemand, Français ou l'Anglais.

Les consignes de sécurité et les indications relatives à la sécurité figurant dans le mode d'emploi doivent être rigoureusement respectées par l'exploitant et l'utilisateur.

#### **4.4 Zones de Danger**

1. Zone de danger: Zone des matrices interchangeableables  
Personne en danger: Utilisateur  
Type de danger: Risque d'écrasement
2. Zone de danger: Machine ouverte  
Personne en danger: Technicien d'installation  
Type de danger: Contact direct ou indirect avec des pièces desserrées de la machine  
Risque de coupure  
Risque d'écrasement

#### **4.5 Prescriptions de Sécurité**

Les normes de sécurité nationales concernant l'âge légal minimum pour l'utilisation de Machine pneumatique Universelle à Sertir UP 60 doivent être respectées. Il est strictement interdit de permettre l'accès à la Machine pneumatique Universelle à Sertir UP 60 à des personnes plus jeunes.

- Faites preuve de prudence lorsque la Machine pneumatique Universelle à Sertir UP 60 est en marche.
- Ne faites fonctionner la Machine pneumatique Universelle à Sertir UP 60 que dans des locaux secs et propres. La machine ne doit être mise en service qu'en parfait état de marche.
- Lors de travaux avec la Machine pneumatique Universelle à Sertir UP 60, ne portez ni vêtements amples ni pendentifs, ni cheveux détachés, qui risqueraient d'être happés par les pièces de la machine.
- Assurez-vous avant le mise en service que la Machine pneumatique Universelle à Sertir UP 60 est bien fixé sur le support stable et ne risque pas de basculer.
- Vérifiez le bon fonctionnement du interrupteur d'arrêt avant de commencer à travailler sur la Machine pneumatique Universelle à Sertir UP 60.
- Débranchez la Machine pneumatique Universelle à Sertir UP 60 du réseau pneumatique avant d'effectuer toute opération de maintenance. Ne touchez jamais le point de pression (outil) avant de vous assurer que la Machine pneumatique Universelle à Sertir UP 60 est débranchée du réseau pneumatique.
- Ne modifiez pas la Machine pneumatique Universelle à Sertir UP 60 et ne l'utiliser que pour le domaine d'utilisation prévu.
- Ne faites fonctionner la Machine pneumatique Universelle à Sertir UP 60 qu'après avoir lu et compris toutes les instructions.
- En cas de dysfonctionnements, il faut arrêter de travailler sur la machine, solutionner les pannes avant de reprendre le travail avec la machine.
- En cas de danger imminent appuyez immédiatement sur l'interrupteur d'arrêt. L'interrupteur d'arrêt doit, à tout moment, rester directement accessible pour l'utilisateur. Il ne doit pas être recouvert.
- Les opérations de réparation ne doivent être effectuées que par le personnel autorisé et formé à cette activité.
- Un appareil de levage de taille suffisante doit être utilisé pour le transport de la machine.
- L'anneau de manutention doit être utilisé pour soulever la machine à sertir. Assurez-vous que celui-ci est fermement vissé.
- Portez des chaussures de sécurité adaptées lors du transport et de l'installation du groupe hydraulique.
- La Machine pneumatique Universelle à Sertir UP 60 ne doit pas être utilisée sans adaptateur et protection de sécurité montés.
- Portez gants et lunettes de protection appropriés pendant les opérations de réparation.
- Une seule personne doit travailler sur ou avec la machine.
- Seul un personnel formé est autorisé à travailler sur la machine.
- L'utilisation de l'machine n'est autorisée qu'avec la pression à air comprimé prescrite.

## 5 **Livraison**

### 5.1 **Emballage**

Déballez avec soin la Machine pneumatique Universelle à Sertir UP 60 et contrôlez la livraison avec les documents (Récépissé de livraison, Déclaration de conformité, Mode d'emploi). Pour un transport futur et pour l'entreposage, conservez l'emballage original.

Dimension:

Longueur: 790 mm  
Largeur: 390 mm  
Hauteur: 720 mm

Poids total: ca. 80 kg

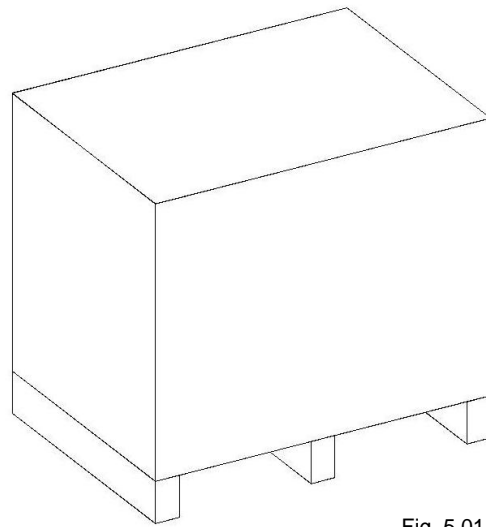


Fig. 5.01

**DANGER!**



**Un appareil de levage de taille suffisante doit être utilisé pour le transport de la machine.**

### 5.2 **Livraison Machine**

- 1 pc Machine pneumatique Universelle à Sertir UP 60 (numéro de commande: 63801-8900) avec compteur et mode d'emploi (numéro de commande: TM-638018900) (sans adaptateur et matrices)
- 1 pc Protège-Doigts
- 1 pc Commande à Pied pneumatique avec Protection
- 1 pc Clé à Canon 6-pans 8,0 mm
- 1 pc Clé pour Vis 6-pans intérieurs 2,5 mm
- 1 pc Clé pour Vis 6-pans intérieurs 2,0 mm
- 1 pc PU Tuyaux d'air comprimé Ø 8/6 mm à 1 mètre
- 1 pc PU Tuyaux d'air comprimé Ø 6/4 mm à 2 mètre
- 1 pc PU Tuyaux d'air comprimé Ø 4/2 mm à 2 mètre
- 1 pc L'adaptateur à l'écart 12-Volt avec adaptateur interchangeable pour EU/US/UK/AU

## 6 Description Technique

### 6.1 Éléments de Fonction et d'Utilisation

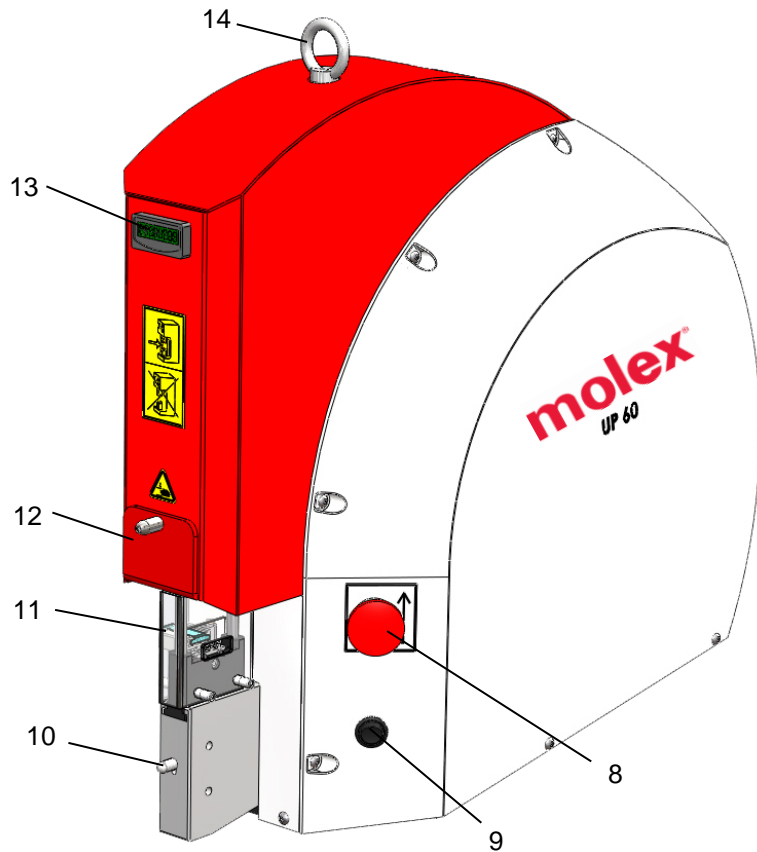


Fig. 6.01

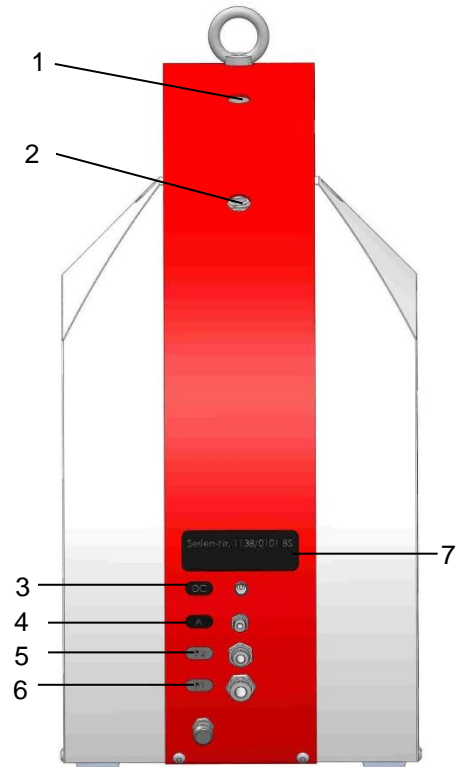


Fig. 6.02

Pos.	Description
01	Réglage pour Position des Mâchoires
02	Réglage de la Course de Retour
03	DC = Connexion DC (Lumière)
04	A = Pression de Commande
05	P2 = Air Comprimé (Commande à Pied)
06	P1 = Air Comprimé
07	Plaque d'Identification avec le Numéro de Série
08	Interrupteur d'Arrêt
09	Commutateur d'Eclairage
10	Bouton de Déverrouillage pour monter les Adaptateurs
11	Molex Adaptateur et Protection de Sécurité pour UP 60 (non inclus dans la livraison)
12	Couvercle pour l'Assemblage de l'Adaptateur
13	Compteur de Pièces Electronique
14	L'Anneau de Manutention

## 6.2 Données Techniques

### Dimension:

Longueur:	540 mm
Largeur:	263 mm
Hauteur (sans l'anneau):	515 mm
Hauteur (avec l'anneau):	555 mm

Air comprimé : max. 6 bar / 87 psi

### Consommation d'air:

- en cas d'un course de 32mm:	55 l
- en cas d'un course de 10mm:	17,1 l

Force de sertissage à 6 bar 75 kN

Course min.	6 mm
Course max.:	32 mm

Poids (incl. Pédale): env. 60 kg

Niveau sonore: 69 dB(A)

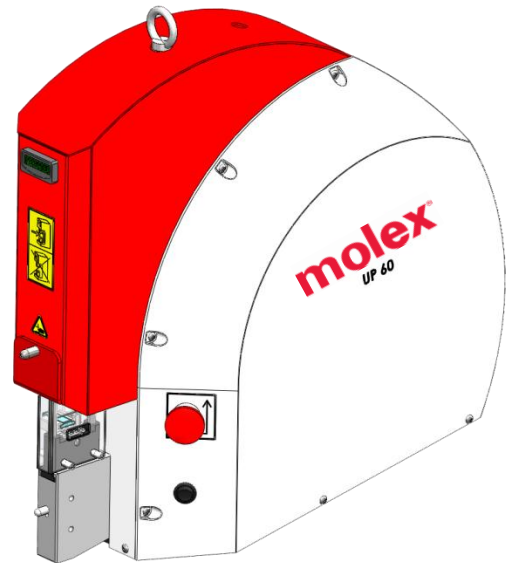


Fig. 6.03

## 6.3 Système Pneumatique de Sécurité

La Machine pneumatique Universelle à Sertir UP 60 est équipée d'un système de protection pour la sécurité de l'opérateur.



### INFORMATION:

Prenez en considération les prescriptions de sécurité dans le pays d'utilisations.

## 6.4 Protection de Sécurité

Chaque adaptateur dispose de sa propre protection de sécurité (Fig. 6.04). (Compris dans la livraison du adaptateur interchangeable).

Vous trouvez dans chapitre 11 les adaptateurs interchangeables et les protections de sécurité appropriées.



Fig. 6.04



### INFORMATION:

En cas d'un accident provoqué par la manipulation dans le système de sécurité, le constructeur décline toute responsabilité pour les dommages qui en découlerait.



## 6.5 Interrupteur d'Arrêt

Quand les mâchoires restent coincées à cause d'un maniement ou manœuvre incorrect ou faux placement de la cosse, appuyez l'interrupteur d'arrêt et les mâchoires s'ouvrent.

- Appuyez l'interrupteur d'arrêt.

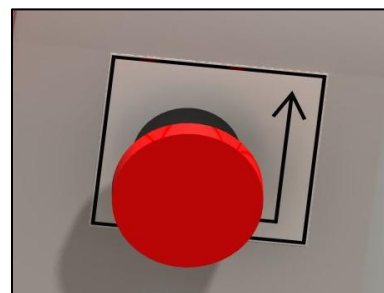


Fig. 6.05

## 6.6 Le bouton d'alimentation

Le bouton d'alimentation (1) doit être enfoncé pour que la Machine pneumatique Universelle à Sertir UP 60 est prêt à démarrer.

En cas de séparation d'air, de la chute de pression d'air ou actionnement du bouton de réinitialisation, la Machine pneumatique Universelle à Sertir UP 60 arrête.

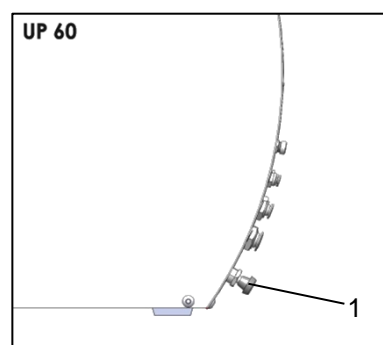


Fig. 6.06

## 7 Transport et Mise en Place

### 7.1 Transport

Le poids total de la Machine pneumatique Universelle à Sertir UP 60 est de 59 kg.

Vissez la vie, qui est incluse, sur la machine.

#### **DANGER!**



- Un appareil de levage de taille suffisante doit être utilisé pour le transport de la machine.
- L'anneau de manutention doit être utilisé pour soulever la machine à sertir. Assurez-vous que celui-ci est fermement vissé!

#### **AVERTISSEMENT!**



- Ne transportez pas la machine manuellement. Un appareil de levage de taille suffisante doit être utilisé.

#### **ATTENTION!**



- Les tuyaux ne doivent pas être endommagés.
- Portez des chaussures de sécurité adaptées lors du transport et/ou de l'installation de la machine.



#### **INFORMATION:**

Pour le transport il y a une vis, qui est incluse de la livraison. Cette vis doit être fixée sur la machine.

## 7.2 Mise en Place



### **ATTENTION!**

- Posez la Machine pneumatique Universelle à Sertir UP 60 sur une surface plane et assurez-vous de sa stabilité. Assurez-vous que la surface est assez robuste pour supporter le poids de la machine dans des conditions d'utilisation normales
- Assurez-vous d'une hauteur de table appropriée. Celle-ci dépend de la position de l'utilisateur (position de travail assise ou debout) conformément à prEN 894-4:2004, adaptez le tableau A.1.
- Assurez-vous que le poste de travail est suffisamment éclairé. (EN 1837:1999 – Chapitre 4.2: " En règle générale la valeur d'éclairément préconisée est de minimum 500 lx [...] " )



### **INFORMATION:**

La pose d'un tapis caoutchouc antidérapant sous la machine permettra de réduire bruits et vibrations.

Posez la commande à pied pneumatique sur le sol. Tout positionnement de la commande à pied autre que sur le sol est interdit.

### **ATTENTION!**



- Déplacez les tuyaux sur le sol de telle façon à empêcher tout risque de trébucher.
- Ne posez pas la commande à pied sur des voies de circulation.
- Il faut garantir un accès dégagé aux éléments de commande de la machine. Ceci vaut particulièrement pour la commande à pied et l'interrupteur d'arrêt.
- Portez des chaussures de sécurité adaptées lors du transport et/ou de l'installation de la machine.



### **INFORMATION:**

Pour un travail infatigable, l'opérateur doit avoir une position de travail, ce qui permet un correct positionnement de la hauteur de la machine et un fonctionnement efficace du Pédale à Pied. Il est important de s'assurer que le Pédale à Pied est installé stable. La position doit être choisie de façon à fonctionnement efficace et d'un accès plus facile.

## **8** Mise en Service

### **8.1** Raccordement au Système d'Air Comprimé



#### **DANGER!**

Il existe un risque résiduel d'écrasement des doigts. N'essayez jamais de toucher la zone dangereuse sans que la machine soit déconnectée en toute sécurité d'approvisionnement pneumatique. Débranchez la machine du réseau pneumatique avant de changer la protection de sécurité, l'adaptateur ou des matrices.



#### **AVERTISSEMENT!**

- La Machine pneumatique Universelle à Sertir UP 60 ne doit être montée et exploitée que lorsqu'elle est en parfait état technique et en tenant compte de la sécurité et des dangers éventuels.
- La machine à sertir ne doit être mise en service que lorsque les matrices, l'adaptateur et la protection de sécurité sont montés. Assurez-vous que la protection de sécurité correspond à l'adaptateur.
- La machine à sertir ne doit être mise en service qu'en parfait état de marche.
- Lors de travaux avec la Machine pneumatique Universelle à Sertir UP 60, ne porter ni vêtements amples ni pendentifs, ni cheveux détachés, qui risqueraient d'être happés par les pièces de la machine.
- Travaillez avec précaution.
- En cas de dysfonctionnements, il faut arrêter de travailler sur la machine, solutionner les pannes avant de reprendre le travail avec la machine.
- Une seule personne doit travailler sur ou avec la machine.
- Seul un personnel formé est autorisé à travailler sur la machine.
- Il faut garantir un accès dégagé aux éléments de commande de la machine. Ceci vaut particulièrement pour la commande à pied et l'interrupteur d'arrêt. En cas de danger imminent appuyez immédiatement sur l'interrupteur d'arrêt. L'interrupteur d'arrêt doit, à tout moment, rester directement accessible pour l'utilisateur. Il ne doit pas être recouvert.
- Une seule personne doit travailler sur ou avec la machine.

Relier le raccord **1** de la commande à pied avec raccord **P2** de la machine (Fig. 8.01/8.02).  
(Tuyaux d'air comprimé Ø 6/4 mm).

Relier le raccord **4** de la commande à pied avec raccord **A** de la machine (Fig. 8.01/8.02).  
(Tuyaux d'air comprimé Ø 4/2 mm)



Fig. 8.01

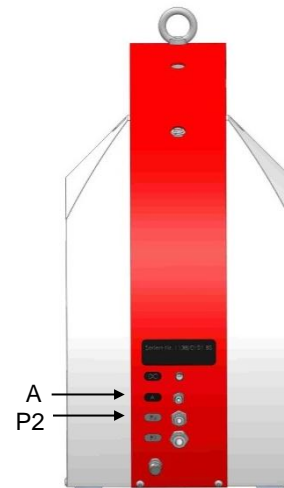


Fig. 8.02

Utilisez la Machine pneumatique Universelle à Sertir UP 60 seulement avec d'air comprimé conditionné (huilé et filtré).  
Filtre standard: 30 µm.

Reliez le raccord **P1** de la machine avec le tuyau Ø 8/6 mm au système d'air comprimé. (Fig. 8.03, Pos. 1)

**Air comprimé: 6 bars.**



Fig. 8.03



#### **AVERTISSEMENT!**

- **La décompression de la machine intervient uniquement par débranchement du tuyau pneumatique principal. (Fig. 8.03, Pos 1)**
- **Connectez la machine au système d'air comprimé avec le tube livré (longueur: 1m).**



#### **INFORMATION:**

**Utilisez seulement de l'air comprimé purifié et propre.**

## 8.2 Réglage de la Machine: Hauteur de Fermeture des Matrice et Course de Retour



### **DANGER!**

Il existe un risque résiduel d'écrasement des doigts. N'essayez jamais de toucher la zone dangereuse sans que la machine soit déconnectée en toute sécurité d'alimentation pneumatique.



### **AVERTISSEMENT!**

- La machine à sertir ne doit être mise en service qu'avec matrices, adaptateur et protection de sécurité montés.
- La machine à sertir ne doit être mise en service qu'en parfait état de marche.
- Lors de travaux avec la Machine pneumatique Universelle à Sertir UP 60, ne porter ni vêtements amples ni pendentifs, ni cheveux détachés, qui risqueraient d'être happés par les pièces de la machine.
- Travaillez avec précaution.
- En cas de dysfonctionnements, il faut arrêter de travailler sur la machine, solutionner les pannes avant de reprendre le travail avec la machine.
- Une seule personne doit travailler sur ou avec la machine.
- Seul un personnel formé est autorisé à travailler sur la machine.
- L'utilisation de la machine n'est autorisée qu'avec la pression à air comprimé prescrite.

### 8.2.1 Hauteur de Fermeture des Matrices

- Vous pouvez régler l'hauteur de fermeture des matrices avec le clé à canon 8 mm avec le six-pans avant (Fig. 8.05, Pos. 1), selon les besoins d'application:
  - écart agrandi: tourner en sens inverse des aiguilles d'une montre.
  - écart diminué: tourner dans le sens des aiguilles d'une montre.



Fig. 8.04

### 8.2.2 Course de Retour

- Vous pouvez régler la course de retour avec le clé à canon 8 mm avec le six-pans avant (Fig. 8.05, Pos. 2), selon les besoins d'application:
  - écart agrandi: tourner en sens inverse des aiguilles d'une montre.
  - écart diminué: tourner dans le sens des aiguilles d'une montre.

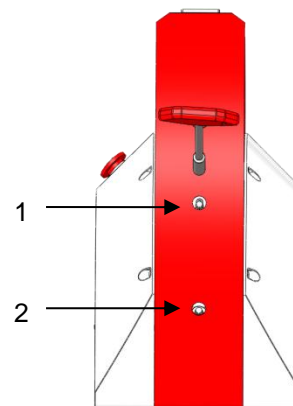


Fig. 8.05

## 9 Assemblage de l'Outil

### 9.1 Assemblage de l'Adaptateur

#### 9.1.1 Assemblage de l'Adaptateur Supérieur et Inférieur



#### **DANGER!**

Il existe un risque résiduel d'écrasement des doigts. N'essayez jamais de toucher la zone dangereuse sans vous assurer que la machine est débranchée du réseau pneumatique. Débranchez la machine du réseau pneumatique avant de changer l'adaptateur, la protection de sécurité ou des matrices.



#### **AVERTISSEMENT!**

- La machine à sertir ne doit être mise en service qu'avec adaptateur, protection de sécurité appropriée et matrices montés. Assurez-vous que la protection de sécurité correspond à l'adaptateur.
- La machine à sertir ne doit être mise en service qu'en parfait état de marche.
- Avant chaque mise en service, il est indispensable de s'assurer que tous les équipements de sécurité, en particulier les recouvrements de protection et l'adaptateur, sont en place et fonctionnent correctement.
- Lors de travaux avec la Machine pneumatique Universelle à Sertir UP 60, ne porter ni vêtements amples ni pendentifs, ni cheveux détachés, qui risqueraient d'être happés par les pièces de la machine.
- Travaillez avec précaution.
- Une seule personne doit travailler sur ou avec la machine.
- Seul un personnel formé est autorisé à travailler sur la machine.
- Il faut garantir un accès dégagé aux éléments de commande de la machine. Ceci vaut particulièrement pour la commande à pied et l'interrupteur d'arrêt. En cas de danger imminent appuyez immédiatement sur l'interrupteur d'arrêt. L'interrupteur d'arrêt doit, à tout moment, rester directement accessible pour l'utilisateur. Il ne doit pas être recouvert.
- L'utilisation de la machine n'est autorisée qu'avec la pression à air comprimé prescrite.

- Glissez l'adaptateur supérieur (1) par les broches guides (3) sur l'adaptateur inférieur (2). Assurez-vous du parallélisme.

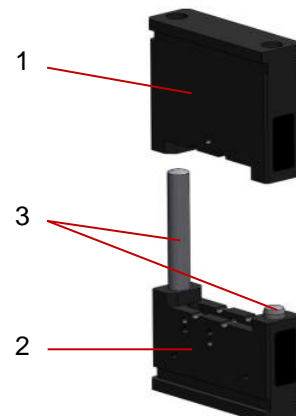


Fig. 9.01

### 9.1.2 Assemblage de l'Adaptateur dans la Machine



#### **DANGER!**

Il existe un risque résiduel d'écrasement des doigts. N'essayez jamais de toucher la zone dangereuse sans vous assurer que la machine est débranchée du réseau pneumatique. Débranchez la machine du réseau pneumatique avant de changer l'adaptateur, la protection de sécurité ou des matrices.



#### **AVERTISSEMENT!**

- La machine à sertir ne doit être mise en service qu'avec adaptateur, protection de sécurité appropriée et matrices montés. Assurez-vous que la protection de sécurité correspond à l'adaptateur.
- La machine à sertir ne doit être mise en service qu'en parfait état de marche.
- Avant chaque mise en service, il est indispensable de s'assurer que tous les équipements de sécurité, en particulier les recouvrements de protection et l'adaptateur, sont en place et fonctionnent correctement.
- Lors de travaux avec la Machine pneumatique Universelle à Sertir UP 60, ne porter ni vêtements amples ni pendentifs, ni cheveux détachés, qui risqueraient d'être happés par les pièces de la machine.
- Travaillez avec précaution.
- Une seule personne doit travailler sur ou avec la machine.
- Seul un personnel formé est autorisé à travailler sur la machine.
- Il faut garantir un accès dégagé aux éléments de commande de la machine. Ceci vaut particulièrement pour la commande à pied et l'interrupteur d'arrêt. En cas de danger imminent appuyez immédiatement sur l'interrupteur d'arrêt. L'interrupteur d'arrêt doit, à tout moment, rester directement accessible pour l'utilisateur. Il ne doit pas être recouvert.
- L'utilisation de la machine n'est autorisée qu'avec la pression à air comprimé prescrite.

- Débranchez la machine du réseau pneumatique.
- Démontez la protection de sécurité (4) et le couvercle pour l'assemblage de l'adaptateur (3).
- Pressez le bouton de déverrouillage (2) vers le bas.
- Insérez l'adaptateur (1) complet dans la réception de l'adaptateur de la machine. Ce processus doit être réalisé sans force, car autrement il existe un risque de verrouillage.
- Relâchez le bouton de déverrouillage (2).
- Bougez l'adaptateur (1) avant-arrière si nécessaire, pour que le déverrouillage (2) puisse enclencher.
- Montez le couvercle pour l'assemblage de l'adaptateur (3) et la protection de sécurité (4).

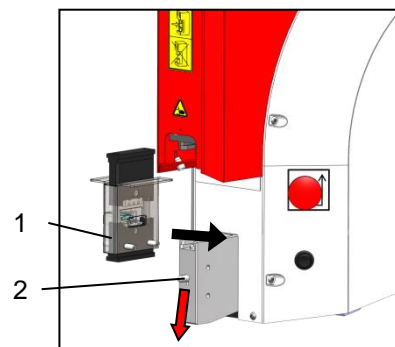


Fig. 9.02

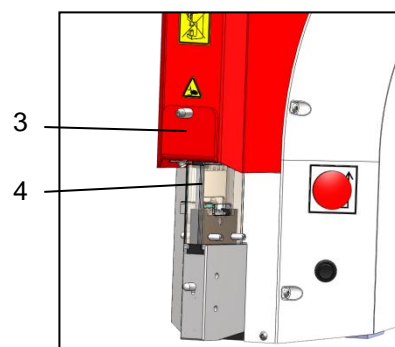


Fig. 9.03

## 9.2 Assemblage des Matrices dans l'Adaptateur

### 9.2.1 Montage des Matrices Din Square



#### **DANGER!**

Il existe un risque résiduel d'écrasement des doigts. N'essayez jamais de toucher la zone dangereuse sans vous assurer que la machine est débranchée du réseau pneumatique. Débranchez la machine du réseau pneumatique avant de changer l'adaptateur, la protection de sécurité ou des matrices.



#### **AVERTISSEMENT!**

- La machine à sertir ne doit être mise en service qu'avec adaptateur, protection de sécurité et matrices montés.
- La machine à sertir ne doit être mise en service qu'en parfait état de marche.
- Avant chaque mise en service, il est indispensable de s'assurer que tous les équipements de sécurité, en particulier les recouvrements de protection et l'adaptateur, sont en place et fonctionnent correctement.
- Lors de travaux avec la Machine pneumatique Universelle à Sertir UP 60, ne porter ni vêtements amples ni pendentifs, ni cheveux détachés, qui risqueraient d'être happés par les pièces de la machine.
- Travaillez avec précaution.
- Une seule personne doit travailler sur ou avec la machine.
- Seul un personnel formé est autorisé à travailler sur la machine.
- Il faut garantir un accès dégagé aux éléments de commande de la machine. Ceci vaut particulièrement pour la commande à pied et l'interrupteur d'arrêt. En cas de danger imminent appuyez immédiatement sur l'interrupteur d'arrêt. L'interrupteur d'arrêt doit, à tout moment, rester directement accessible pour l'utilisateur. Il ne doit pas être recouvert.
- L'utilisation de la machine n'est autorisée qu'avec la pression à air comprimé prescrite.

- Débranchez la machine du système pneumatique.
- Démontez la protection de sécurité (3) et le couvercle pour l'assemblage de l'adaptateur (2).
- Démontez le panneau latéral supérieur et inférieur (1).
- Choisissez les matrices.
- Placez la matrice inférieure dans l'adaptateur et remontez le panneau latéral en pressant la matrice vers le bas.
- Placez la matrice supérieure dans l'adaptateur et remontez le panneau latéral en pressant la matrice vers le haut.



#### **INFORMATION:**

Vérifiez la position correcte de la matrice inférieure et supérieure. Les tailles des profils doivent répondre à l'autre.

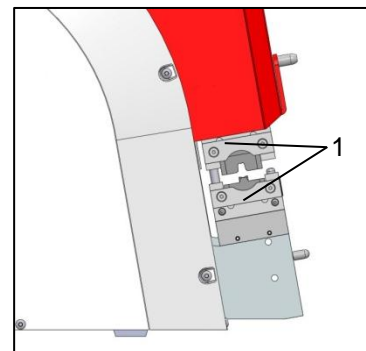


Fig. 9.04

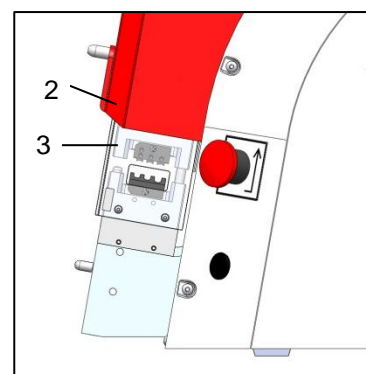


Fig. 9.05

- Montez le couvercle pour l'assemblage de l'adaptateur (2) et la protection de sécurité (3).



### 9.2.3 Montage des Matrices U-Die



#### **DANGER!**

Il existe un risque résiduel d'écrasement des doigts. N'essayez jamais de toucher la zone dangereuse sans vous assurer que la machine est débranchée du réseau pneumatique. Débranchez la machine du réseau pneumatique avant de changer l'adaptateur, la protection de sécurité ou des matrices.



#### **AVERTISSEMENT!**

- La machine à sertir ne doit être mise en service qu'avec adaptateur, protection de sécurité et matrices montés.
- La machine à sertir ne doit être mise en service qu'en parfait état de marche.
- Avant chaque mise en service, il est indispensable de s'assurer que tous les équipements de sécurité, en particulier les recouvrements de protection et l'adaptateur, sont en place et fonctionnent correctement.
- Lors de travaux avec la Machine pneumatique Universelle à Sertir UP 60, ne porter ni vêtements amples ni pendentifs, ni cheveux détachés, qui risqueraient d'être happés par les pièces de la machine.
- Travaillez avec précaution.
- Une seule personne doit travailler sur ou avec la machine.
- Seul un personnel formé est autorisé à travailler sur la machine.
- Il faut garantir un accès dégagé aux éléments de commande de la machine. Ceci vaut particulièrement pour la commande à pied et l'interrupteur d'arrêt. En cas de danger imminent appuyez immédiatement sur l'interrupteur d'arrêt. L'interrupteur d'arrêt doit, à tout moment, rester directement accessible pour l'utilisateur. Il ne doit pas être recouvert.
- L'utilisation de la machine n'est autorisée qu'avec la pression à air comprimé prescrite.

- Débranchez la machine du système pneumatique.
- Démontez la protection de sécurité (4) et le couvercle pour l'assemblage de l'adaptateur (3).
- Choisissez les matrices.
- Poussez le goujon de l'adaptateur supérieur (1) vers le haut, ceci permet de positionner la matrice correctement sous les plaquettes latérales.
- Lâcher le goujon et effectuez des petits mouvements latéraux avec la matrice supérieure jusqu'à entendre le verrouillage de la fixation dans la matrice.
- Poussez le goujon de l'adaptateur inférieur (2) vers le bas, ceci permet de positionner la matrice correctement sous les plaquettes latérales.
- Lâcher le goujon et effectuez des petits mouvements latéraux avec la matrice inférieure jusqu'à entendre le verrouillage de la fixation dans la matrice.



**INFORMATION:**  
Vérifiez la position correcte de la matrice inférieure et supérieure. Les tailles des profils doivent répondre à l'autre.

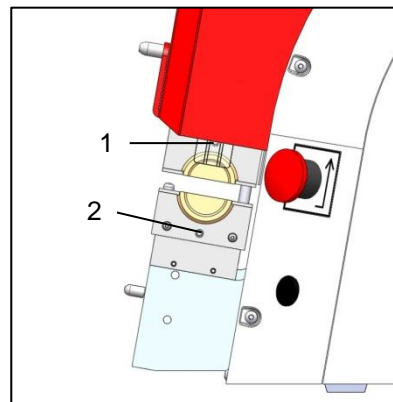


Fig. 9.06

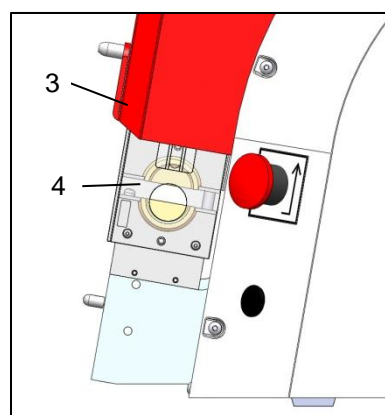


Fig. 9.07

- Montez le couvercle pour l'assemblage de l'adaptateur (3) et la protection de sécurité (4).

## **10** Utilisation Normale / Exploitation



### **DANGER!**

Il existe un risque résiduel d'écrasement des doigts. N'essayez jamais de toucher la zone dangereuse sans vous assurer que la machine est débranchée du réseau pneumatique. Débranchez la machine du réseau pneumatique avant de changer l'adaptateur, la protection de sécurité ou des matrices.



### **AVERTISSEMENT!**

- La Machine pneumatique Universelle à Sertir UP 60 ne doit être montée et exploitée que lorsqu'elle est en parfait état technique et en tenant compte de la sécurité et des dangers éventuels.
- La machine à sertir ne doit être mise en service que lorsque les matrices, l'adaptateur et la protection de sécurité appropriée sont montés. Assurez-vous que la protection de sécurité correspond à l'adaptateur.
- La machine à sertir ne doit être mise en service qu'en parfait état de marche. La machine à sertir ne doit être qu'avec les protections de sécurité montées.
- Lors de travaux avec la Machine pneumatique Universelle à Sertir UP 60, ne porter ni vêtements amples ni pendentifs, ni cheveux détachés, qui risqueraient d'être happés par les pièces de la machine.
- Travaillez avec précaution.
- En cas de dysfonctionnements, il faut arrêter de travailler sur la machine, solutionner les pannes avant de reprendre le travail avec la machine.
- Une seule personne doit travailler sur ou avec la machine.
- Seul un personnel formé est autorisé à travailler sur la machine.
- Il faut garantir un accès dégagé aux éléments de commande de la machine. Ceci vaut particulièrement pour la commande à pied et l'interrupteur d'arrêt. En cas de danger imminent appuyez immédiatement sur l'interrupteur d'arrêt. L'interrupteur d'arrêt doit, à tout moment, rester directement accessible pour l'utilisateur. Il ne doit pas être recouvert.
- L'utilisation de la machine n'est autorisée qu'avec la pression à air comprimé prescrite.



### **ATTENTION!**

- Posez la Machine sur une surface plane et assurez-vous de sa stabilité. Assurez-vous que la surface est assez robuste pour supporter le poids de la machine dans des conditions d'utilisation normales. Pendant l'utilisation, la machine doit être posée sur une table ou un surface plane.
- Posez la commande à pied pneumatique sur le sol. Tout positionnement de la commande à pied autre que sur le sol est interdit. Le cas échéant on peut déplacer la commande à pied pour que l'utilisateur puisse changer de position et se fatigue moins vite. Ne posez pas la commande à pied sur des voies de circulation!
- Déplacez les tuyaux sur le sol de telle façon à empêcher tout risque de trébucher.

1. Placez le contact à sertir dans la matrice.
2. Placez le câble dans le contact.
3. Appuyez sur la commande à pied.
4. Maintenez la commande à pied jusqu'à ce que le cycle de sertissage soit terminé.
5. Sortez le contact sertie.

## 11 Adaptateurs Interchangeables

**INFORMATION:**

La machine est livrée sans les matrices qui doivent être commandées séparément.

**Adaptateur Din Square Dies**  
**incl. Protection de Sécurité pour UP 60**  
**Molex P/N 63801-8901**

Utilisable pour contacts de Ø 25 mm.  
Tous les contacts qui ne passent pas dans cette ouverture nécessitent une protection de sécurité disponible sur demande.

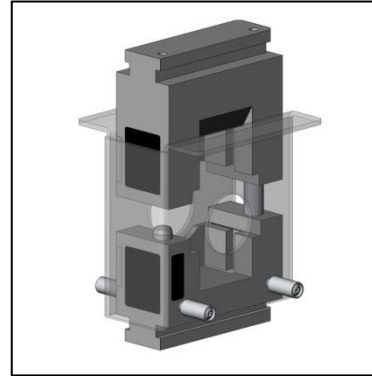


Fig. 11.01

**Adaptateur U-Die**  
**incl. Protection de Sécurité pour UP 60**

- **pour des matrices U-Die avec une largeur de 35 mm**  
**Molex P/N 63801-8902**

- **pour des matrices U-Die avec une largeur de 22 mm**  
**Molex P/N 63801-8903**

Utilisable pour contacts de Ø 25 mm.  
Tous les contacts qui ne passent pas dans cette ouverture nécessitent une protection de sécurité disponible sur demande.

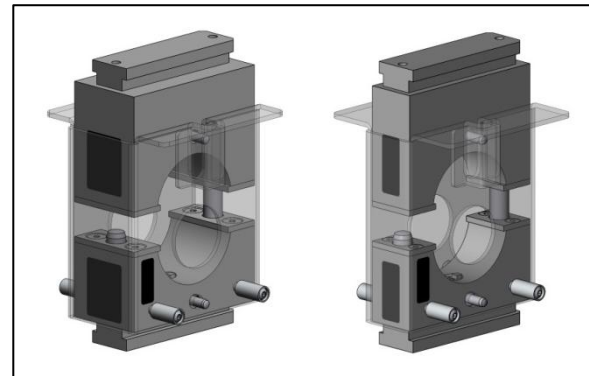


Fig. 11.02

Fig. 11.03

## 12 Entretien



### **DANGER!**

Il existe un risque résiduel d'écrasement des doigts. N'essayez jamais de toucher la zone dangereuse sans vous assurer que la machine est débranchée du réseau pneumatique. Débranchez la machine du réseau pneumatique avant de changer l'adaptateur, la protection de sécurité ou des matrices.



### **AVERTISSEMENT!**

- Le tube de la connexion de l'air comprimé ne doit être plus long que 1 m et doit avoir un accouplement.
- La machine à sertir doit être déconnectée en toute sécurité d'approvisionnement pneumatique avant d'effectuer les travaux de maintenance, de démontage et d'entretien.
- Les opérations de réparation ne doivent être effectuées que par le personnel autorisé et formé à cette activité. Les carters et les recouvrements en particulier ne doivent être enlevés que par un personnel qualifié.
- Lors de travaux avec la Machine pneumatique Universelle à Sertir UP 60, ne porter ni vêtements amples ni pendentifs, ni cheveux détachés, qui risqueraient d'être happés par les pièces de la machine.
- La machine à sertir ne doit être mise en service qu'en parfait état de marche.
- La machine à sertir ne doit être mise en service qu'avec adaptateur, protection de sécurité et matrices montés. Assurez-vous que la protection de sécurité correspond à l'adaptateur.
- Travaillez avec précaution.
- Une seule personne doit travailler sur ou avec la machine.
- Il faut garantir un accès dégagé aux éléments de commande de la machine. Ceci vaut particulièrement pour la commande à pied et l'interrupteur d'arrêt. En cas de danger imminent appuyez immédiatement sur l'interrupteur d'arrêt. L'interrupteur d'arrêt doit, à tout moment, rester directement accessible pour l'utilisateur. Il ne doit pas être recouvert.
- L'utilisation de la machine n'est autorisée qu'avec la pression à air comprimé prescrite.

## 12.1 Maintenance



### **DANGER!**

Il existe un risque résiduel d'écrasement des doigts. N'essayez jamais de toucher la zone dangereuse sans vous assurer que la machine est débranchée du réseau pneumatique. Débranchez la machine du réseau pneumatique avant de changer l'adaptateur, la protection de sécurité ou des matrices.



### **AVERTISSEMENT!**

- La machine à sertir doit être coupée de toute source d'air avant d'effectuer les travaux de maintenance, de démontage et d'entretien.
- Les opérations de réparation ne doivent être effectuées que par le personnel autorisé et formé à cette activité. Les carters et les recouvrements en particulier ne doivent être enlevés que par un personnel qualifié.
- Lors de travaux avec la Machine pneumatique Universelle à Sertir UP 60, ne porter ni vêtements amples ni pendentifs, ni cheveux détachés, qui risqueraient d'être happés par les pièces de la machine.
- Travaillez avec précaution.
- Portez gants et lunettes de protection appropriés pendant les opérations de graissage. Respectez les consignes de sécurité présentées dans la „fiche de sécurité“ de la graisse.

Nettoyage et entretien réguliers des parts de la machine, qui peuvent être accédés sans ouvrir la machine, assurent une meilleure longévité. N'utilisez pas de matériaux fibreux comme, par exemple, la laine pour le nettoyage de la machine. N'utilisez pas d'air comprimé pour nettoyer la Machine pneumatique Universelle à Sertir UP 60 ou des pièces de la machine. N'utilisez pas d'objets durs comme, par exemple, des spatules ou de la laine d'acier pour nettoyer la machine à sertir ou des pièces de la machine. Aspirez poussières et saletés.

### 12.1.1 Journalier

- Contrôle visuel de la Machine pneumatique Universelle à Sertir UP 60.
- Contrôle d'air comprimé au système de commande à la maison (Nanomètre pas inclus dans la livraison).
- Contrôle d'unité de maintenance de niveau d'huile (pas inclus dans la livraison).

### 12.1.2 Hebdomadaire

- Débranchez la machine du réseau pneumatique.
- Enlevez la protection de sécurité de l'adaptateur.
- Graissez les broches guides de l'adaptateur avec Blaser Swiss Lube Art.-No. 00492-01 EP-Univ. Graisse.
- Remontez la protection de sécurité.

### 12.1.3 Après 7 années au plus tard

Le compteur a une durée de service nominale de 7 années. La batterie lithium qui est dans le compteur ne peut pas être échangée, pour cette raison il faut changer le compteur complet.

#### Exécution:

- Interrompez l'air comprimé.
- Enlevez la couverture (Faites attention que l'interrupteur d'arrêt n'est pas endommagé!)
- Sortez le compteur et enlevez la connexion électrique.
- Connectez le compteur nouveau avec la connexion électrique et remettez-le dans la machine Faites attention qu'il est bien attaché dans la machine.
- Remontez la couverture. (Faites attention que l'interrupteur d'arrêt n'est pas endommagé!)

**INFORMATION:**

**Eliminez la batterie resp. le compteur conforme aux impératifs écologiques de votre pays.**

## 13 Recherche d'Erreurs et Analyse de Problèmes



### **DANGER!**

Il existe un risque résiduel d'écrasement des doigts. N'essayez jamais de toucher la zone dangereuse sans vous assurer que la machine est débranchée du réseau pneumatique. Débranchez la machine du réseau pneumatique avant de changer l'adaptateur, la protection de sécurité ou des matrices.



### **AVERTISSEMENT!**

- La machine à sertir doit être coupée de toute source d'air avant d'effectuer les travaux de maintenance, de démontage et d'entretien.
- Les opérations de réparation ne doivent être effectuées que par le personnel autorisé et formé à cette activité. Les carters et les recouvrements en particulier ne doivent être enlevés que par un personnel qualifié.
- Lors de travaux avec la Machine pneumatique Universelle à Sertir UP 60, ne porter ni vêtements amples ni pendentifs, ni cheveux détachés, qui risqueraient d'être happés par les pièces de la machine
- Travaillez avec précaution.
- La machine à sertir ne doit être mise en service qu'en parfait état de marche. La machine à sertir ne doit être qu'avec les protections de sécurité montées.
- Vérifiez le bon fonctionnement de l'interrupteur d'arrêt avant de commencer à travailler sur la Machine pneumatique Universelle à Sertir UP 60. En cas de danger imminent appuyez immédiatement sur l'interrupteur d'arrêt. L'interrupteur d'arrêt doit, à tout moment, rester directement accessible pour l'utilisateur. Il ne doit pas être recouvert.



### **INFORMATION:**

En cas de blocage des matrices appuyez l'interrupteur d'arrêt et interrompez l'air comprimé.

En cas de problèmes, le service client Molex se tient à votre disposition.

Molex Application Tooling Group  
2200 Wellington Court  
Lisle, IL 60532, USA

Téléphone: +1 (630) 969-4550  
Fax: +1 (630) 505-0049  
Homepage: [www.molex.com](http://www.molex.com)

Préparez toutes les informations nécessaires à votre appel, telles le type de machine, le numéro de série de la machine.



## **14** **Mise hors Service, Démontage**



### **DANGER!**

Il existe un risque résiduel d'écrasement des doigts. N'essayez jamais de toucher la zone dangereuse sans vous assurer que la machine est débranchée du réseau pneumatique. Débranchez la machine du réseau pneumatique avant de changer l'adaptateur, la protection de sécurité ou des matrices.



### **AVERTISSEMENT!**

- La Machine pneumatique Universelle à Sertir UP 60 doit être coupée de toute source d'air avant d'effectuer les travaux de maintenance, de démontage et d'entretien.
- L'adaptateur, la protection de sécurité et les matrices ne doivent être enlevés qu'à l'arrêt de la machine. Les carters et les recouvrements en particulier ne doivent être enlevés que par un personnel qualifié.
- Lors de travaux avec la Machine pneumatique Universelle à Sertir UP 60, ne porter ni vêtements amples ni pendentifs, ni cheveux détachés, qui risqueraient d'être happés par les pièces de la machine
- Une seule personne doit travailler sur ou avec la machine!
- Travaillez avec précaution!

## **15** **Entreposage**

Entreposez la machine à température ambiante dans son emballage d'origine.

## **16** **Elimination**

Vous pouvez dans ce cas retourner la Machine pneumatique Universelle à Sertir UP 60 à Molex.

**17 Liste des Pièces Détachées & Schéma pneumatique**

**17.1 Diagramme des Pièces Détachées**

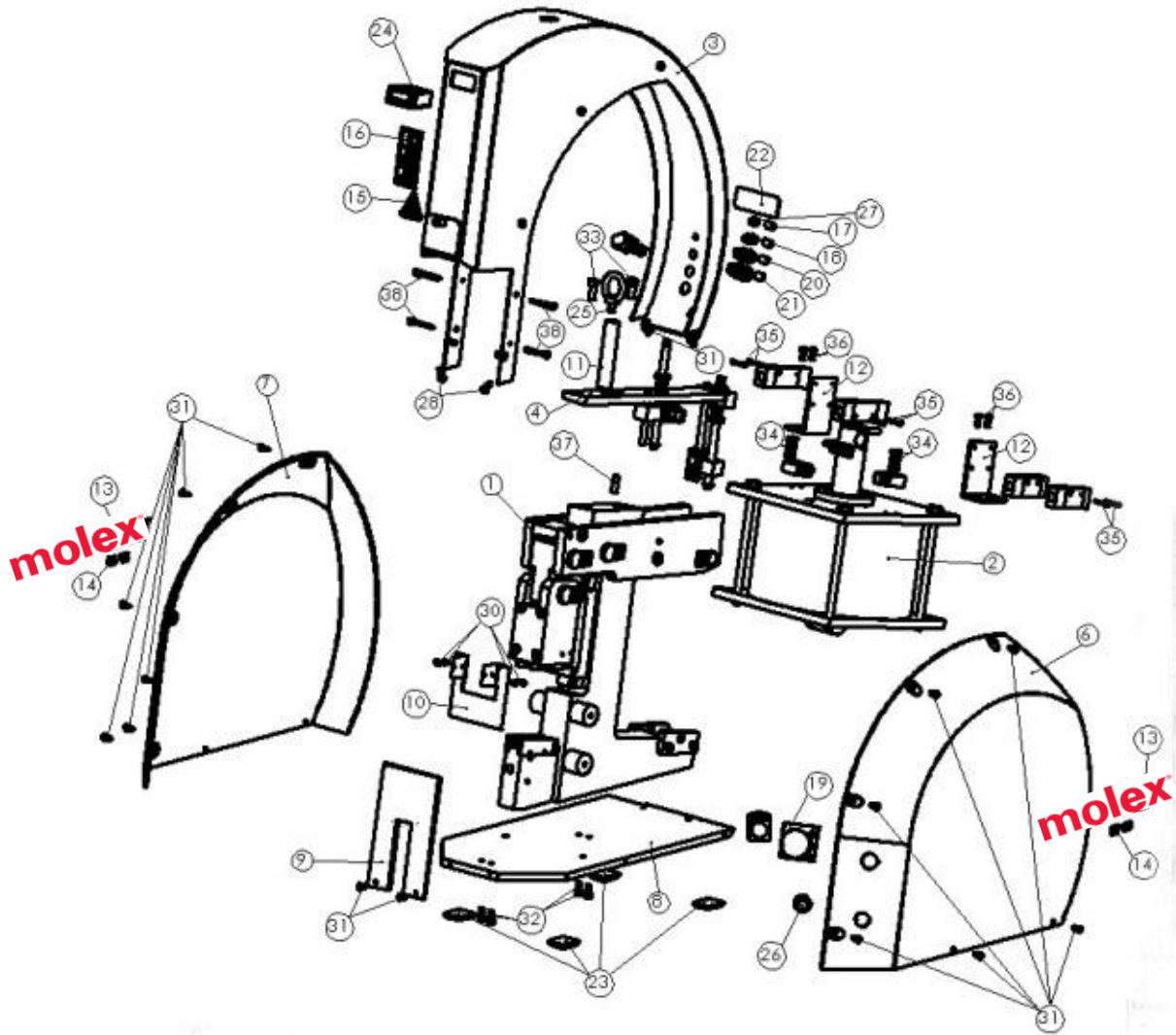


Fig. 17.01

**17.2 Liste des Pièces Détachées**

Pos.-Nr.	Pièces	Molex-P/N	Pièce Détachée	Description
1	1	N/A		Bâti de machine
2	1	63600-2895		Cylindre pneumatique Ø220
3	1	N/A		le carter
4	1	63801-8911		Unité de réglage
5	1	N/A		Pneumatique UP 60
6	1	63801-8912	X	Couvercle de boîtier à droite
7	1	63801-8913	X	Couvercle de boîtier à gauche
8	1	N/A		Plaque de Base
9	1	63801-8914	X	Protection du front
10	1	63801-8915	X	Cache coulissant
11	1	63801-8916		Douille pour le transport
12	2	N/A		Valve d'angle
13	2	N/A	X	Étiquette „Molex“
14	2	N/A	X	Étiquette UP 60
15	1	N/A	X	Étiquette Avertissement Blessure à une main
16	1	N/A	X	Autocollant "Renseignement garde doigts"
17	1	N/A	X	Autocollant DC
18	1	N/A	X	Autocollant A
19	1	N/A	X	Autocollant "Release"
20	1	N/A	X	Autocollant P2
21	1	N/A	X	Autocollant P1
22	1	N/A	X	Autocollant numéro de série
23	4	63801-8917		Embase autocolante 3M
24	1	62500-3374	X	Compteur
25	1	63801-8918	X	Vis à anneau M8-BN258
26	1	62500-3375	X	Commutateur bistable Marquaed
27	1	62500-3376	X	Unité de Courant – Montage embrayage
28	2	62500-3377	X	Vis LED blanc
29	1	62500-3378	X	12-Volt-Bloc d'Alimentation

Pos.-Nr.	Pièces	Molex-P/N	Pièce Détachée	Description
30	4	N/A	X	Vis en bouton avec 6-p. M4x8
31	16	N/A	X	Vis en bouton avec 6-p. M5x12
32	4	N/A	X	Vis à tête avec 6-p. M6x12 DIN912
33	2	N/A	X	Vis à tête avec 6-p. M8x20 DIN912
34	4	N/A	X	Vis à tête avec 6-p.M4x25 DIN912
35	6	N/A	X	Vis à tête avec 6-p. M3x25 DIN912
36	4	N/A	X	Vis à tête avec 6-p.M5x12 DIN912
37	1	N/A	X	Vis sans tête avec 6-p. M8x 25 DIN913
38	4	N/A	X	Vis à tête avec 6-p.M5x40 DIN912

Toutes les pièces de rechange, qui ne sont pas marqués d'un «X» sont des éléments important pour la sécurité de la machine ou sont connectés avec tels éléments. L'assemblage devrais être exécuté par Molex.

Dans l'échange par l'utilisateur final des éléments important pour la sécurité ou des éléments qui sont connectés avec tels, la garantie et l'exigence de garantie annulera. Le fabricant exclut toute responsabilité pour les accidents causés par l'échange effectué incorrecte.

### 17.3 Dessin des Pièces Détachées Cylindre

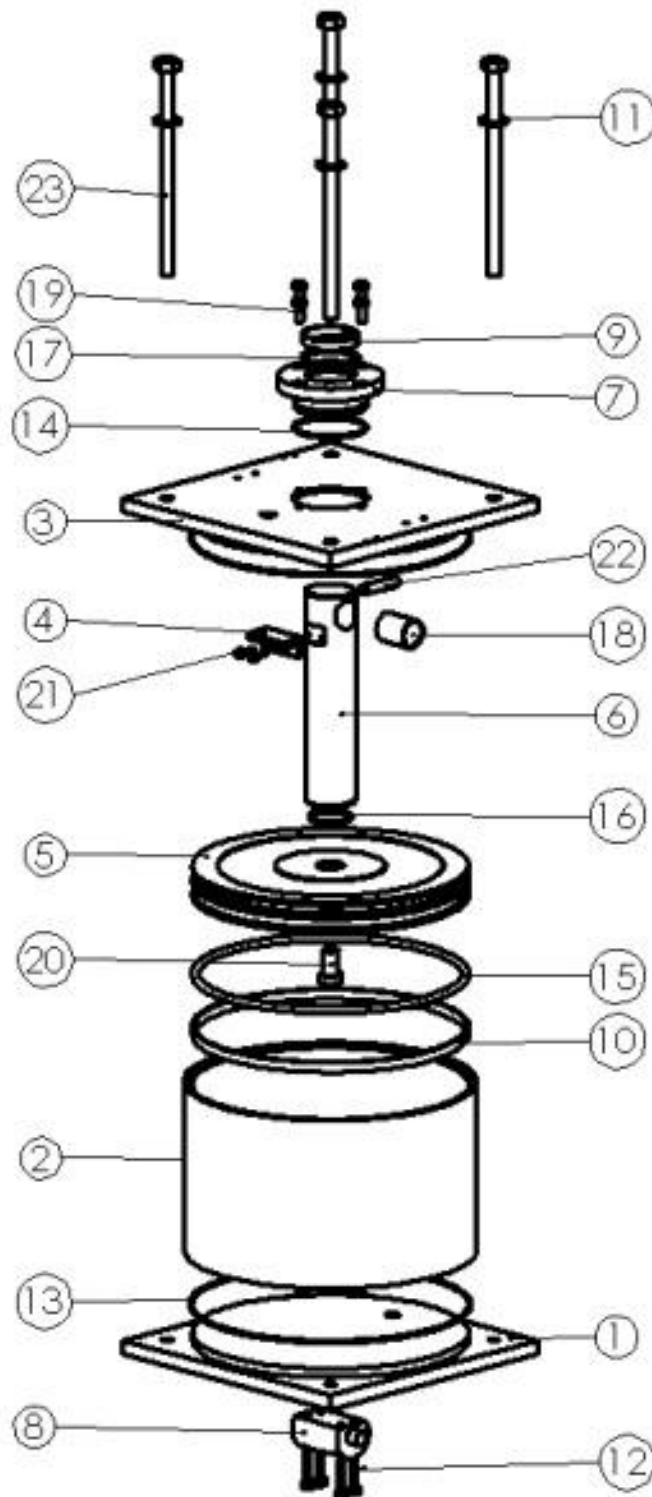


Fig. 17.02

## 17.4 Liste des Pièces Détachées Cylindre

Pos.-Nr.	Pièces	Molex P/N	Pièce Détachée	Description
1	1	N/A		Embase d'un cylindre
2	1	N/A		Chemise de cylindre
3	1	N/A		Couvercle de cylindre
4	1	N/A		Équerre
5	1	N/A		Piston
6	1	N/A		Tige de piston
7	1	N/A		Tige de piston guidage
8	1	N/A		Demi-onde
9	1	N/A		Tige de piston bande de guidage 2x8x134
10	1	N/A		Tige de piston bande de guidage 2x8x686
11	4	N/A		Rondelle d'arrêt M10
12	4	N/A		Vis à tête cyl. avec 6-p. DIN912-M5x25
13	2	N/A		O-Collier DIN 3771 - Ø215,57 x 2,62
14	1	N/A		O-Collier DIN 3771 - Ø55 x 2
15	1	N/A		O-Collier DIN 3771 - Ø209.3 x 5,7
16	1	N/A		O-Collier DIN 3771 - Ø31 x 2
17	1	N/A		O-Collier Ø40x3mm
18	1	N/A		Palier lisse PCM 202330 E
19	4	N/A		Vis à tête cyl. avec 6-p. M6x14 DIN7984
20	1	N/A		Vis à tête cyl. avec 6-p. M12x20 DIN7984
21	2	N/A		Vis à tête cyl. avec 6-p. M4x12 DIN912
22	1	N/A		Cheville cylindrique 8m6x40 DIN6325
23	4	N/A		Vis à tête hexagonale M10x170 DIN931

Toutes les pièces de rechange, qui ne sont pas marqués d'un «X» sont des éléments important pour la sécurité de la machine ou sont connectés avec tels éléments. L'assemblage devrait être exécuté par Molex.

Dans l'échange par l'utilisateur final des éléments important pour la sécurité ou des éléments qui sont connectés avec tels, la garantie et l'exigence de garantie annulera. Le fabricant exclut toute responsabilité pour les accidents causés par l'échange effectué incorrecte.

17.5 Schéma Pneumatique

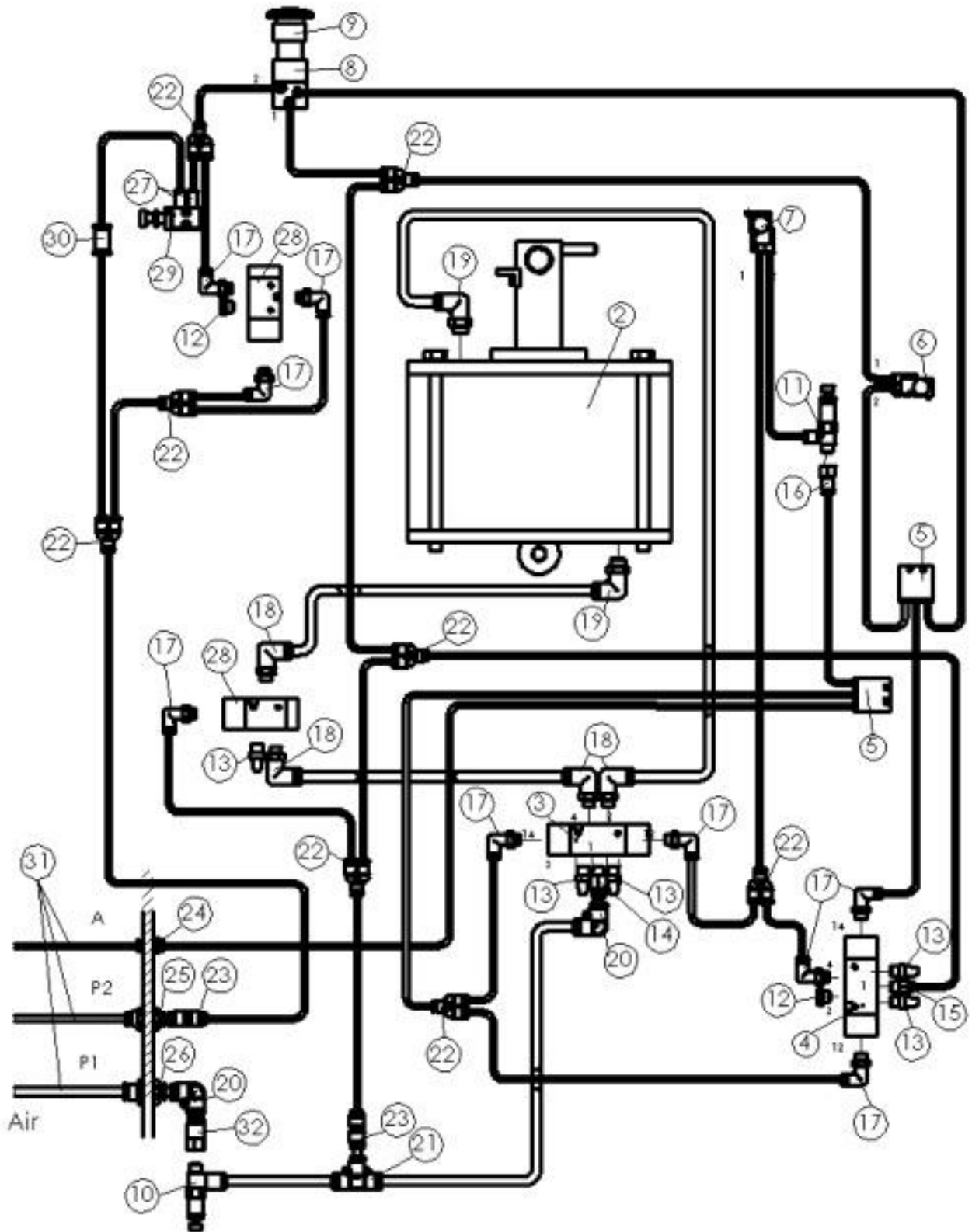


Fig. 17.03

## 17.6 Liste des Pièces pneumatique

Pos.-Nr.	Pièces	Molex P/N	Pièce Détachée	Description
1	1	62500-3379	X	Pédale complète
2	1	63600-2895		Cylindre pneumatique Ø220
3	1	62500-3380	X	Vanne 5/3 pneum.
4	1	62500-3381	X	Vanne 5/2 pneum.
5	2	62500-3382	X	ODER vanne
6	1	62500-3383	X	Mini Vanne Tactile pneum.
7	1	62500-3384	X	Mini Vanne Tactile pneum. avec galet
8	1	62500-3385	X	Release 5/2 vanne de base
9	1	62500-3386	X	Poussoir champignon Ø40
10	1	62500-3387	X	Vanne de réglage de débit fin G1/8 Ø8mm
11	1	62500-3388	X	Vanne de réglage de débit fin G1/8 Ø4
12	2	N/A	X	Bouchon G1/8
13	5	N/A	X	Amortisseur de son d'air comprimé G1/8
14	1	N/A	X	visser connecteur R1/8 - Ø 8mm
15	1	N/A	X	visser connecteur R1/8 - Ø 4mm
16	1	62500-3392	X	Vanne de réglage de débit fin G1/8 Ø4
17	9	N/A	X	L- visser connecteur G1/8 - Ø 4mm
18	4	N/A	X	L- visser connecteur G1/8 - Ø 8mm
19	2	N/A	X	L- visser connecteur G1/4 - Ø 8mm
20	2	N/A	X	L- angle insertion Ø 8mm
21	1	N/A	X	T- connecteur Ø8 / Anschluss Ø6
22	8	N/A	X	Y- connecteur Ø4
23	2	N/A	X	Raccord Ø6/4
24	1	N/A	X	Schott-connecteur Ø 4mm
25	1	N/A	X	Schott-connecteur Ø 6mm
26	1	N/A	X	Schott-connecteur Ø 8mm
27	2	N/A	X	visser connecteur M5 - Ø 4mm
28	2	62500-3389	X	vanne 3/2 pneumatique +languette
29	1	62500-3390	X	vanne 3/2 pneumatique
30	1	62500-3391	X	valve de retenue Ø4
31	1	N/A	X	L'ensemble câble
32	1	N/A	X	Régulateur de débit fin de dévisser G1/8 - Ø 8mm
33	1	N/A	X	Tuyau Ø 8mm
34	1	N/A	X	Tuyau Ø 6mm
35	1	N/A	X	Tuyau Ø 4mm

Toutes les pièces de rechange, qui ne sont pas marqués d'un «X» sont des éléments important pour la sécurité de la machine ou sont connectés avec tels éléments. L'assemblage devrait être exécuté par Molex.

Dans l'échange par l'utilisateur final des éléments important pour la sécurité ou des éléments qui sont connectés avec tels, la garantie et l'exigence de garantie annulera. Le fabricant exclut toute responsabilité pour les accidents causés par l'échange effectué incorrecte.

## 18 Déclaration de Conformité

L'original de la déclaration de conformité était livré avec le bon de livraison de la machine.