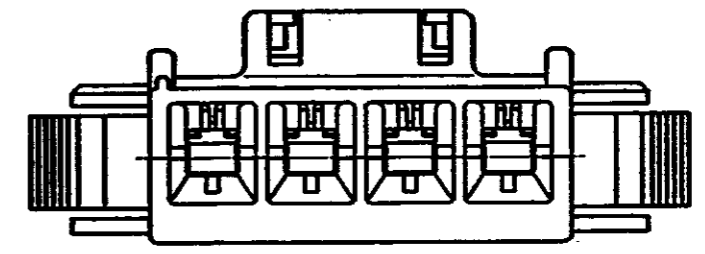
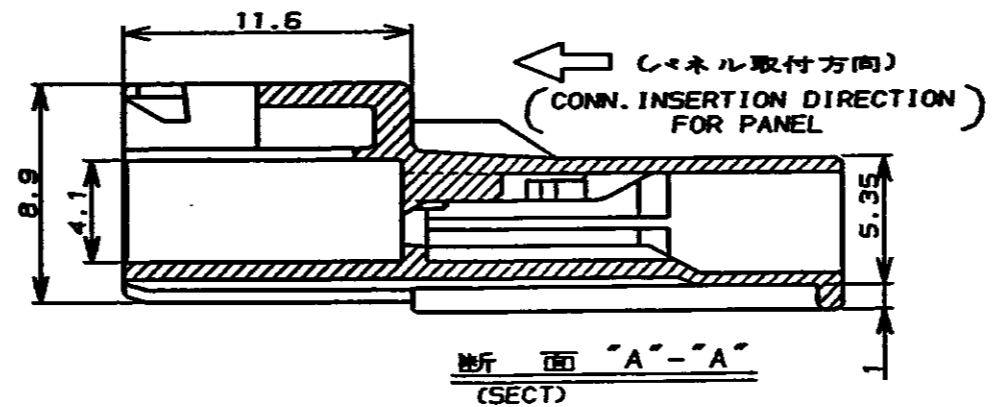
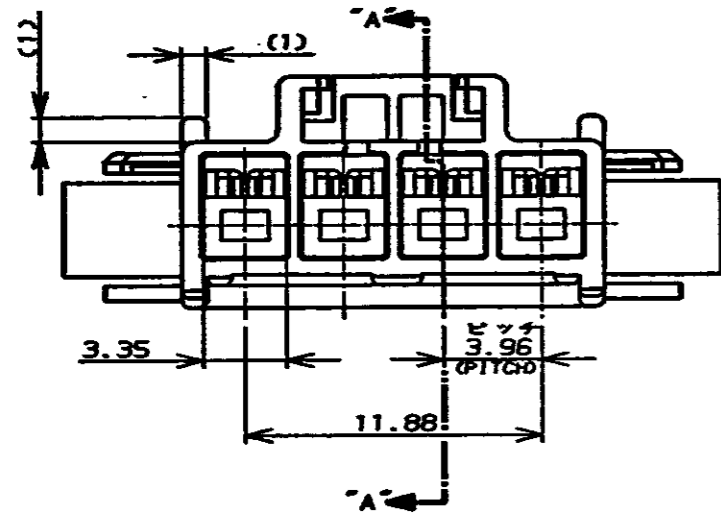
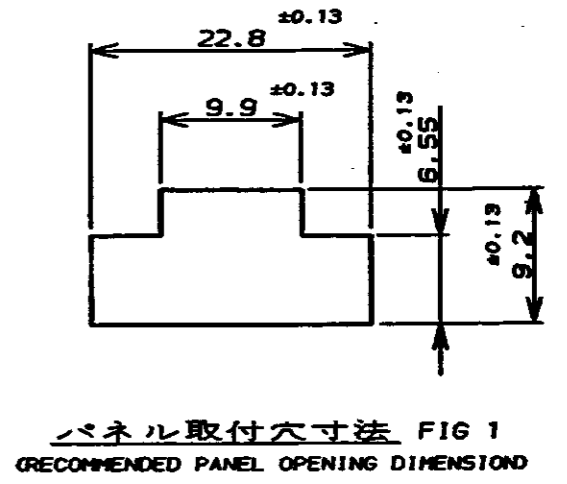
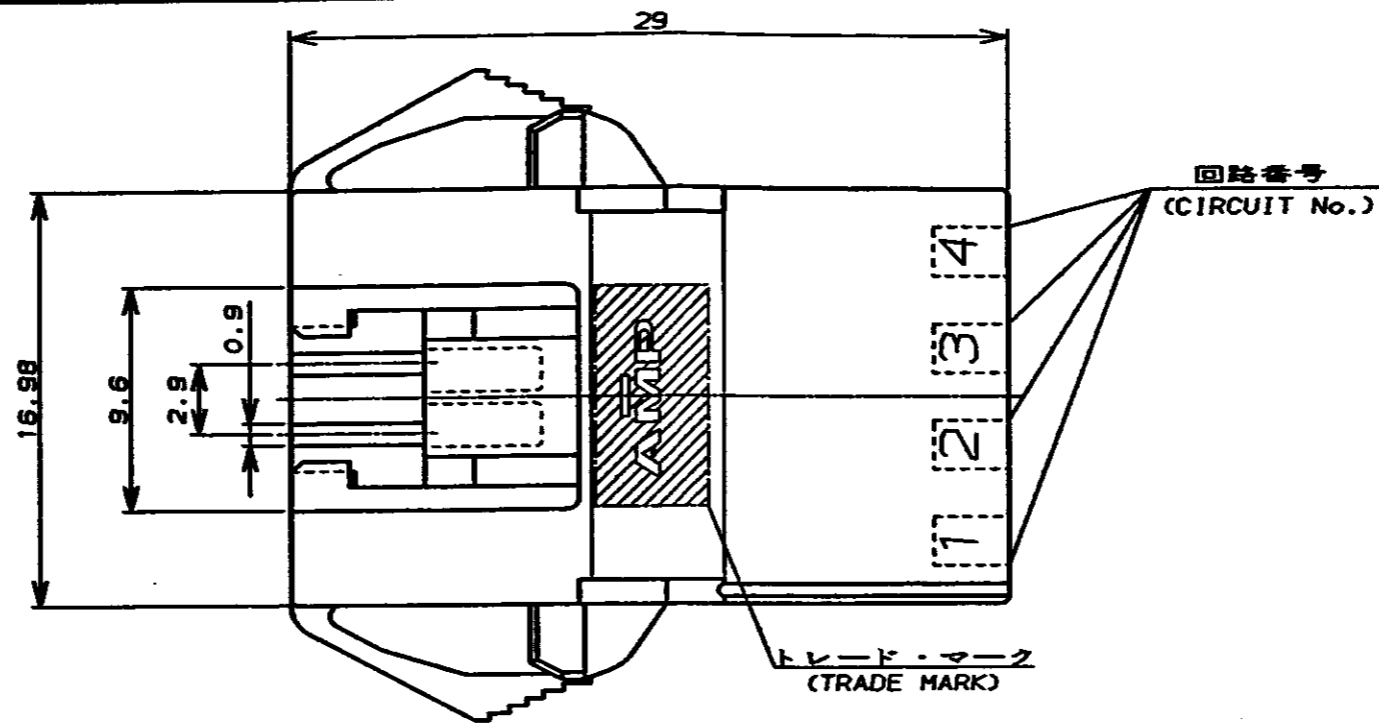


NUMBER C-178740  
 三角錐 (3rd ANGLE PROJECTION)  
 METRIC

単位: 各 DIMENSIONS IN MM. DO NOT SCALE PRINT

PRINT DIST  
 REV. 10 '83



- NOTES:
- PRODUCT SPEC. 108-5302
  - APPLICABLE CONTACT P/N  
 TAB CONTACT: 175150-[K\*20-16AMG]  
 175149-[K\*26-22AMG]
  - MATING CONN. P/N  
 PLUS HSG: 178481-□  
 REC CONTACT: 175152-[K\*20-16AMG]  
 175151-[K\*26-22AMG]
  - INSTRUCTION SHEET: IS-503J
  - APPLICABLE PANEL THICKNESS: 0.8-2.0 (SEE FIG 1)
  - INSERT CONN. FROM PRESS DIRECTION SIDE FOR METAL PANEL.
  - EDGE OF THICKNESS MAY MUST NOT ROUND FOR MOLDED PANEL.
- △ OBSOLETE PARTS: OBSOLETE CIS STREAMLINING PER D.RENAUD/D.SINISI

- 注:
- 適用製品規格: 108-5302
  - 適用コンタクト型番  
 タブ・コンタクト: 175150-[K\*20-16AMG]  
 175149-[K\*26-22AMG]
  - 適合相手側製品型番  
 プラグ・ハウジング: 178481-□  
 リセ・コンタクト: 175152-[K\*20-16AMG]  
 175151-[K\*26-22AMG]
  - 取扱説明書: IS-503J
  - 適用パネル厚: 0.8-2.0 (FIG 1参照)
  - 金属パネルの場合、コネクタ取付方向をパンチ加工方向にしてください。
  - プラスチック、パネルの場合、穴端部にRをきりご注意ください。

△ OBSOLETE	黒 (BLACK)	4	178740-9
	青 (BLUE)	↑	↑
	黄 (YELLOW)	↑	-4
	赤 (RED)	↓	-2
	自然色 (NATURAL)	4	178740-1
	ハウジング色調 (HOUSING COLOR)	極数 (Pos.)	型番 (P/N)

Copyright ©19 年 AMP (Japan) LTD. ALL RIGHTS RESERVED.		Copyright ©19 年 AMP (Japan) LTD. ALL RIGHTS RESERVED.		<b>AMP</b> 日本エー・エム・ピー株式会社 Tokyo, Japan	
適合電線線径 (WIRE RANGE) mm <sup>2</sup> (AWG)		被覆外径 (INSULATION DIA.) mmφ		名称 (NAME) AMPユニバーサルパワーコネクタ 4極 3.96mmピッチ キャップ・ハウジング (パネル取付 1列タイプ) AMP UNIVERSAL POWER CONN. 3.96mm PITCH 4 POS CAP HOUSING (PANEL MOUNT, SGL ROW)	
材料 (MATERIAL) 6/6 ナイロン (UL94V-0) 6/6 NYLON (UL94V-0)		仕上 (FINISH) — / —		一般公差 10mm以下: ±0.2 10mm以上 30mm以下: ±0.25 30mm以上 100mm以下: ±0.3 角 度: ±3°	
01 REV PER ECO-10-000444	KK AEG	09JAN 10	DR. A. SUGIMOTO	DE. M. Shinde 6/25 '91	SIZE LOC 番号 (No.) A3 J C-178740
0 作成 J-0153	A.S.	6/25 '91	CHK. 山崎 6/25 '91	APP. N. Duque 8/41	尺度 (SCALE) REV. 01 SHEET 1 OF 1
LTR 変更 (REVISION RECORD)	DR	CHK	DATE	APP.	