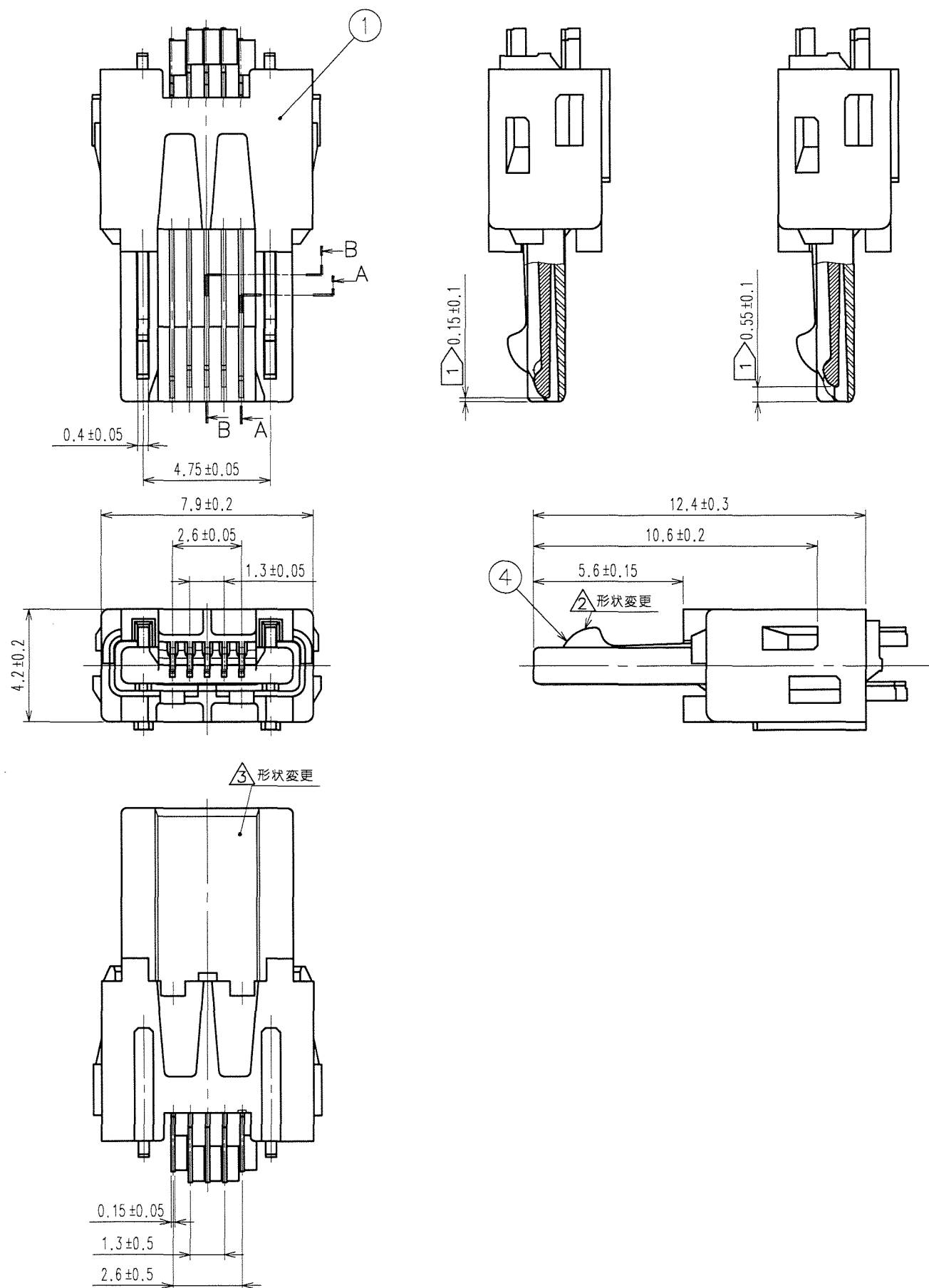


A
B
C
D
E
F

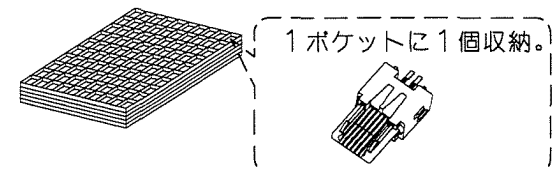
A-A (端子 No. 1,5) B-B (端子 No. 2,3,4)



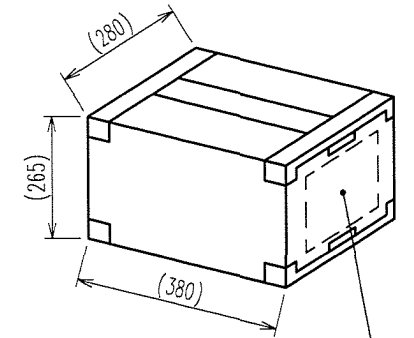
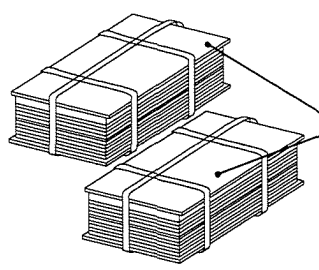
Δの数 COUNT	訂正記事 DESCRIPTION OF REVISIONS	設計 BY	検図 CHKD	年月日 DATE	Δの数 COUNT	訂正記事 DESCRIPTION OF REVISIONS	設計 BY	検図 CHKD	年月日 DATE
1	DIS-E-001281	安藤	田中	07.03.05					
3	DIS-E-001505	安藤	小山	07.05.25					
1	DIS-E-001558	安藤	小山	07.06.01					

図-1 梱包状態図(4000個梱包の場合)

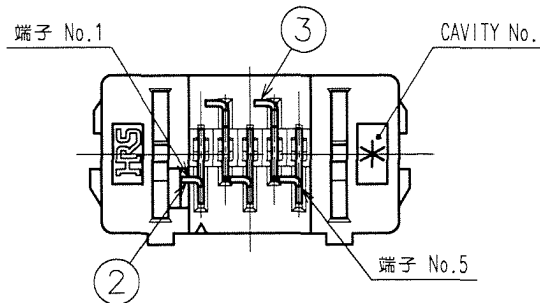
1. トレーにコネクタユニットを収納します。(1トレイ: 200個入り。)
2. コネクタユニットを収納したトレイを下図のように結束します。
3. 段ボール箱に結束したトレイを収納します。



コネクタユニット収納済の(トレイ10段+ふた)×2



この箇所に『製品名』『製品コード』『入り数』『ロットナンバー』を記載します。



- 注 1 本品は、はんだ結線タイプとなります。結線後に図示する寸法が満足しているかご確認をお願いします。過度な力が加わると、端子の位置がずれる恐れがありますのでご注意ください。尚、結線方法の詳細は、結線手順書[ATAD-E2699]をご参照ください。
- 2 めっき仕様
下地 : ニッケルめっき 2μm min.
接触部 : 金めっき 0.75μm min.
結線部 : すずめっき 1μm min.

2	銅合金	2	4	ステンレス鋼			
1	LCP	2	3	銅合金			
部番	材質	処理, 備考	部番	材質	処理, 備考		
備考	REMARKS		製図	設計	検図	承認	出図
			DRAWN	DESIGNED	CHECKED	APPROVED	RELEASED
			技 06.12.4 王	Q2技 06.12.4 安藤	Q2技 06.12.4 田中	Q2技 06.12.4 鈴木	
旧製品コード CODE NO.(OLD)		図番 DRAWING NO. ADC3-126040	製品名 PART NO. ZX40-A-5S-UNIT				
	尺度 SCALE 5:1 単位 UNITS mm	HRS ヒロセ電機株式会社 HIROSE ELECTRIC CO.,LTD.	製品コード CODE NO. CL242-0010-2	1/2			

TO

3 図-2 シールド組み込み状態図

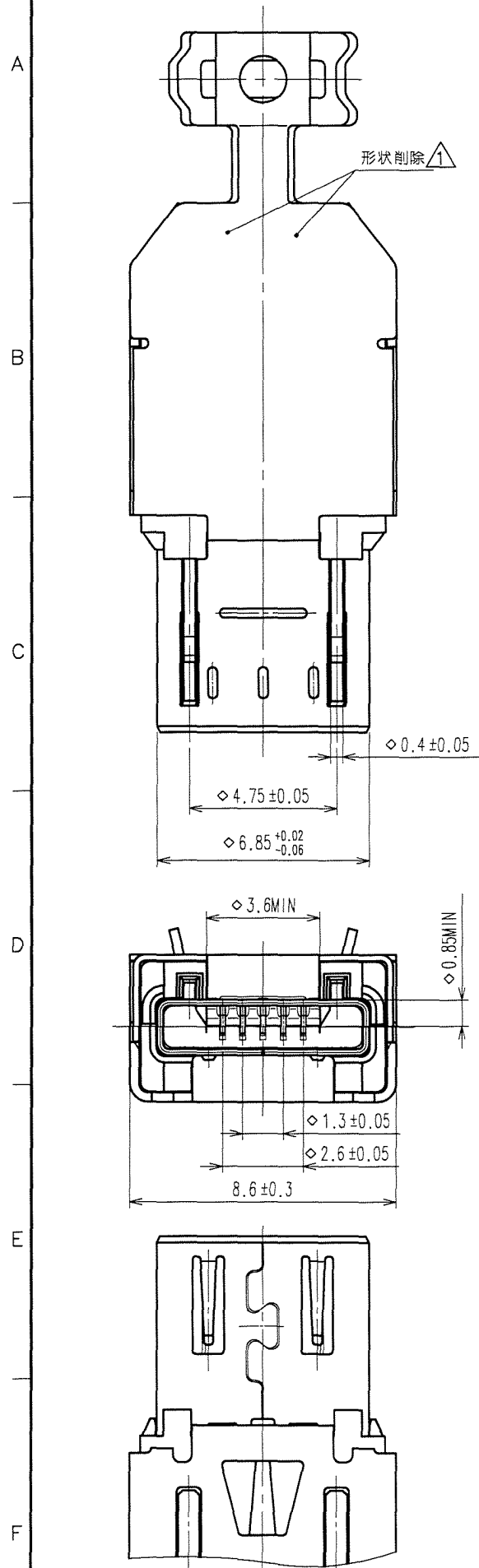
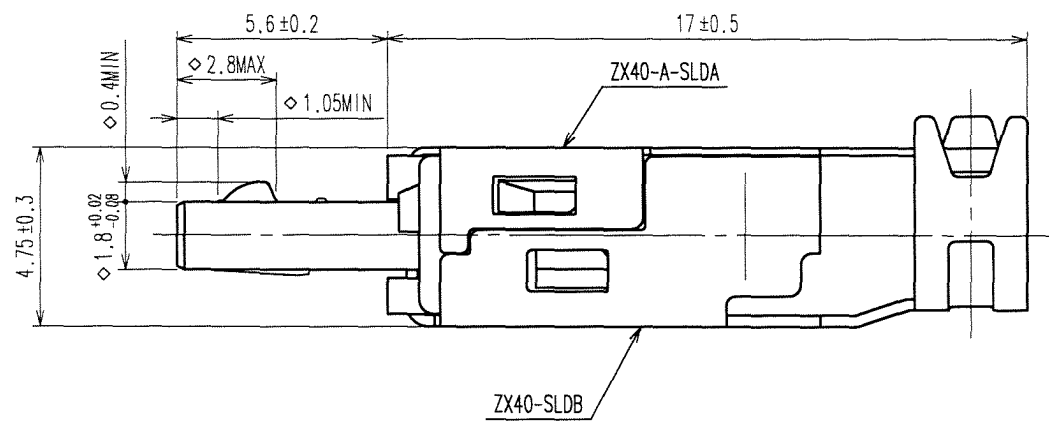
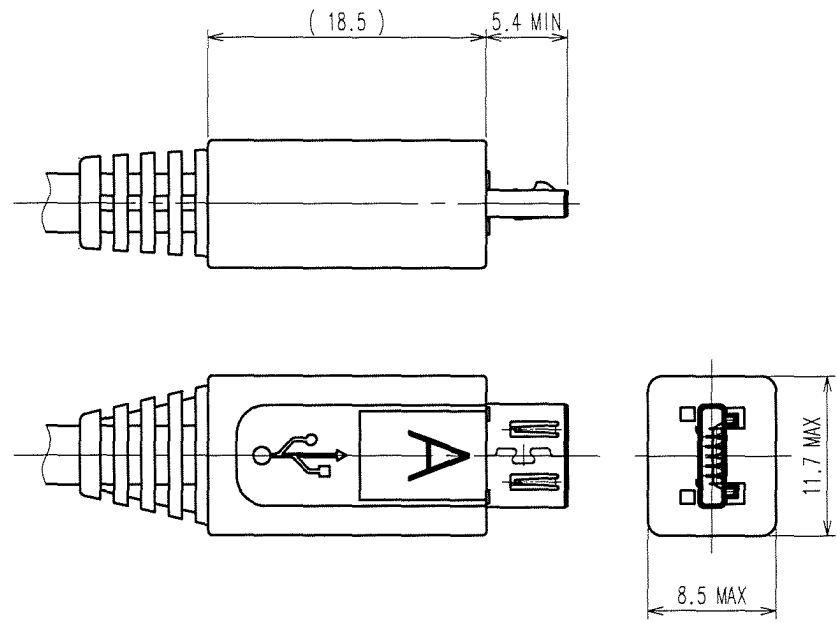


図-3 ハーネスプラグ成型体

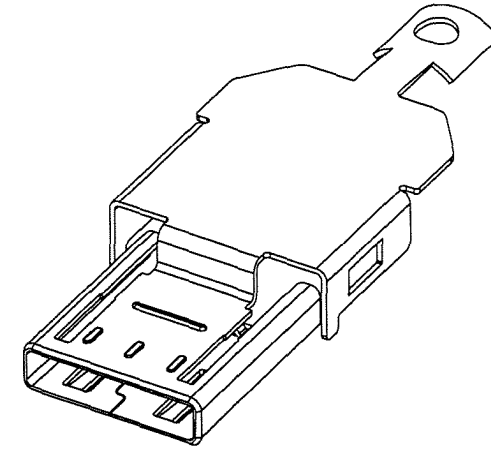
(USB規格 参考値)



Δの数 COUNT	訂正記事 DESCRIPTION OF REVISIONS	設計 BY	検図 CHKD	年月日 DATE	Δの数 COUNT	訂正記事 DESCRIPTION OF REVISIONS	設計 BY	検図 CHKD	年月日 DATE
△					△				
△					△				
△					△				

3 ZX40-A-SLDA (別売品)

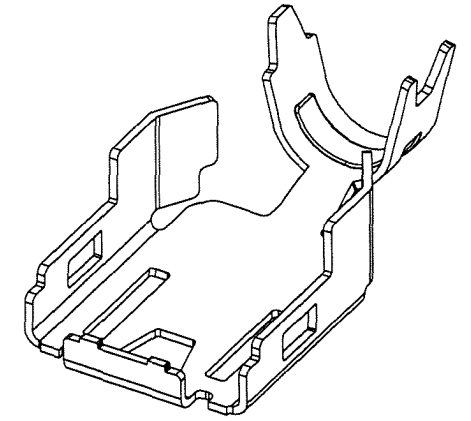
製品コード: CL242-0011-5



1. 本品は、リールでの納入になります。

3 ZX40-SLDB (別売品)

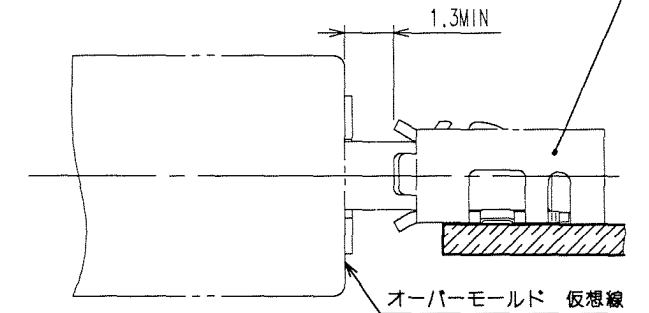
製品コード: CL242-0004-0



1. 本品は、リールでの納入になります。
2. ケーブル径 φ3.8 用になります。

2 図-4 カン合状態図

ABキーレセプタクル (弊社シリーズ名: ZX)



注 3 本品は、別売品「ZX40-A-SLDA」と「ZX40-SLDB」を組み合わせ使用します。
4. ◇マークは、USB規格の重要指定寸法になります。ハーネス成型後の確認をお願いいたします。

TO

備考 REMARKS	製図 DRAWN	設計 DESIGNED	検図 CHECKED	承認 APPROVED	出図 RELEASED
	技 06.12.4 王	Q2技 06.12.4 安藤	Q2技 06.12.4 田中	Q2技 06.12.4 鈴木	
旧製品コード CODE NO. (OLD)	図番 DRAWING NO. ADC3-126040		製品名 PART NO. ZX40-A-5S-UNIT		
尺度 SCALE 5 : 1 単位 UNITS mm	HRS ヒロセ電機株式会社 HIROSE ELECTRIC CO., LTD.		製品コード CODE NO. CL242-0010-2		