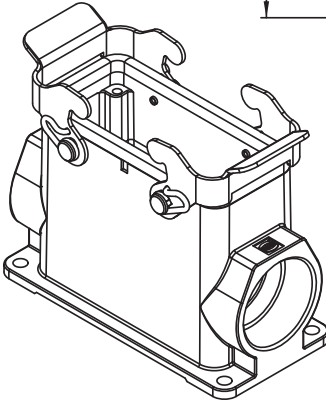
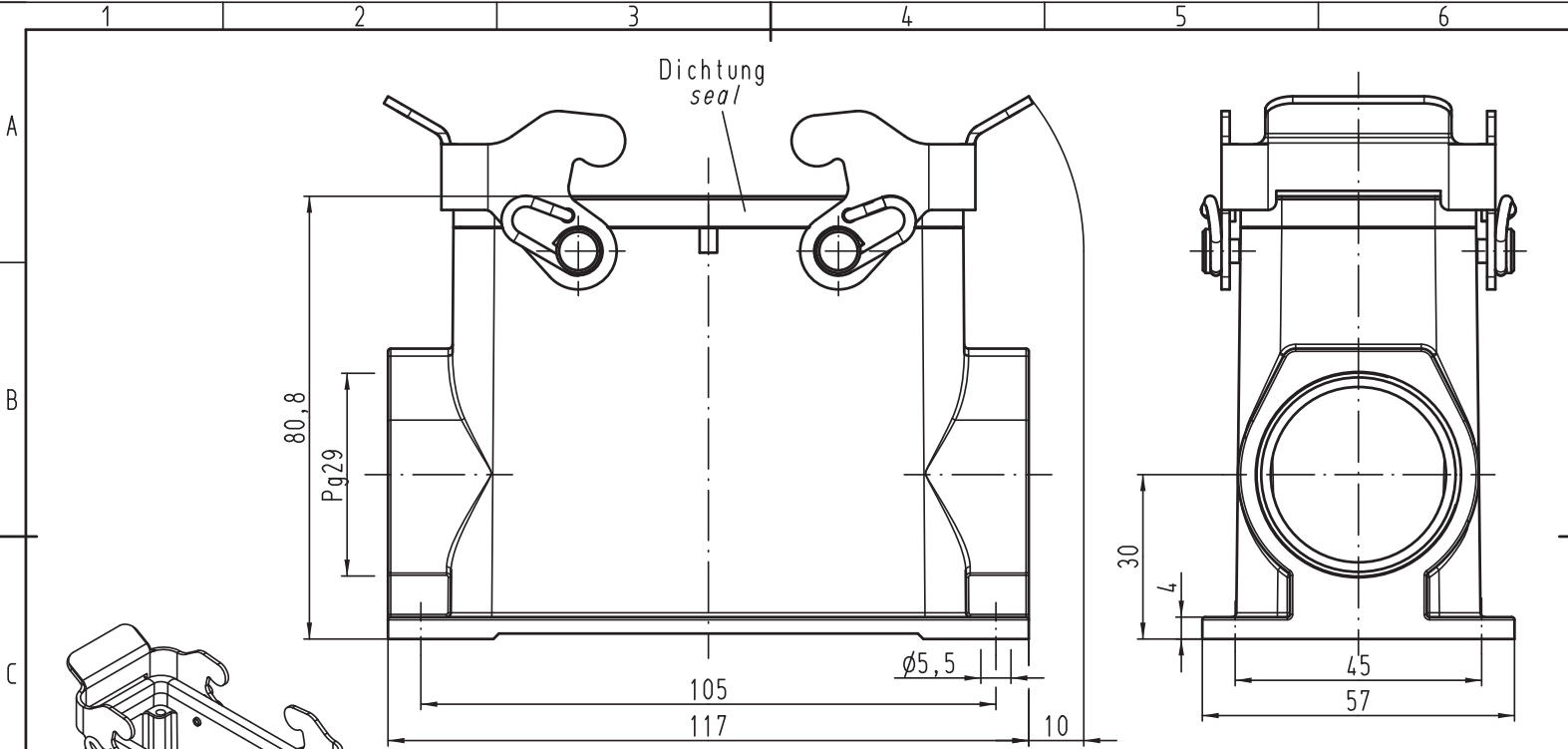


Alle Rechte vorbehalten/ All rights reserved



All Dimensions in mm Original Size DIN A 4		Techn. Character.			Nicht tolerierte Maßel Free size tolerances		
			Dat.	Name	Maßstab/Scale 1:1	Han 16B-asg1-QB-29 Socketgehäuse housing surface mounting	
			Detail.	30.05.11 Ho			
			Insp.	Be			
			Stand.				
A			HARTING Electric GmbH & Co. KG D-32339 Espelkamp			TB 09 30 016 0231ML	Blatt/page Sub. TB 09 30 016 0231ML v. 18.09.02
Mod.	Dat.	Name					