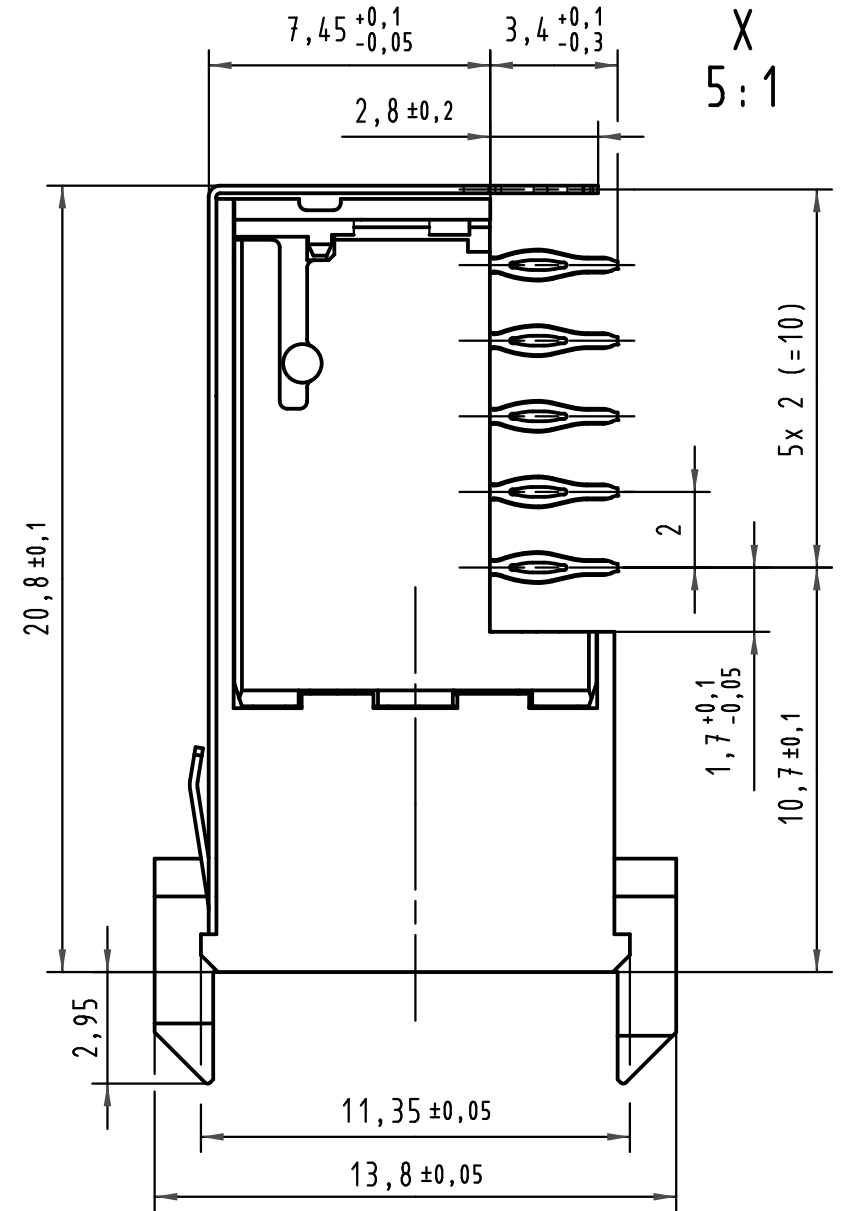
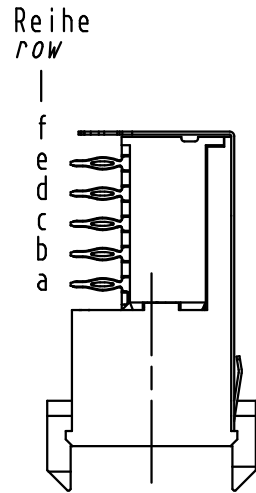
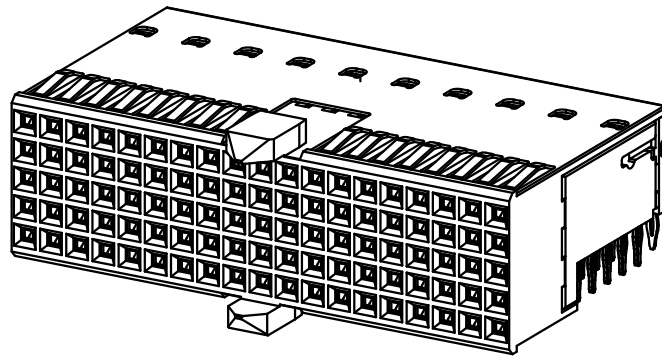
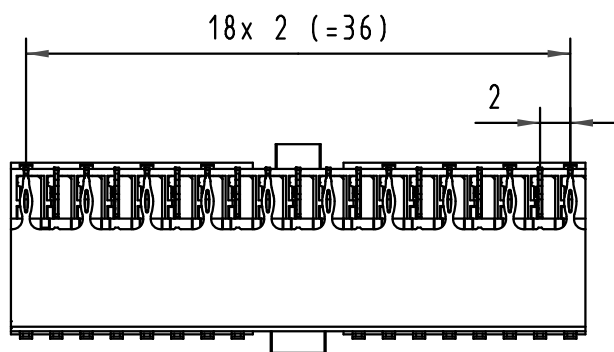
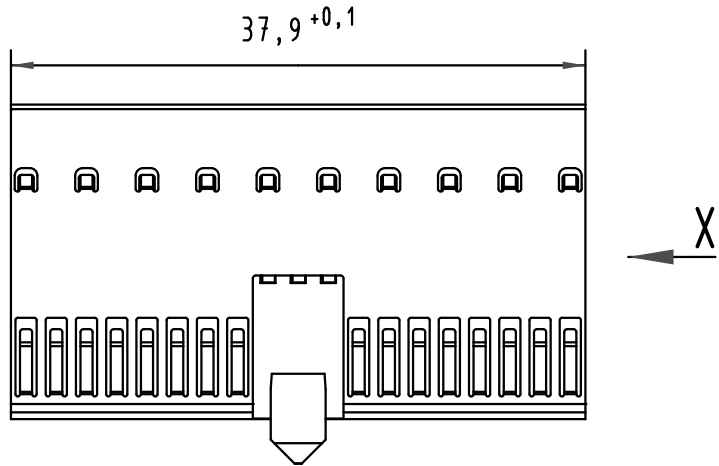
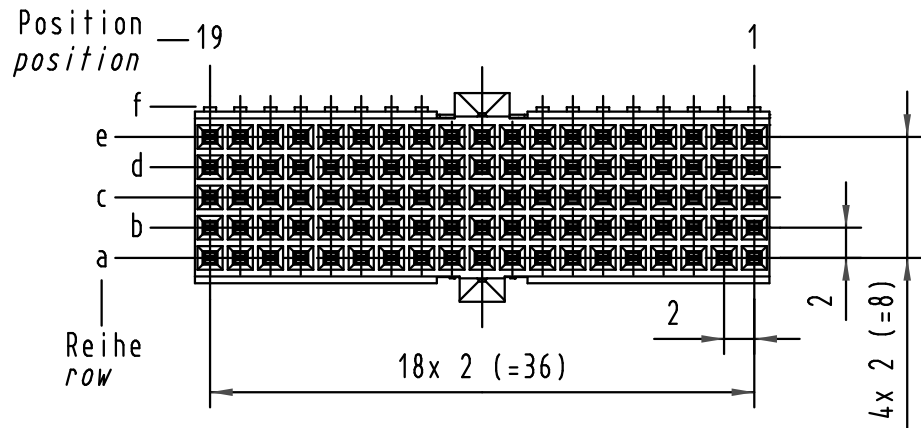
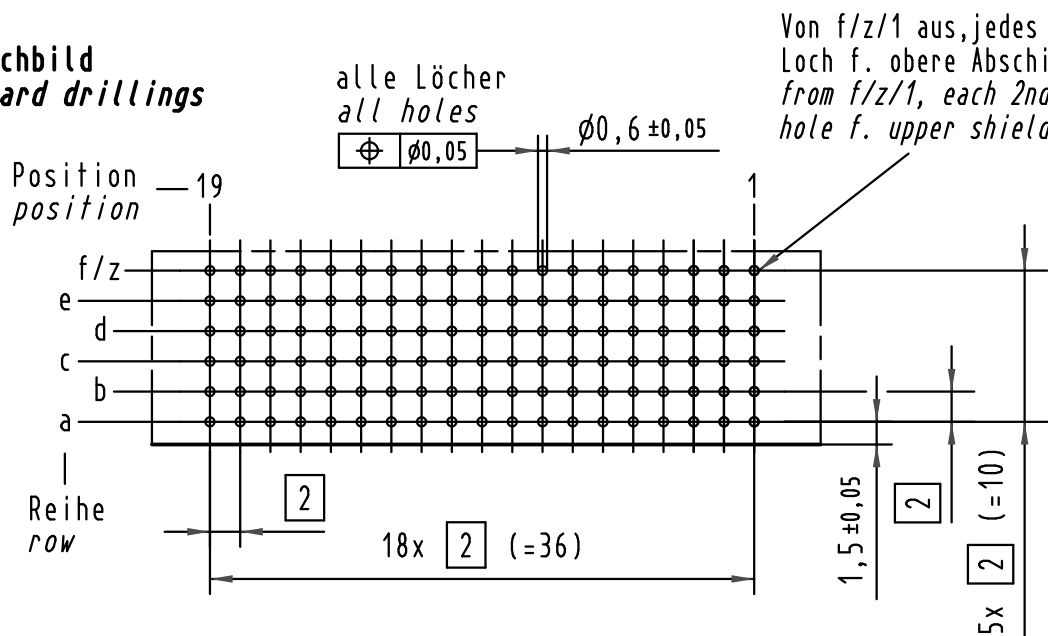


Alle Rechte vorbehalten/ All rights reserved



Lochbild board drillings



alle Löcher all holes
⊕ $\phi 0,05$

$\phi 0,6 \pm 0,05$

Von f/z/1 aus, jedes 2. Loch f. obere Abschirmung
from f/z/1, each 2nd hole f. upper shielding

Bohrlochdurchmesser: $\phi 0,7 \pm 0,02$ mm
Lochdurchmesser (mit Oberfläche): $\phi 0,6 \pm 0,05$ mm
drill hole dia.: $\phi 0,7 \pm 0,02$ mm
through hole dia. (after plating): $\phi 0,6 \pm 0,05$ mm

17 33 095 4102	—	min.0,76µm (30µm) Au über/over min.1,27µm (50µm) Ni
17 33 095 2102	2	Au über/over Ni
17 33 095 1102	1	Au über/over Ni
Bestell-Nr. part-no.	Anforderungsstufe nach IEC performance level acc. to IEC	Kontaktoberfläche nach IEC contact plating acc. to IEC

All Dimensions in mm Original Size DIN A 3			Techn. Character.			Nicht tolerierte Maße/Free size tolerances IEC 61076-4-101			
			Dat.		Name		har-bus HM Federleiste, Typ AB-19, 95 pol. mit Schirmblech Reihe-f har-bus HM female connector, type AB-19, 95 pol. with shield row-f		
			Detail.		Hm				
			Insp.		Ko				
			Stand.				2:1 (5:1)		
35456			01.12.08		TD				
32387			19.11.04		HL.				
27619							TB 17 33 095 x102		
Mod.			Dat.		Name				
			HARTING Electronics GmbH & Co. KG D-32339 ESPELKAMP					Blatt/ page Sub.	