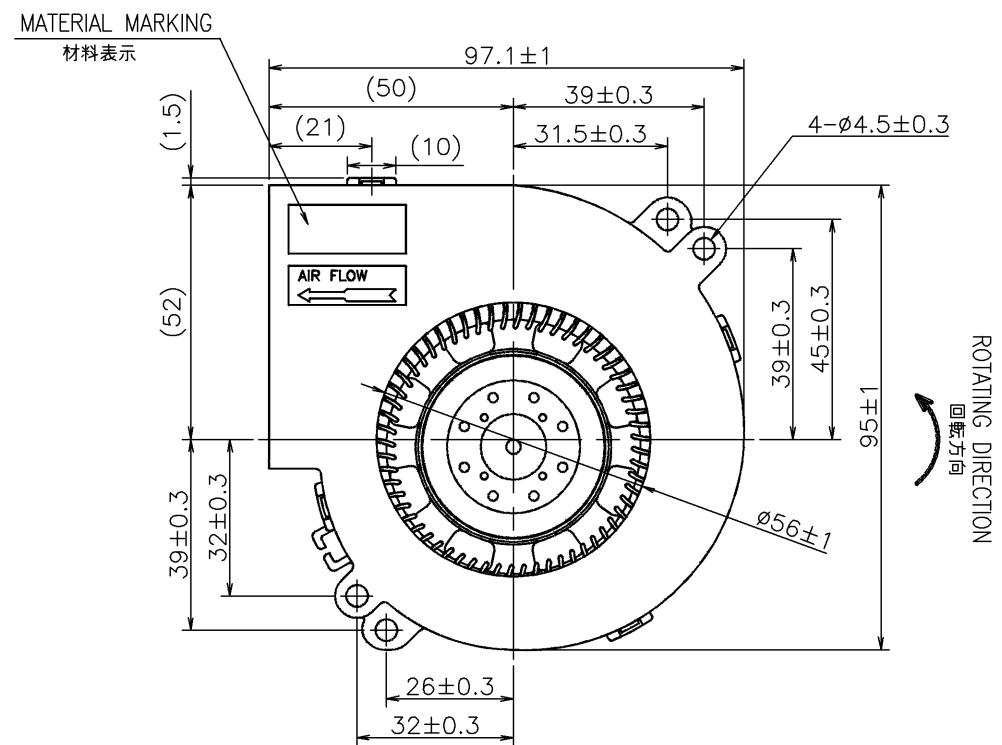
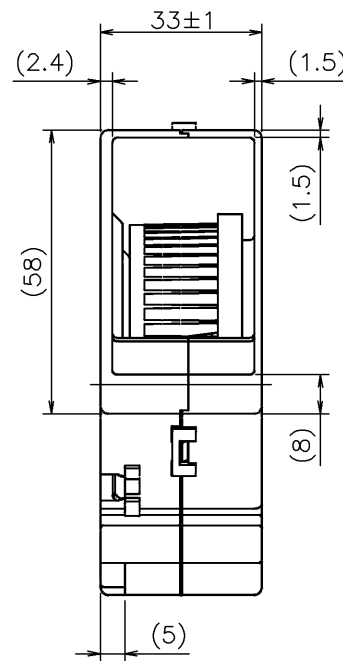


LEAD WIRE  
リード線  
UL1430 AWG24  
⊕ RED 赤  
⊖ BLACK 黒

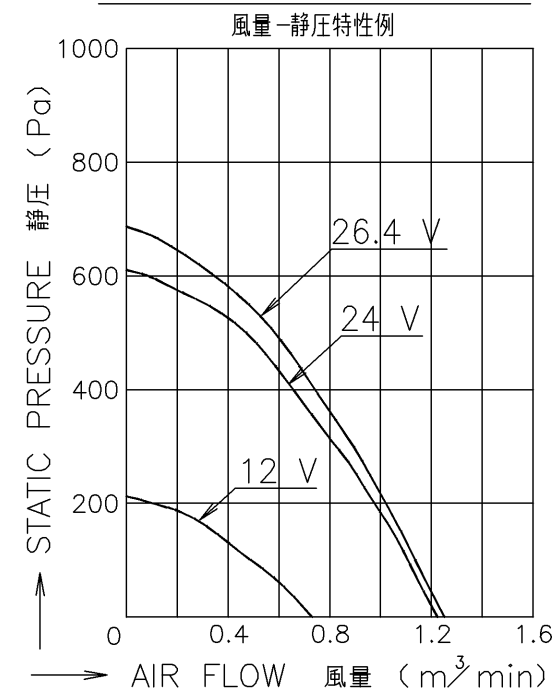


NOTE:  
注

1. MEASURED AT 1 m DISTANCE FROM THE AIR INLET.  
ファン吸込側より1 mにて測定する。
2. MEASURED BETWEEN THE LEAD WIRES AND THE FRAME.  
リード線導体部とフレームとの間。
3. MOTOR IS PROTECTED FROM DAMAGE OF LOCKED ROTOR CONDITION AT THE OPERATING VOLTAGE.  
ファン拘束時焼損の恐れはない。
4. PRINT PRODUCT NAME, MODEL No., MANUFACTURER, AND MANUFACTURED DATE ETC.  
品名、型名、製造会社名 及び 製造年月日等を表示する。

RATED VOLTAGE 定格電圧	24 V DC
OPERATING VOLTAGE 使用電圧範囲	12 V DC ~ 26.4 V DC
RATED CURRENT 定格電流	0.70 A AT 24 V DC (DC24 Vにて)
RATED SPEED 定格回転速度	5250 min <sup>-1</sup> AT 24 V DC (NOMINAL) (DC24 Vにて) (中心値)
INSULATION RESISTANCE 絶縁抵抗	10 MΩ MIN. AT 500 V DC (NOTE 2) DC500 Vメガーにて10 MΩ以上 (注2)
DIELECTRIC STRENGTH 絶縁耐圧	1 MINUTE AT 500 V AC, 50/60 Hz (NOTE 2) AC50/60 Hz, 500 Vにて1分間耐えること(注2)
OPERATING TEMPERATURE 使用温度範囲	-20 °C ~ +70 °C
SOUND PRESSURE LEVEL 音圧レベル	59 dB(A) (NOMINAL) (NOTE 1) (中心値) (注1)
MASS 質量	APPROX. 190 g 約
MATERIAL 材質	FRAME, IMPELLER: PLASTICS フレーム, 羽根: 樹脂成形品
BEARING SYSTEM 軸受	2 BALL BEARINGS ボールベアリング

PERFORMANCE CURVES



		承認 APPROVED BY M.MURATA 14-04-11		24 V S SPEED S スピード	
		単位 UNIT m m		審査 CHECKED BY I.ONOZAWA 14-04-11	
A 新規作成 稲田(美)		14-04-11		尺度 SCALE 製図者 DRAWN BY MADA 14-04-11	
記号 REV.		記事 DESCRIPTION 日付 DATE		署名 SIGNED BY MADA 14-04-11	
		山洋電気株式会社 SANYO DENKI CO., LTD.		図番 DWG NO. 9BMB24S202	
		A3G-F1		REV. A	
				00894470	