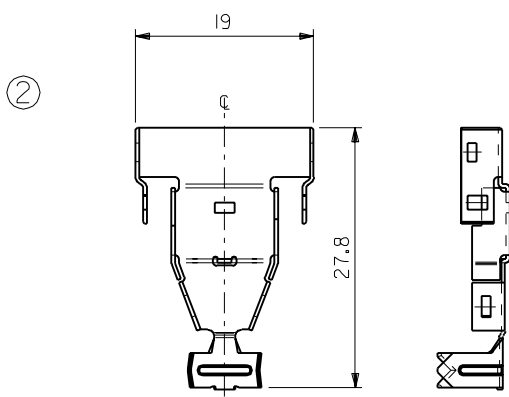
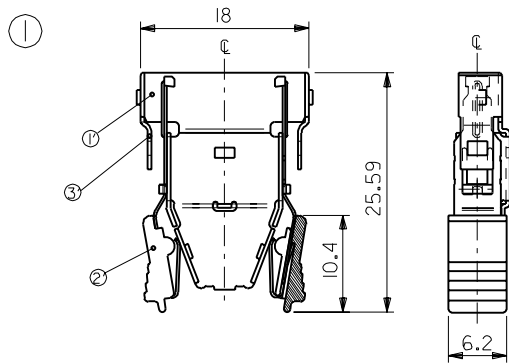
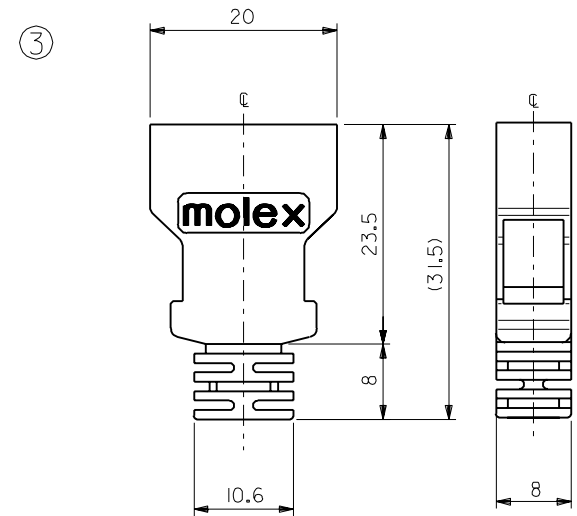


DWG. NO. SD-52661-1011

MM DIMENSIONS IN METRIC DO NOT SCALE DRAWING



番号 NO.	部品名 PART NAME	個数 QUAN.	材質 MATERIAL	仕上げ FINISH
1	シエルボディー ボトム SHIEL BODY BOTTOM	1	鋼 STEEL	半田メッキ Sn-Pb
		2	ラッチカバー LATCH COVER	ガラス入りPBT G.F. PBT
		2	ラッチ LATCH	ステンレス鋼 STAINLESS STEEL
2	シエルボディー アップパー SHIEL BODY UPPER	1	鋼 STEEL	半田メッキ Sn-Pb
3	ブーツ BOOT	1	PBT PBT	—



1. 適用電線 :
APPLICABLE WIRE

心数	サイズ SIZE	導体 WIRE RANGE	絶縁体外径 INS. RANGE	編組シールド外径 SHIELD RANGE	ジャケット外径 JACKET RANGE
10	28	0.38 (7/0.127)	0.58	3.0	5.0

角度 ANGLE	公差 TOLERANCE	記号 LTR	変更内容 REVISION RECORD	DR. CHK.	日付 DATE	材料 MATERIAL	仕上げ FINISH	適用電線範囲 WIRE RANGE	被覆外径 INS. RANGE
30°以上 OVER	+3°					—	—	—	—
10°以上 30°未満 OVER UNDER	+0.25	A	変更 REVISED (150362)	S.S.	95/04/18				
10°未満 UNDER	+0.2	O	新規作成 RELEASED	S.S.	93/12/09				
一般公差 GENERAL TOLERANCES						DRAWN BY S. Nakagawa		CHK'D BY S. Sueoka / Y. Ota	
スケール SCALE						2-1			

MOLEX-JAPAN CO.,LTD. 日本モレックス株式会社	
REVISE ONLY ON CAD SYSTEM	
TITLE 名称	
1.0 mm PITCH I/O SHELL COVER	
DWG. NO.	REV
SD-52661-1011	A

THIS DRAWING CONTAINS INFORMATION THAT IS PROPRIETARY TO MOLEX(JAPAN) AND SHOULD NOT BE USED WITHOUT WRITTEN PERMISSION
 本図面は日本モレックス(株)の所有する情報を含むもので 当社の許可なく複製を禁止する。 EN-01(C032)MXJ-32

ZF3H110.037J5266110.DGN