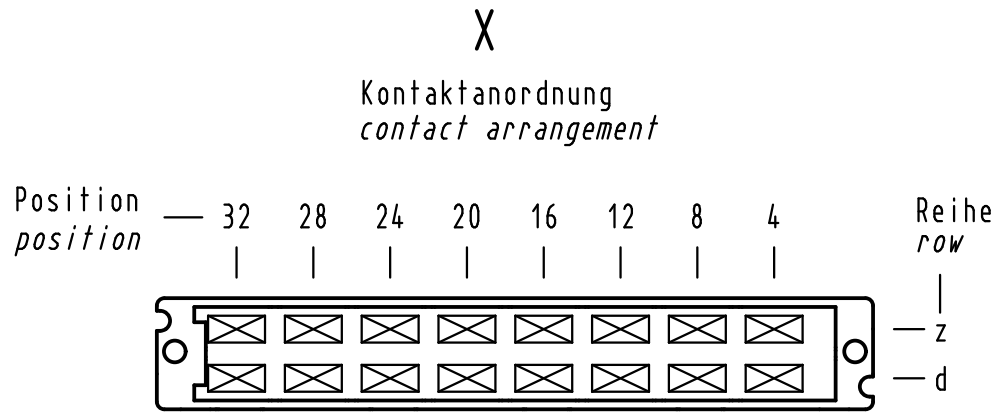
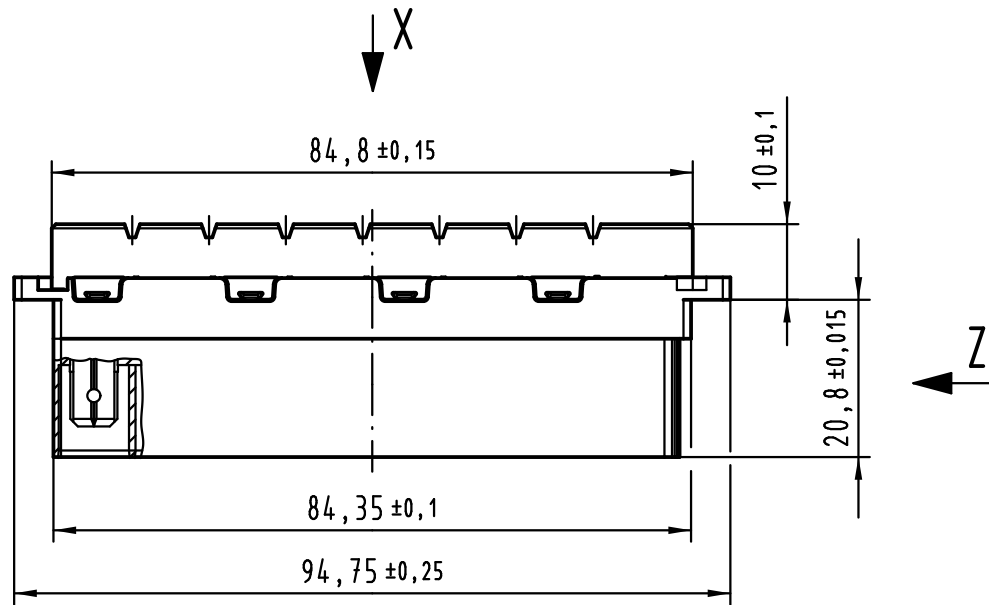


Alle Rechte vorbehalten. All rights reserved

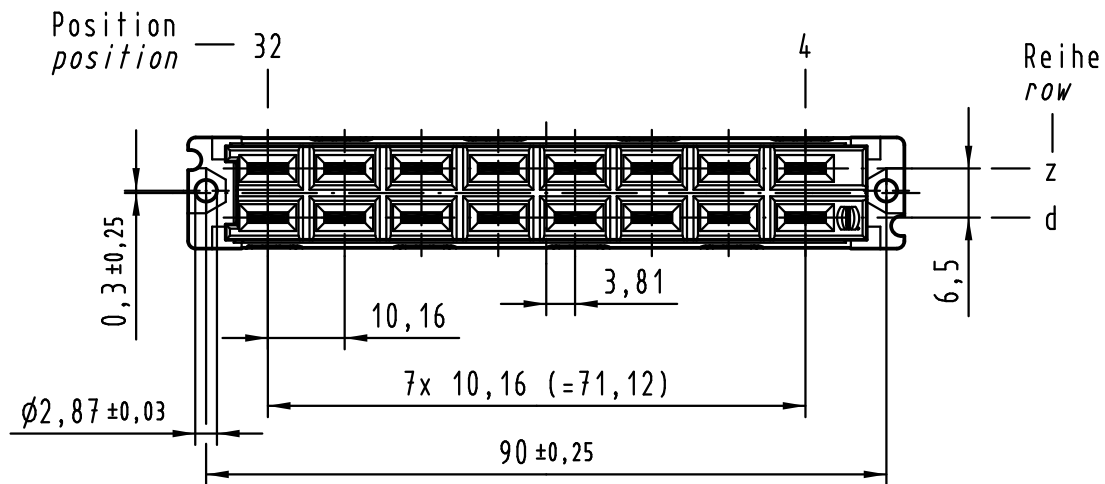
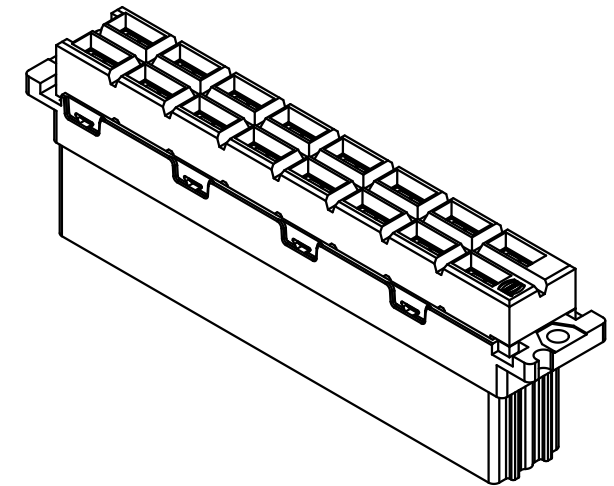
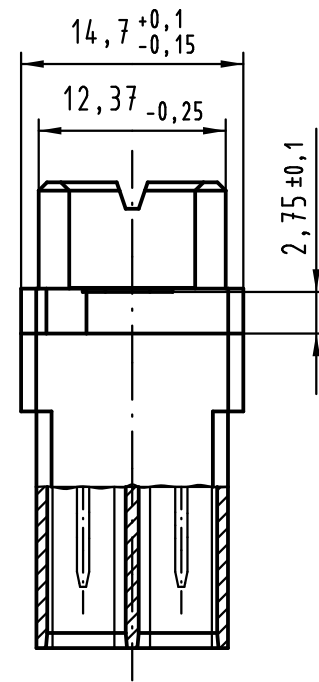


16 Kontakte
16 contacts

- = Kontaktposition belegt
= position with contact
- = Kontaktposition nicht belegt
= position without contact



Z (2:1)



weitere Informationen siehe: DS 09 06 210 09 02
further information see: DS 09 06 210 09 02

Kontaktfläche Ag
contact surface Ag

	All Dimensions in mm Original Size DIN A 3			Techn. Character.		Nicht tolerierte Maße / Free size tolerances ergänzend / complementary IEC 60603-2	
						1:1	Bauform / type H 16 Federleiste Faston längs female connector faston along
			Detail.	24.02.11	HL.		
			Insp.	24.02.11	Li		
			Stand.				
36122			HARTING Electronics GmbH & Co. KG			TB 09 06 216 2411	Blatt / page
Mod.			D-32339 ESPELKAMP				