

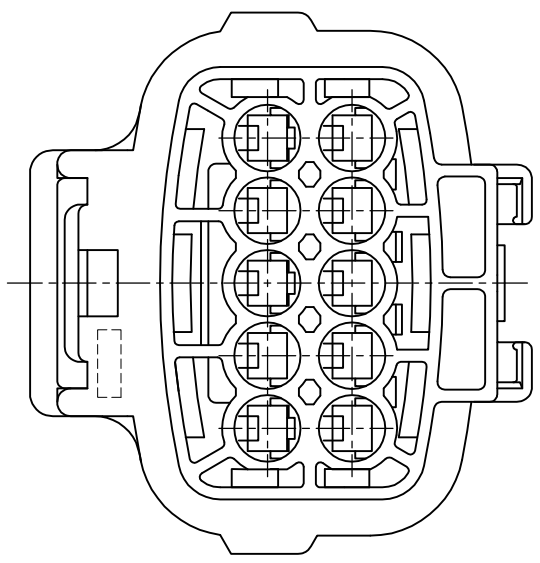
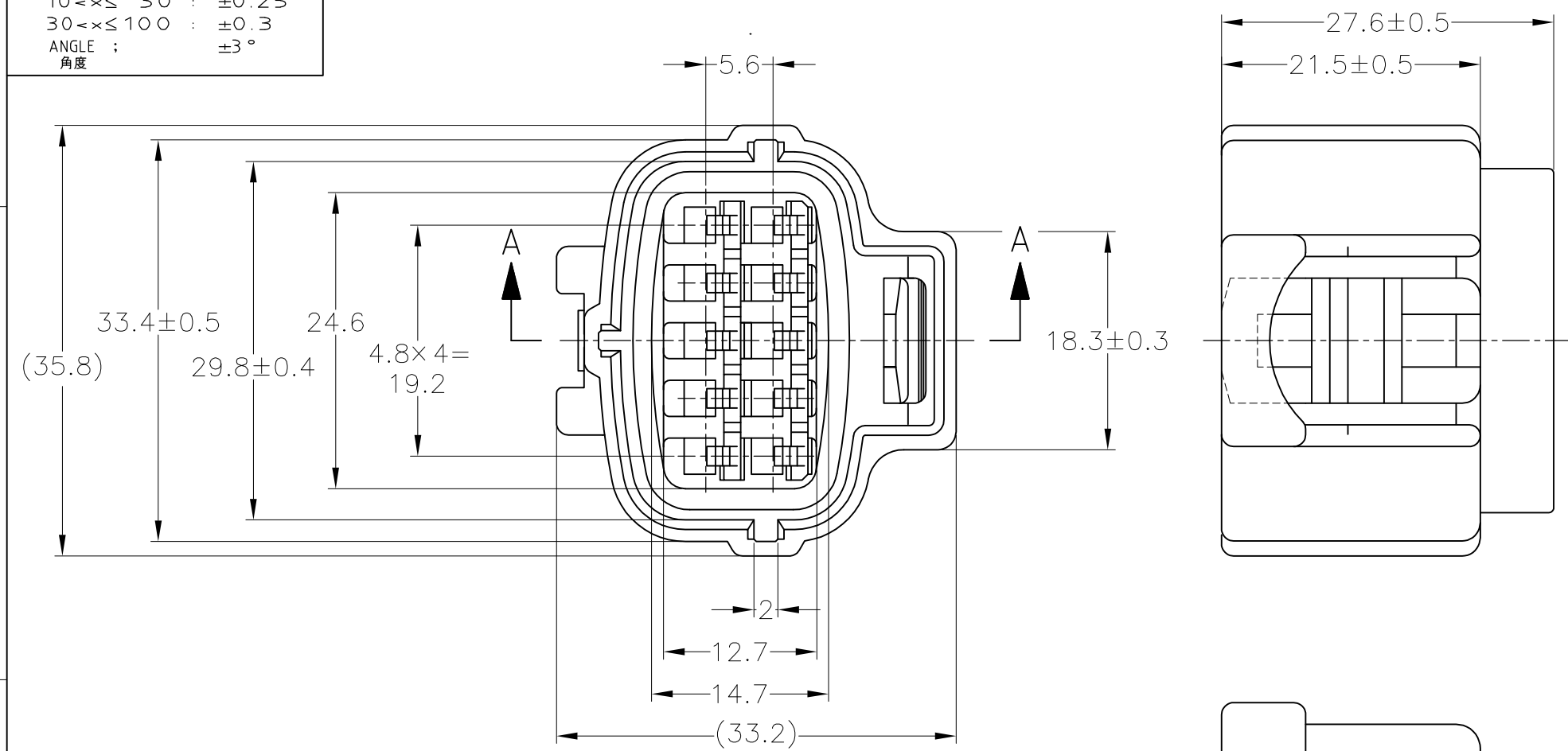
THIS DRAWING IS UNPUBLISHED. RELEASED FOR PUBLICATION JUN, - .

© COPYRIGHT 2014 Tyco Electronics Japan G.K. ALL RIGHTS RESERVED.

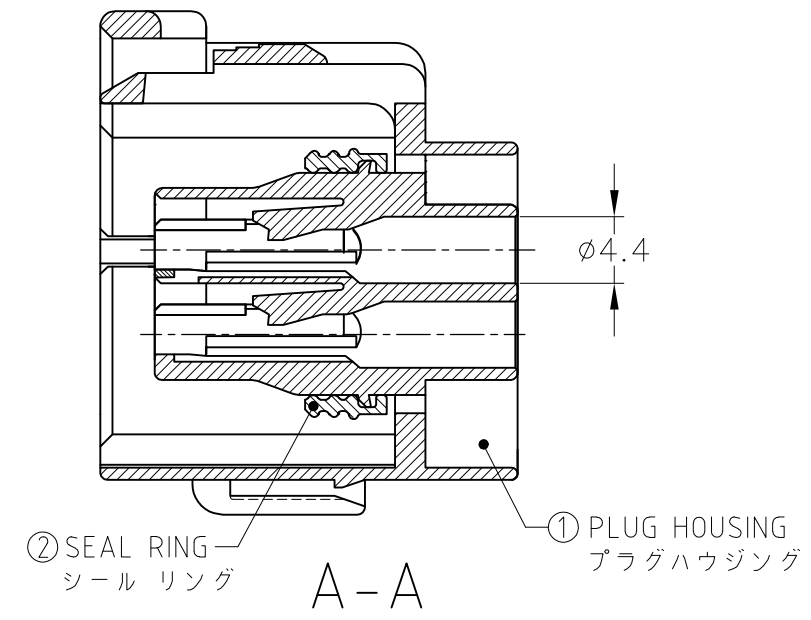
LOC	DIST	REVISIONS					
J	-	P	LTR	DESCRIPTION	DATE	DWN	APVD
		A		RELEASED	06AUG14	DM	TK

TOLERANCE UNLESS OTHERWISE SPECIFIED:
一般公差

0 < x ≤ 10 : ±0.2
10 < x ≤ 30 : ±0.25
30 < x ≤ 100 : ±0.3
ANGLE : ±3°
角度



- 1. 嵌合相手型番 : 174657
 - 2. 本品はプラグハウジング単体にシールリングがアッセンブリされたものである。
 - 3. 本品はダブルロックプレート型番 174656を装着して使用する。
 - △ シールリングはフタル酸フリー品である。
- 1. FOR CAP HOUSING PN 174657
 - 2. THIS PART IS COMPOSED OF PLUG HOUSING AND SEAL RING
 - 3. THIS PART MUST BE USED WITH DOUBLE LOCK PLATE PN 174656
 - △ SEAL RING IS NON-BIS TYPE



NBR△/BLACK	PBT/BLACK	2822395-1
② SEAL RING	① PLUG HOUSING	PART NUMBER
MATERIAL / COLOR		

THIS DRAWING IS A CONTROLLED DOCUMENT.		DWN D.MATSUURA 06AUG2014	STE TE Connectivity		
DIMENSIONS: 単位: 耗 mm		CHK S.IWATANI 06AUG2014			
TOLERANCES UNLESS OTHERWISE SPECIFIED: 一般公差		APVD T.KOHNO 06AUG2014	NAME 名称 10Pos. ECONOSEAL J-MARKII+ CONNECTOR PLUG HOUSING		
0 PLC ± -		PRODUCT SPEC 製品規格 108-5262	SIZE CAGE CODE DRAWING NO 番号 RESTRICTED TO		
1 PLC ± -		APPLICATION SPEC 取付適用規格 114-5082	A3 00779 C-2822395		
2 PLC ± -		WEIGHT 12.2g	SCALE 尺度 2:1 SHEET 1 OF 2 REV A		
3 PLC ± -		CUSTOMER DRAWING			
4 PLC ± -					
ANGLES ± -					
MATERIAL 材料 SEE TABLE		FINISH 仕上			

THIS DRAWING IS UNPUBLISHED.

RELEASED FOR PUBLICATION

-. -. .

© COPYRIGHT - By Tyco Electronics Japan G.K.

ALL RIGHTS RESERVED.

LOC
J

DIST
-

REVISIONS

変更

DESCRIPTION

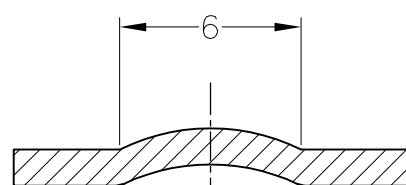
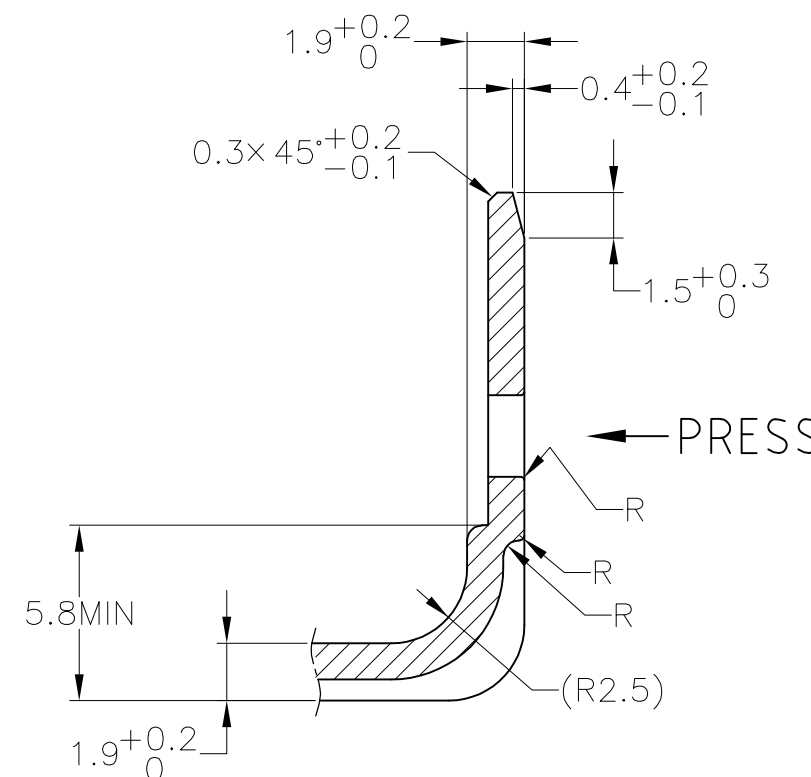
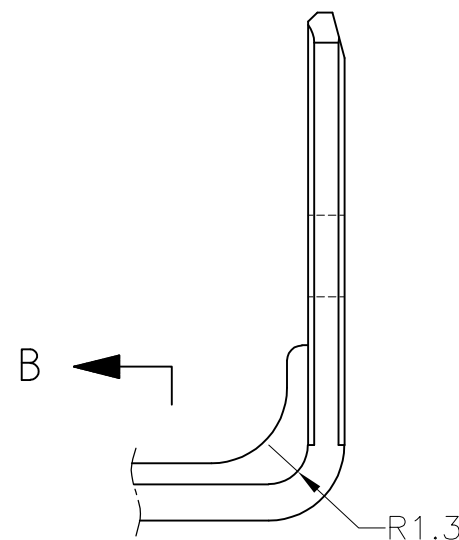
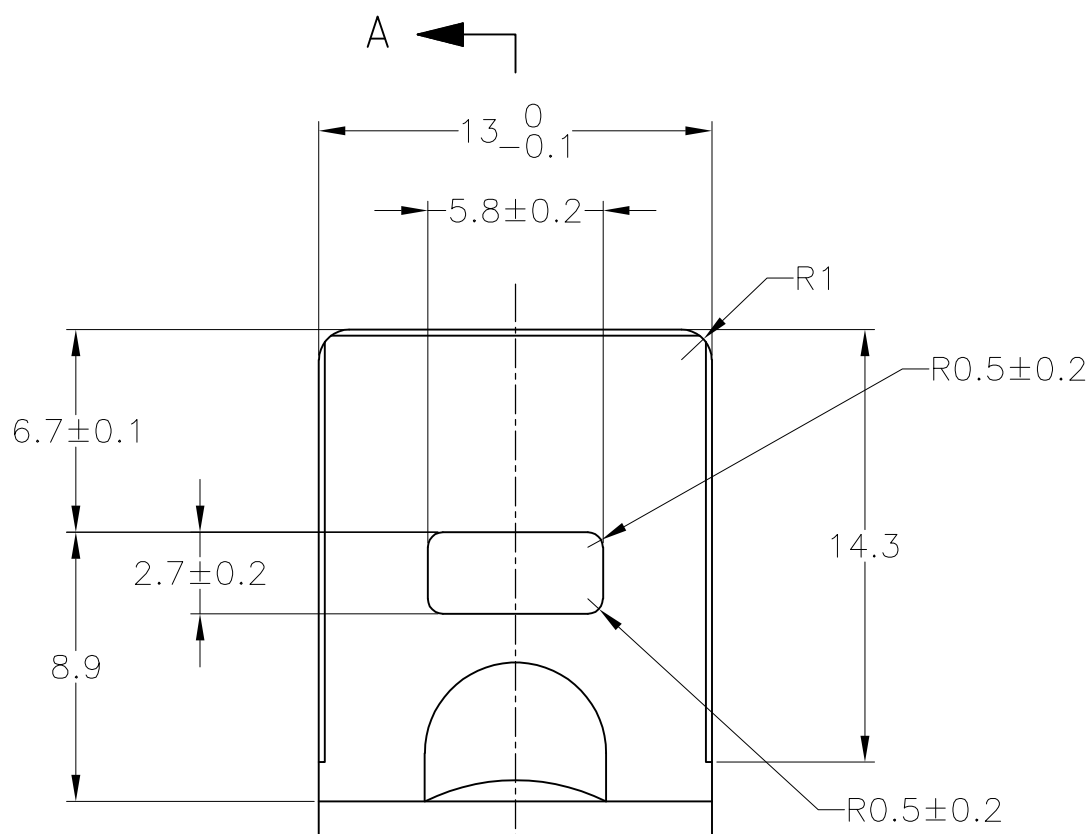
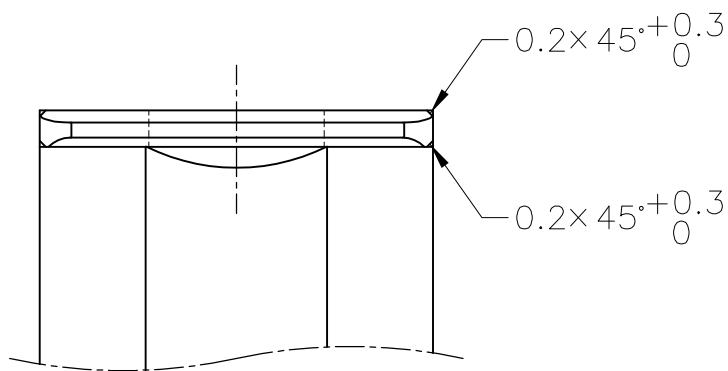
DATE

DWN

APVD

SEE SHEET 1

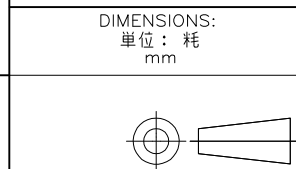
ブラケット推奨寸法図
RECOMMENDED DIMENSION OF BRACKET



TOLERANCE UNLESS OTHERWISE SPECIFIED: 一般公差

0 < x ≤ 10	: ±0.2
10 < x ≤ 30	: ±0.25
30 < x ≤ 100	: ±0.3
ANGLE ; 角度	: ±3°

THIS DRAWING IS A CONTROLLED DOCUMENT.



TOLERANCES UNLESS OTHERWISE SPECIFIED: 一般公差

0 PLC	± -
1 PLC	± -
2 PLC	± -
3 PLC	± -
4 PLC	± -
ANGLES	± -
FINISH 仕上	-

MATERIAL 材料

DWN D.MATSUURA 06AUG2014

CHK S.IWATANI 06AUG2014

APVD T.KOHNO 06AUG2014

PRODUCT SPEC 製品規格

APPLICATION SPEC 取付適用規格

WEIGHT

CUSTOMER DRAWING



NAME 名称
10Pos. ECONOSEAL J-MARKII+ CONNECTOR PLUG HOUSING

SIZE	CAGE CODE	DRAWING NO 番号	RESTRICTED TO
A3	00779	C-2822395	-

SCALE 尺度 4:1 SHEET 2 OF 2 REV A