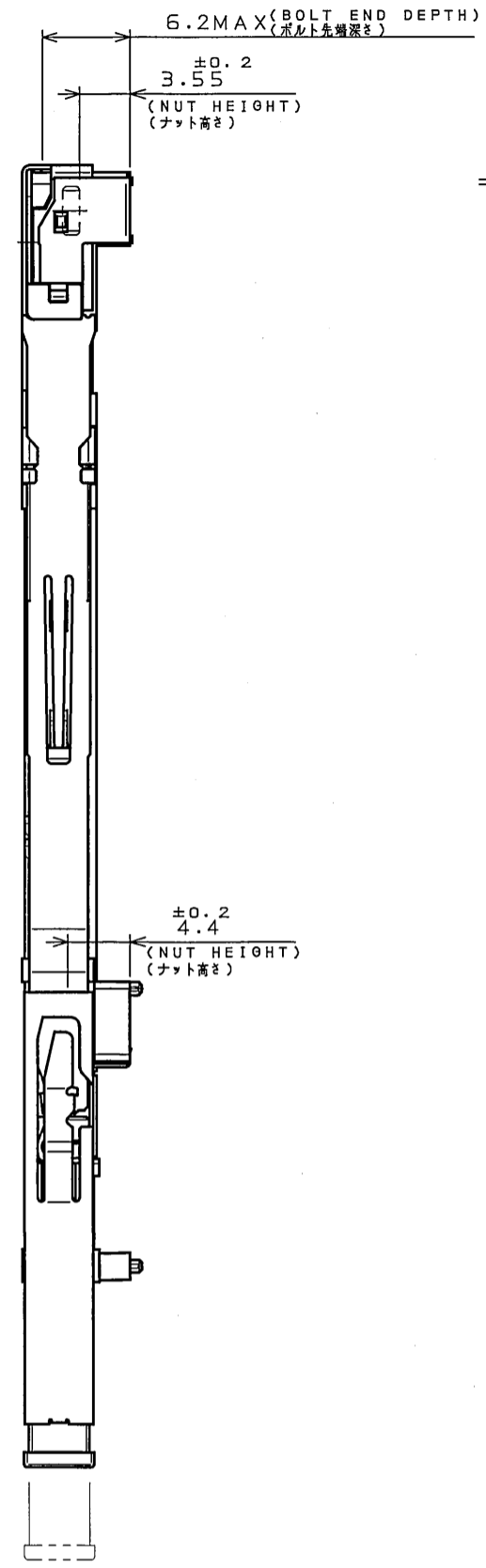
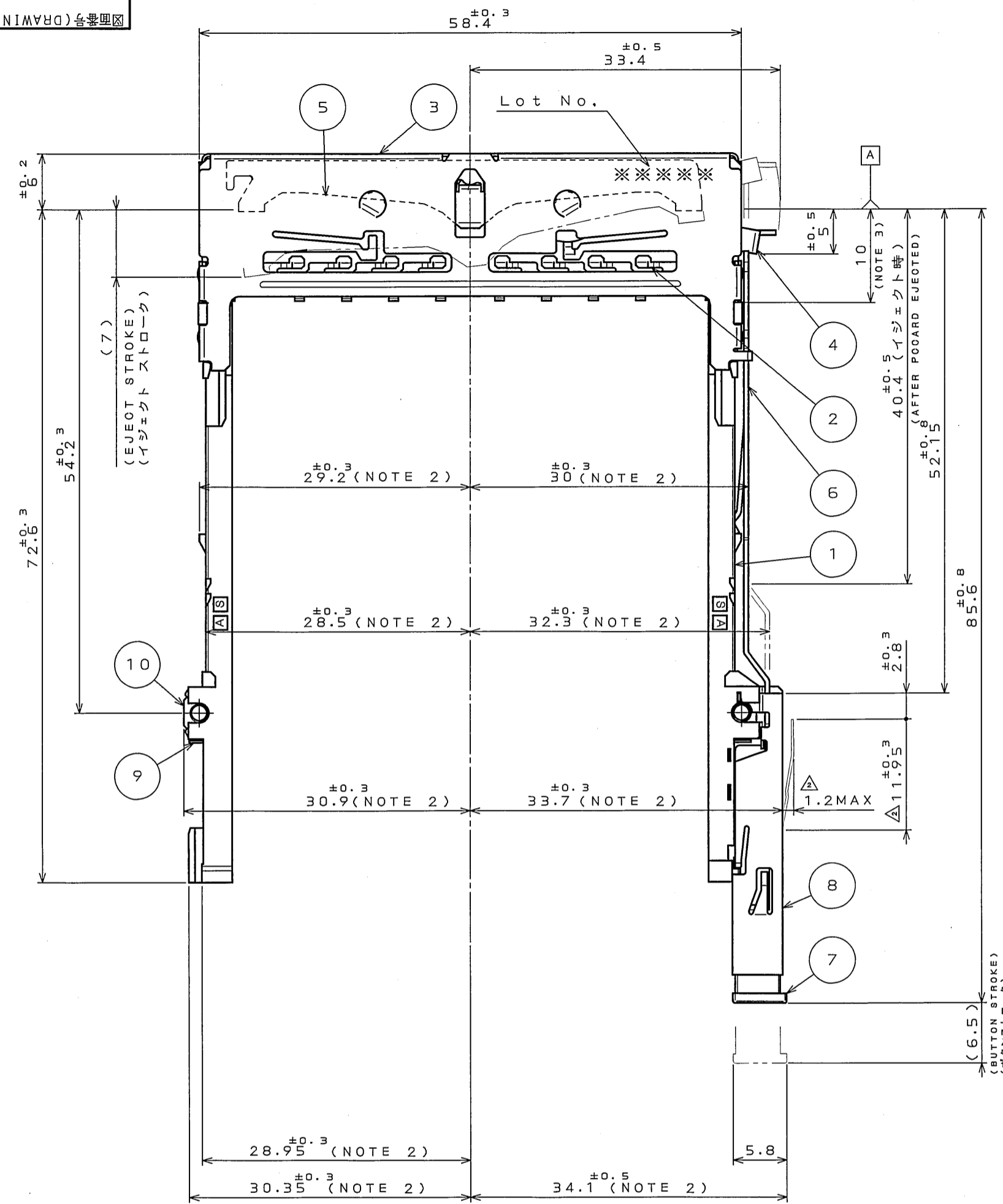
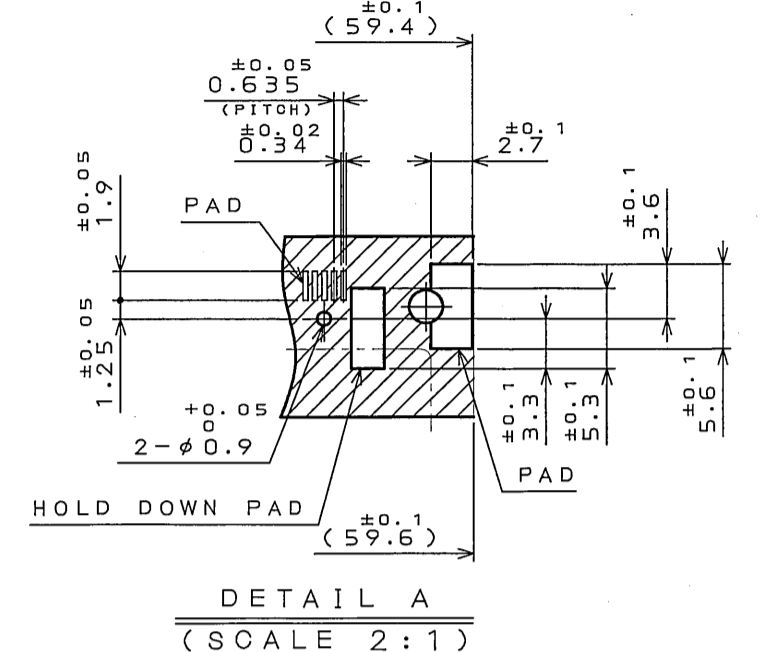
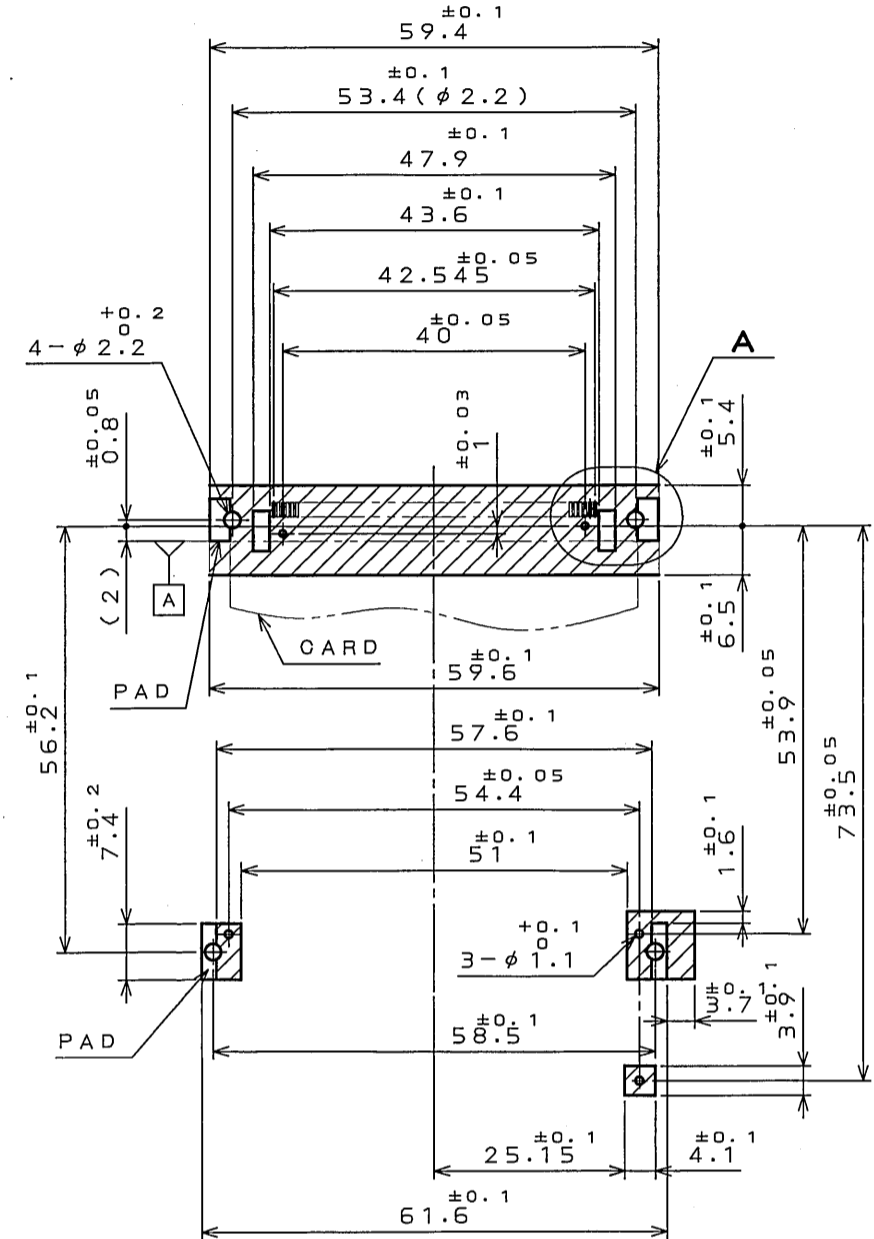


版数 REV.	年月日 DATE	DCN NO.	変更内容 DESCRIPTION	製図 DR.	担当 CHK.	査閲 APPD.	承認 APPD.
2	19.Aug.2003	53056	CHANGED FORM	M.ITOU	T.WADA	M.SASAKI	A.KIMURA
3	18.Sep.2003	053286	CHANGED NOTES	H.SAKURADA	T.WADA	M. Sasaki	A. Kimura



APPLICABLE P.C.B. DIMENSION (REF.)
適合基板寸法 (参考)



AREA WHERE COMPONENTS CAN NOT BE MOUNTED
部品搭載不可領域

THE MAX. HEIGHT OF COMPONENTS MOUNTED : 2 MAX. (EXCLUDE PAD)
部品搭載高さ 2 mm 以下 (パッド部分除く)

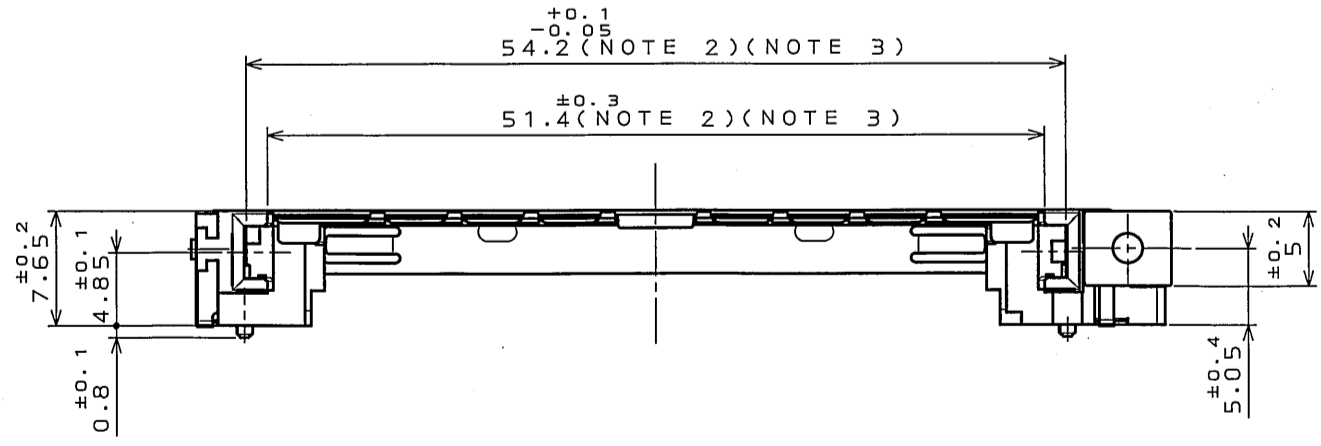
DESIGNATION
命名法
JC21EJ2-DSR20

DOUBLE PUSH TYPE FRAME SIDE
ダブルプッシュ型フレーム側

STAND-OFF CODE スタンドオフコード
(NONE:0mm 無:0mm)
20:2.0mm 20:2.0mm

MOUNTING CODE (TABLE 1) 実装コード(表1)
S:STANDARD S:スタンダード
(R:REVERSE (R:リバース))

POSITION OF EJECTOR BUTTON イジェクトボタン位置
R:RIGHT SIDE R:右側ボタン
(L:LEFT SIDE (L:左側ボタン))



- 注 1. 本品は、JC21EJ2-BS*20(SJ036133)又は、JC21EJ2-BS*20E(SJ039045)と組合せて使用します。
- 2. 基板装着時の寸法を示します。
- 3. 54.2は、嵌合基準面 (A) より10mmの範囲の寸法を示します。
- 4. 本品は、PCカードスタンダードに準拠します。
(適合カード:タイプI~タイプIIIカード)

NOTE 1. THIS CONNECTOR MATES WITH JC21EJ2-BS*20(SJ036133) OR JC21EJ2-BS*20E(SJ039045). (TABLE 1)

2. DIMENSION WHEN MOUNTED PCB.

3. THE DIMENSION 54.2 SHOWS DIMENSION FOR A DISTANCE OF 10mm BEFORE ENGAGEMENT (A).

4. THIS PRODUCTS ARE DESIGNED IN ACCORDANCE WITH PC CARD STANDARD. (APPLICABLE CARD : TYPE I ~TYPE III CARD)

TABLE 1 (NOTE 1)

MOUNTING SIDE 実装面	MOUNTING CODE 実装コード	MATING SIDE 嵌合面	SUITABLE CONNECTOR 適合コネクタ
STANDARD スタンダード	S		JC21EJ2-BS*20 JC21EJ2-BS*20E

10	NUT	4	STEEL	NI PLATING	M2
9	EARTH LUG	2	STAINLESS STEEL		
8	EJECT UNIT	1			COLOR:BLACK UL94V-0
7	BUTTON	1	PBT		
6	EJECT BAR	1	STAINLESS STEEL		
5	PLATE	1	STAINLESS STEEL		
4	LEVER	1	STAINLESS STEEL		
3	COVER	1	STAINLESS STEEL		
2	GROUND PLATE	1	PHOSPHOR BRONZE	SELECTIVE GOLD PLATING	
1	FRAME	2	PBT		COLOR:BLACK UL94V-0

仕様書 (SPECIFICATION) JACS-1554-03 JABL-1554-03	第1版 (ORIGINAL DATE) 21.Jan.2002	図名 (TITLE) JC21EJ2-DSR20	製図 DR. M.KIMURA	担当 CHK. T.WADA	査閲 APPD. S.KASHIWA01	承認 APPD. K.SUZUKI	重量 (WEIGHT)	図面番号 (DRAWING NO.) SJ036586	版数 (REV.) 3
---	------------------------------------	-----------------------------	--------------------	-------------------	-------------------------	----------------------	-------------	--------------------------------	----------------

JAE-CONNECTOR.COM
Reference
JAPAN AVIATION ELECTRONICS INDUSTRY, LTD.

DOF-0-213E(03.08)