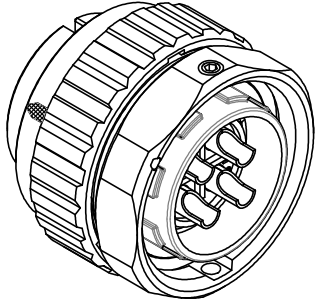
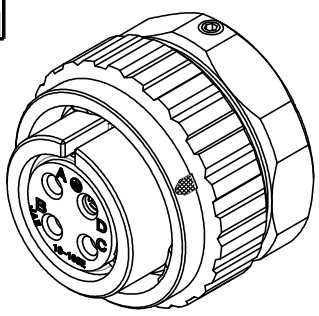


SJ112323
(ON DRAWING) (台異図)

版数 VER.	年月日 DATE	CN NO.	変更内容 DESCRIPTION	製図 DR.	担当 CHK.	査問 APPD.	承認 APPD.
------------	-------------	--------	---------------------	-----------	------------	-------------	-------------



DESIGNATION

命名法 JL10 6A18-10SE ※

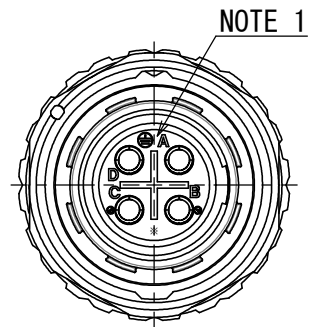
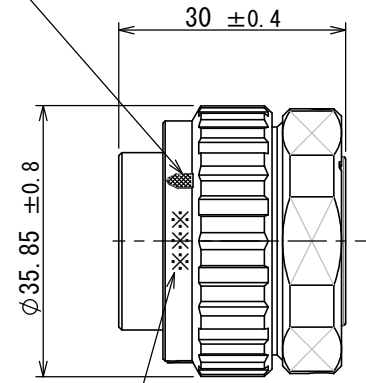
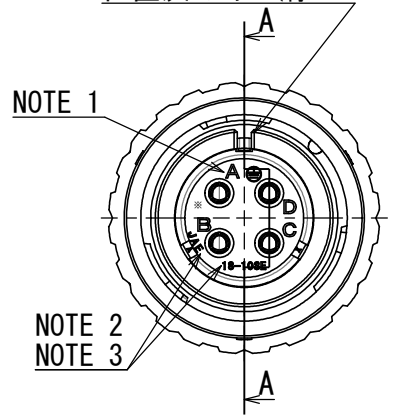
SERIES
シリーズ名
PLUG (STRAIGHT)
プラグ(ストレート)
WATER-PROOF IN MATING PART
(MATED)
嵌合時嵌合防水構造

SHELL SIZE
シェルサイズ
INSERT ARRANGEMENT
インサート名

INSERT ROTATING POSIRION
インサート回転角度
NONE: NORMAL POSITION
無し: ノーマルポジション
WITH PROTECTIVE EARTH CONTACT
保護回路構造有
SOCKET CONTACT
ソケットコンタクト

POLARIZING GROOVE
位置決めキー溝

WHITE MARKING AS INDICATED (3 PARTS)
白マーキング表示 (3箇所)

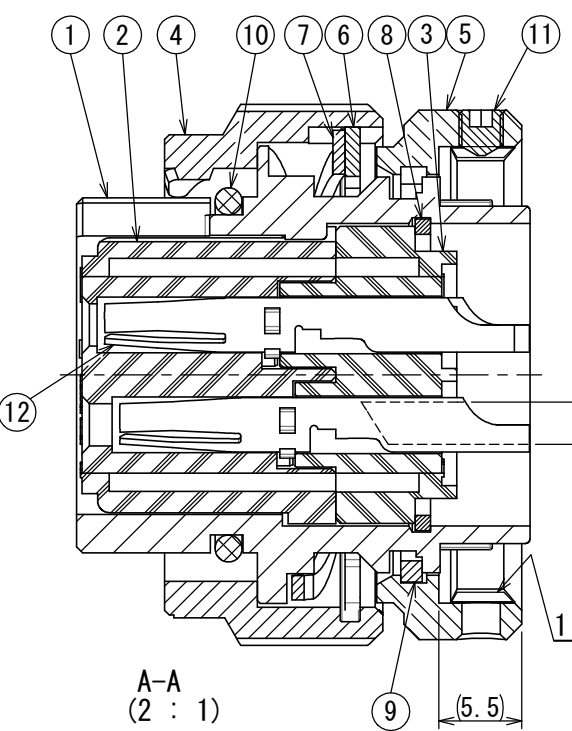


- NOTE 1. CONTACT POSITION NUMBER APPEARS IN THE AREA SHOWN.
EARTH MARK (⊕) IS MARKED NEAR BY CONTACT No. "D".
2. COMPANY LOGO "JAE" APPEARS IN THE AREA SHOWN.
3. INSERT ARRANGEMENT NUMBER "18-10SE" IS MARKED IN THE AREA SHOWN.
4. PRODUCTION LOT NUMBER ARE MARKED AS INDICATED.

※※※
MANUFACTURING MONTH
(1 ~ 9 : X ; Y : Z)
(JAN. ~ SEP. ; OCT. ; NOV. ; DEC.)
MANUFACTURING YEAR ('13. '14...)

- 注1. 図示の位置に端子番号を表示する。又、保護回路接続(D端子)は⊕で表す。
2. 図示の位置に社名【JAE】を表示する。
3. 図示の位置にインサート名【18-10SE】を表示する。
4. 図示の位置に製造ロットNo.を表示する。

※※※
製造月(1~9月:1~9, 10月:X, 11月:Y, 12月:Z)
製造年('13, '14...)



SPECIFICATION

NUMBER OF CONTACT: 4 × #12
RATED VOLTAGE: 500VAC POLLUTION DEGREE: 2
OVER VOLTAGE CATEGORY: II
: 250VAC POLLUTION DEGREE: 3
OVER VOLTAGE CATEGORY: III
RATED CURRENT: 23A MAX. per CONTACT
DIELECTRIC
WITHSTANDING VOLTAGE : 2000VAC
INSULATION RESISTANCE: 1000MΩ MIN. (at 500VDC)
APPLICABLE WIRE SIZE : 3.5mm² MAX.

仕様

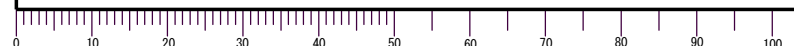
コンタクト : #12コンタクト 4本
定格電圧 : 500VAC (汚染度:2/過電圧範疇:II)
: 250VAC (汚染度:3/過電圧範疇:III)
定格電流 : 23A以下/1芯
耐電圧 : 2000VAC
絶縁抵抗 : 1000MΩ以上 (DC500Vにて)
適用電線 : 3.5mm²以下

特別管理品目
SPECIAL CONTROL ITEM
TUV

12	CONTACT	4	COPPER ALLOY	SILVER PLATING	
11	SET SCREW	1	STEEL	ZINC PLATING	COLOR: BLACK SYSTEM INTERFERENCE COLOR
10	O-RING	1	SYNTHETIC RUBBER	—	
9	RETAINING RING	1	COPPER ALLOY	ZINC PLATING	COLOR: BLACK SYSTEM INTERFERENCE COLOR
8	RETAINING RING	1	COPPER ALLOY	ZINC PLATING	COLOR: BLACK SYSTEM INTERFERENCE COLOR
7	WAVE SPRING	1	STAINLESS STEEL	—	
6	C-TYPE RING	1	STAINLESS STEEL	—	
5	ASSEMBLY NUT	1	ALUMINUM ALLOY	ZINC PLATING	COLOR: BLACK SYSTEM INTERFERENCE COLOR
4	COUPLING NUT	1	ALUMINUM ALLOY	ZINC PLATING	COLOR: BLACK SYSTEM INTERFERENCE COLOR
3	REAR INSULATOR	1	SYNTHETIC RESIN	—	COLOR: BLACK
2	FRONT INSULATOR	1	SYNTHETIC RESIN	—	COLOR: BLACK
1	BARREL	1	ALUMINUM ALLOY	ZINC PLATING	COLOR: BLACK SYSTEM INTERFERENCE COLOR

仕様書 (SPECIFICATION) JACS-50101	第1版 (ORIGINAL DATE) 19/FEB/2013	尺度 (SCALE) 1:1	シリーズ (SERIES) JL10	日本航空電子工業株式会社
一般公差 (GENERAL TOLERANCE)	製図 DR. —	名称 (TITLE) JL10-6A18-10SE	JAE JAPAN AVIATION ELECTRONICS INDUSTRY, LTD.	
寸法 (DIMENSION) ±0.8 × ±0.4 ×× ±0.1 ××× ±	担当 CHK. H. EBIHARA	質量 (MASS)	図面番号 (DRAWING NO.) SJ112323	版数 (VER.) 1
角度 (ANGLES) ×° ± ×°×' ±	査問 APPD. —	承認 APPD. E. MATSUMOTO		
単位 (UNIT) : mm				

DCF-C-212H(12.08)



WISDOM承認 2013/02/19