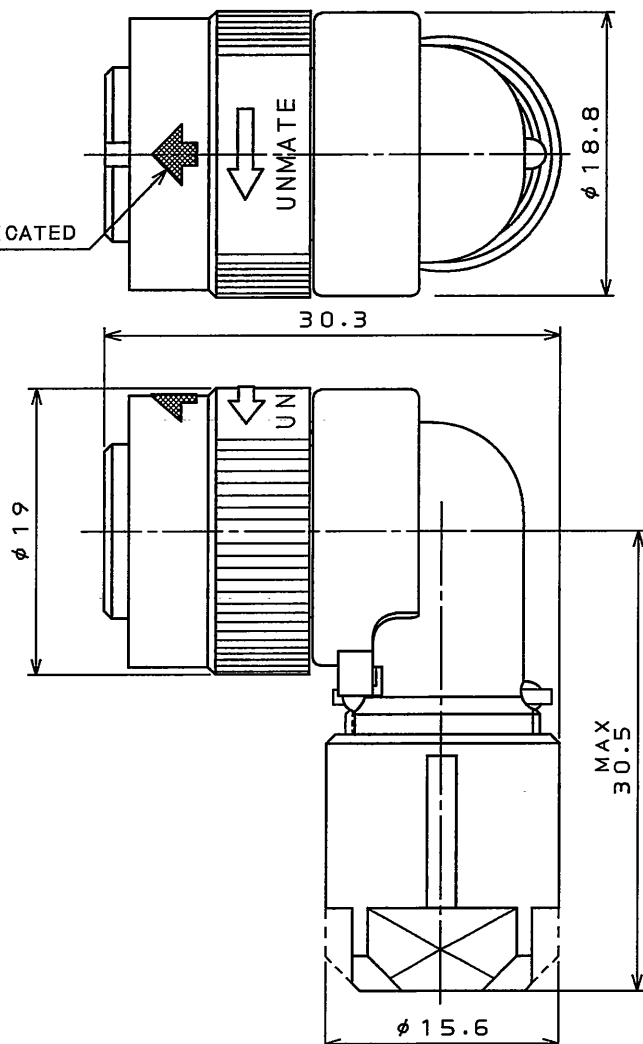
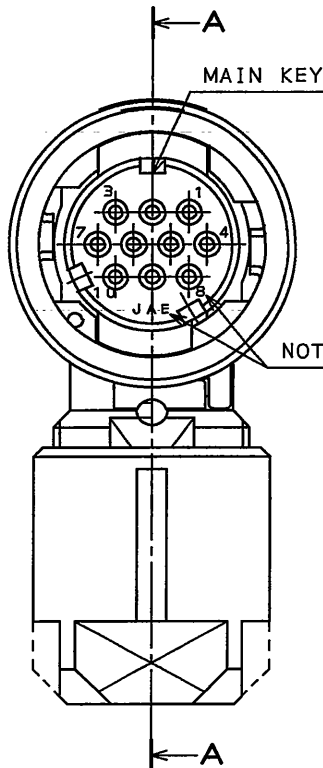


SJ034678
(ON DRAWING) 台番図

△ WHITE MARKING AS INDICATED
白マーキング表示



DESIGNATION

命名法

JN1FS10SL※

MODIFICATION NUMBER (NOTE2) △
モディファイ番号(注2)

CONTACT SIZE (L:#22)
コンタクトサイズ(L:#22)

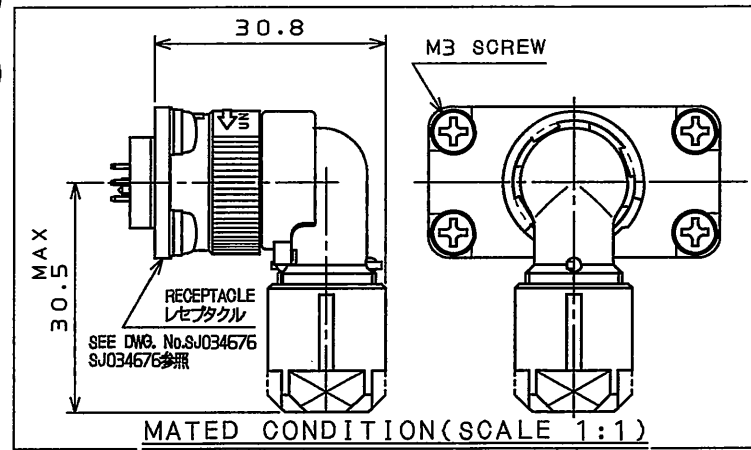
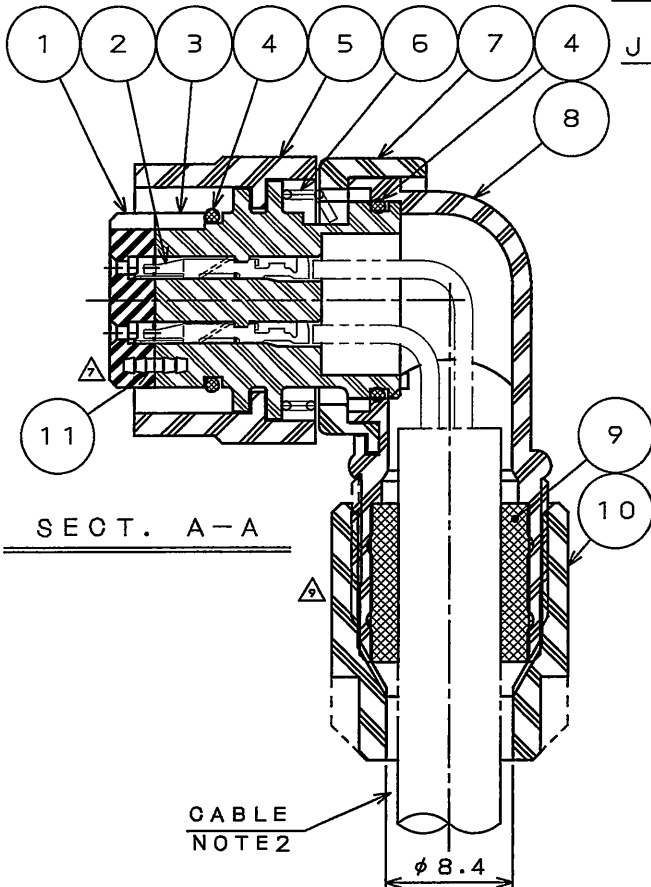
TERMINATION (S:CRIMPING SOCKET)
結線方法(S:圧着ソケット)

NO. OF CONTACTS (10 CONTACTS)
芯数(10芯)

SHELL SIZE
シェルサイズ

MOUNTING CONFIGURATION (F:ANGLE PLUG)
接栓形状(F:アングルプラグ)

SERIES
シリーズ



版数 REV.	年月日 DATE	DCN NO.	変更内容 DESCRIPTION	製図 DR.	担当 CHK.	査閲 APPD.	承認 APPD.
5	6.Nov.2002	50922	REVISED TABLE-1 AND REDRAWN.		T.SUZUKI	E.MATSUMOTO	S.NANAO
6	23.Apr.2004	054908	ADDED NOTE	M.ABE	E.MATSUMOTO		S.NANAO
7	13.Jan.2006	059125	REVISED FORM		N.SASANO	E.MATSUMOTO	A.ONOGAWA
8	10.Mar.2006	059590	REVISED APPLICABLE CONTACTS.		N.SASANO	E.MATSUMOTO	A.ONOGAWA
9	15.Oct.2009	067605	REVISED FORM		H.NAKAJIMA	TOKAMURA	E.Matsumoto

- NOTE1. CONTACTS ARE SOLD SEPARATELY. THE APPLICABLE CONTACTS ARE LISTED IN THE TABLE-1.
 2. THE APPLICABLE CABLE IS SPECIFIED IN THE PART NUMBER.
 PART NUMBER, THE APPLICABLE CABLE DIAMETER AND THE COLOR OF BUSHING ARE LISTED IN THE TABLE-2.
 3. CONTACT POSITION NUMBER & COMPANY LOGO "JAE" ARE MARKED AS INDICATED.
 4. CONFIRM THE HANDING MANUAL FOR THE DETAILS OF WIRE SPECIFICATION.
 5. JIG ADJUSTMENT IS REQUIRED WHEN USING 350-D02-2.
 注1. コンタクトは別売り品であり、適用コンタクトは表-1による。
 2. 本製品は、品名により適用ケーブル(「ブッシング」部)が異なる。品名、適用ケーブル径及び色相は表-2による。
 3. 図示の位置に端子番号及び社名を表示する。
 4. 電線仕様詳細は、取扱説明書を確認してください。
 5. 350-D02-2を使用する場合は、治具の調整が必要となります。

△ TABLE-1 【APPLICABLE GRIMP CONTACT】

CONTACT SIZE コンタクトサイズ	PIECE 区分	適用コンタクト品名		TYPE タイプ	APPLICABLE WIRE (NOTE4) 適用電線(注4) AWG No.	TYPE 工具種別	APPLICABLE TOOL AND APPLICABLE WIRE 適用工具と適用電線		TOOL HANDLING MANUAL 工具取扱説明書
		SOCKET CONTACT ソケットコンタクト	DWG No. 製品区分番号						
#22	INDIVIDUAL (100 CABLES) バラ状(100本)	JN1-22-208-R-PK0100	SJ035503	PRESS プレス	#20	MANUAL 手動	CT150-2-JN1-E	#21, #23, #25	T700253
		JN1-22-228-PK0100			#21~#25		CT150-2-JN1-D	#20, #25	
	REELS (10000 CABLES) リール状(10000本)	JN1-22-268-PK0100	SJ035504	PRESS プレス	#26~#28	SEMI-AUTOMATIC 半自動	CT150-2-JN1-B	#22~#24, #26~#28	T700238
		JN1-22-208-R-10000			#20		△ 350-JN1-20 OR 350-D02-2(NOTE5)	#20~#28	T703294
JN1-22-228-10000	#21~#25			T703082					
JN1-22-268-10000	#26~#28								

TABLE-2 【APPLICABLE WIRE DIM.】

PART NUMBER 品名	APPLICABLE WIRE DIM. 適用ケーブル径	BUSHING COLOR ブッシングの色相
JN1FS10SL1	φ5.7~7.3	BLACK
JN1FS10SL2	φ6.5~8.0	GRAY

SPECIFICATION

NUMBER OF CONTACT	: 10×#22
RATED VOLTAGE	: 200VAC MAX
RATED CURRENT	: 3A MAX. per CONTACT
DIELECTRIC WITHSTANDING VOLTAGE	: 900VAC
INSULATION RESISTANCE	: 1000MΩMIN. (AT 500VDC)
APPLICABLE CABLE	: SEE NOTE2
SUBMERSIBLE PROPERTY	: IP67 (MATED)

仕様

コンタクト: #22コンタクト	10本
定格電圧: 200VAC以下	
定格電流: 3A以下/1芯	
耐電圧: 900VAC	
絶縁抵抗: 1000MΩ以上(500VDCにて)	
適用ケーブル: 注2	
防水性能: IP67(嵌合時)	

11	PIN	2	COPPER ALLOY	NICKEL PLATING	
10	GLAND NUT	1	SYNTHETIC RESIN		COLOR:BLACK
9	BUSHING	1	SYNTHETIC RUBBER		NOTE2
8	ANGLE ENDBELL	1	SYNTHETIC RESIN		COLOR:BLACK
7	ASSEMBLY NUT	1	SYNTHETIC RESIN		COLOR:BLACK
6	SPRING	1	STAINLESS STEEL		
5	COUPLING NUT	1	SYNTHETIC RESIN		COLOR:BLACK
4	°0° RING	2	SYNTHETIC RUBBER		COLOR:BLACK
3	REAR INSULATOR	1	SYNTHETIC RESIN		COLOR:BLACK
2	SOCKET CONTACT	10	COPPER ALLOY	GOLD PLATING(0.1μmMIN)	SOLD SEPARATELY(NOTE1)
1	FRONT INSULATOR	1	SYNTHETIC RESIN		COLOR:BLACK
符号 NO.	名称 DESCRIPTION	個数 QTY.	材料 MATERIAL	仕上 FINISH	備考 REMARKS

仕様書(SPECIFICATION) JAGS-5111 JAHL-5111	第1版(ORIGINAL DATE) 7.Jul.2000	尺度(SCALE) 2:1	シリーズ(SERIES) JN1	日本航空電子工業株式会社 JAPAN AVIATION ELECTRONICS INDUSTRY, LTD.
製図 DR.	製図 DR.	名称(TITLE) JN1FS10SL※ (ANGLE PLUG) (アングルプラグ)		
公差(GENERAL TOLERANCE) 寸法(DIMENSION) 角度(ANGLES)	担当 CHK. 査閲 APPD. 承認 APPD.	E.MATSUMOTO T.SHIMOYAMA S.NANAO M.MAJIME	質量(MASS) 7.7g	図面番号(DRAWING NO.) SJ034678
. ±0.8 .X ±0.4 .XX ±0.1 .XXX ±	X° ± X°X' ±			版数(REV.) 9