

4

3

2

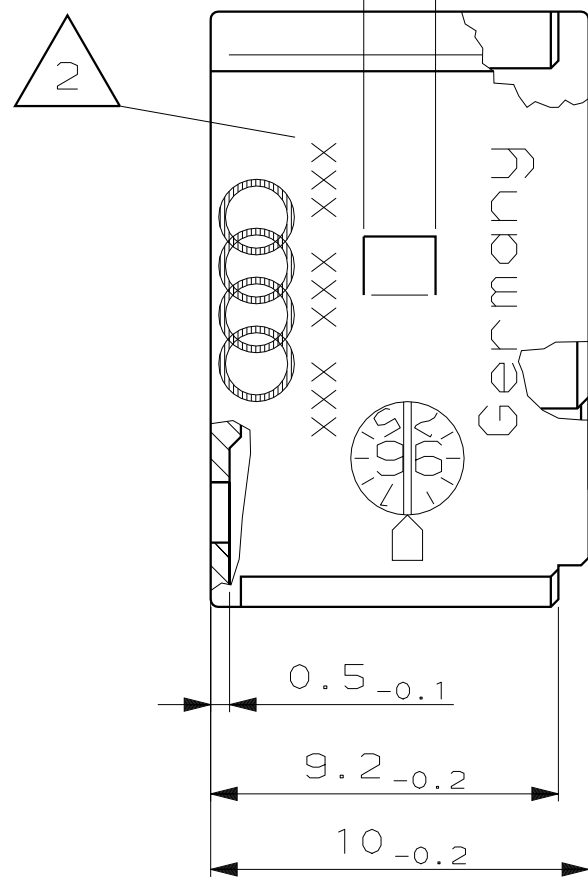
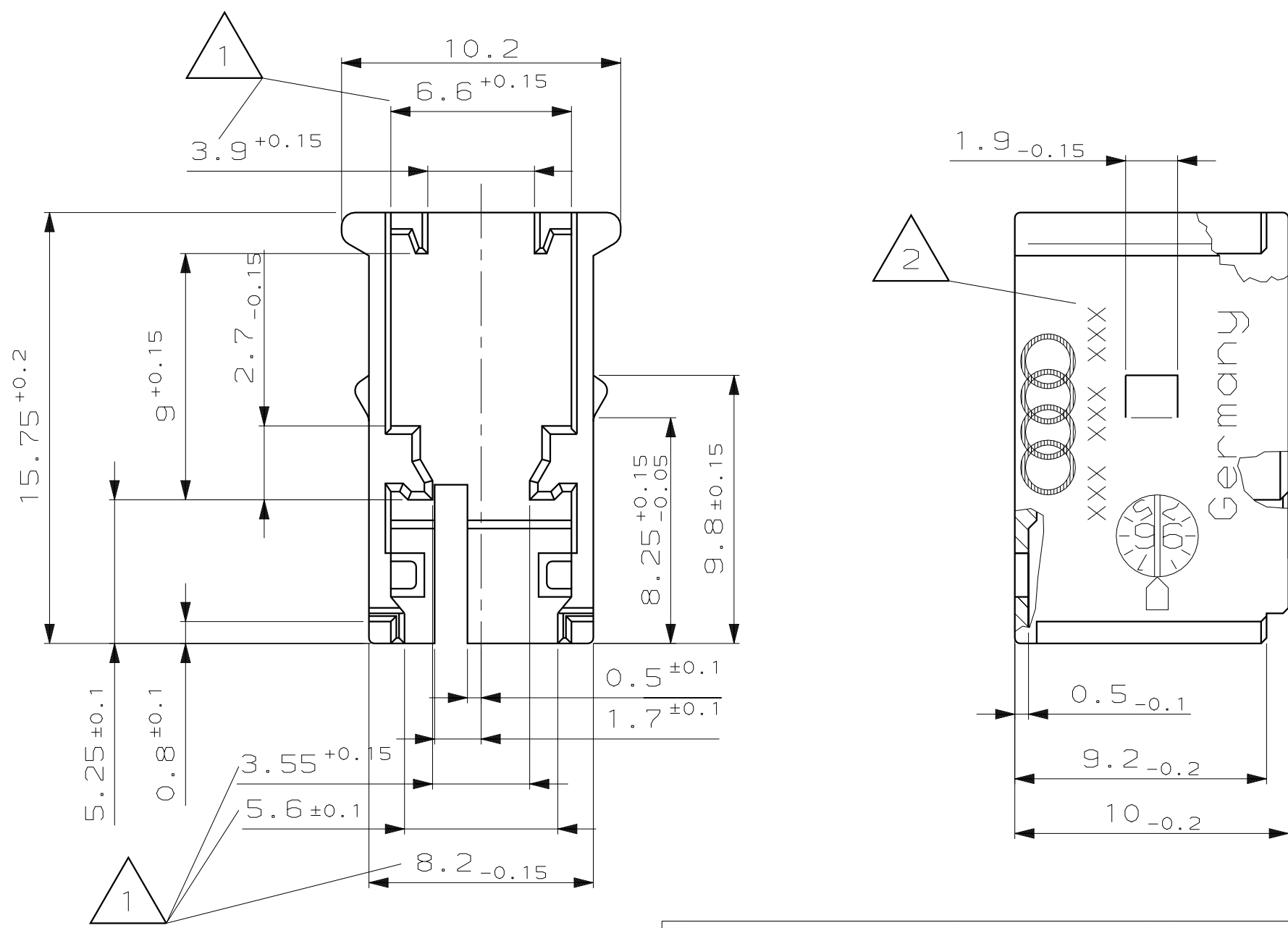
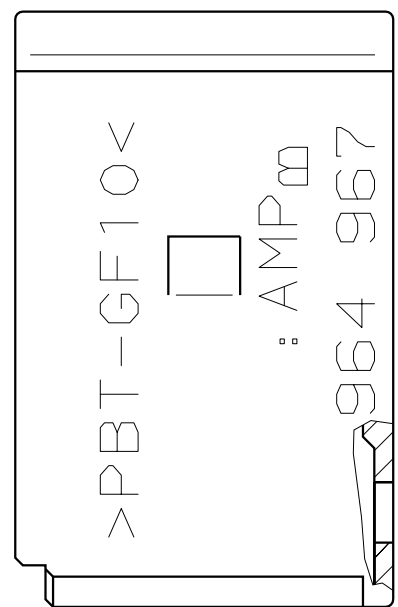
1

THIS DRAWING IS UNPUBLISHED. VERTRAULICHE UNVERÖFFENTLICHTE ZEICHNUNG. RELEASED FOR PUBLICATION FREI FUER VERÖFFENTLICHUNG. ,06-MAR-97. MATED WITH: PASSEND ZU: -

LOC AI DIST - P LTR

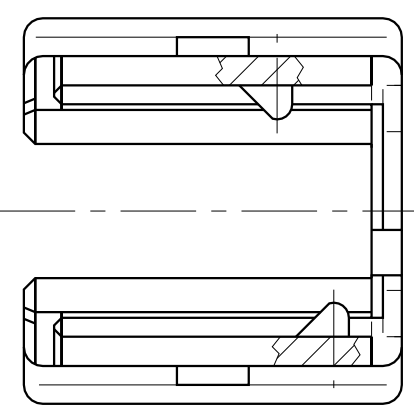
REVISIONS AENDERUNGEN DESCRIPTION BESCHREIBUNG DATE DWN APVD

PROJEKT NR.: A95-52354 B neue Zeichnung erstellt 05-MAR-97 D.Due. -



Ansicht "X"  
VIEW

Zeichnung nur fuer VW/AUDI und deren Zulieferer



- Bemerkungen  
NOTES
- 1 Formbedingter Verzug von 0.4mm zulaessig  
MOULD DEPENDING WARE PAGE OF 0.4MM PERMITTED
  - 2 Verwendet mit Gehaeuse  
966 906 (ASSY 966 908)  
966 907 (ASSY 966 909)
- USED WITH HOUSING  
966 906 (ASSY 966 908)  
966 907 (ASSY 966 909)

964967-2	B	BLACK schwarz	9011	△ <sub>2</sub>	4B0 971 833
964967-1	B	BLACK schwarz	9011	△ <sub>2</sub>	4B0 971 834
PART NO.	REV.	COLOUR	RAL		DESIGNATION Beschriftung

THIS DRAWING IS A CONTROLLED DOCUMENT FOR AMP INCORPORATED. IT IS SUBJECT TO CHANGE AND THE CONTROLLING ENGINEERING ORGANIZATION SHOULD BE CONTACTED FOR THE LATEST REVISION. DIESES ZEICHNUNGSDOKUMENT WIRD DURCH AMP INCORPORATED KONTROLLIERT. AENDERUNGEN, DIE DEM TECHNISCHEN FORTSCHRITT DIENEN, SIND VORBEHALTEN. DEN JEWEILS LETZTGUELTIGEN AENDERUNGSSTAND ERFAHREN SIE AUF ANFRAGE.

DIMENSIONS: DIMENSIONEN: mm

TOLERANCES UNLESS OTHERWISE SPECIFIED: ALLGEMEINTOLERANZEN

n. DIN 16901 - 140

ANGLES /WINKEL ±2°  
FINISH /OBERFLAECHE/FARBE

MATERIAL PBT-GF schwarz/BLACK

DWN D.Dünel 05-MAR-97  
CHK B.KIRSCH 06-MAR-97

APVD - NAME  
PRODUCT SPEC PRODUKTSPEZ.  
APPLICATION SPEC VERARBEITUNGSSPEZ.

WEIGHT GEWICHT -

CUSTOMER DRAWING /KUNDENZEICHNUNG

AMP Deutschland GmbH  
D - 63225 Langen

LOCKING COVER FOR MODU MT PIN-AND TSMT REC.HSG., 2X3POSN.  
Verrriegelungsdeckel fuer Modu MT Stift-und TSMT Bu.-Geh., 2x3pol.

SIZE A3 CAGE CODE 00779 DRAWING NO ZEICHNUNGS-NR. C-964 967 RESTRICTED TO NUR FÜR VW/AUDI

MASSSTAB 2:1 BLATT 1 OF 1 REV B